

Sondes et capteurs Fühler und Sensoren

CAREL



Guide pour le choix et l'installation optimale
Auswahl- und Installationshilfe

→ **LIRE ET CONSERVER
CES INSTRUCTIONS** ←
**ANWEISUNGEN LESEN
UND AUFBEWAHREN**

  **NO POWER
& SIGNAL
CABLES
TOGETHER**
READ CAREFULLY IN THE TEXT!

H i g h E f f i c i e n c y S o l u t i o n s

AVERTISSEMENTS



CAREL base le développement de ses produits sur plusieurs dizaines d'années d'expérience dans le secteur HVAC, sur l'investissement continu en innovation technologique de produit, sur les procédures et processus rigoureux de qualité avec des essais dans le circuit et fonctionnels sur 100 % de sa production, sur les technologies de production les plus innovantes qui sont disponibles sur le marché. Cependant, CAREL et ses filiales/franchises ne garantissent pas que tous les aspects du produit et du logiciel compris dans le produit répondront aux exigences de l'application finale, bien que le produit soit fabriqué conformément aux techniques et dans les règles de l'art. Le client (fabricant, concepteur ou installateur de l'équipement final) assume toute la responsabilité et tous les risques liés à la configuration du produit pour qu'il obtienne les résultats prévus dans le cadre de l'installation et/ou équipement final spécifique.

Dans ce cas, CAREL peut intervenir, moyennant des accords spécifiques préalables, en tant que conseiller pour la bonne réussite de la mise en service de la machine finale/application, mais ne peut en aucun cas être tenue responsable du bon fonctionnement de l'équipement/installation finale.

Le produit CAREL est un produit de pointe, dont le fonctionnement est spécifié dans la documentation technique fournie avec le produit ou téléchargeable, même avant l'achat, sur le site internet www.carel.com.

Étant donné leur niveau technologique avancé, tous les produits CAREL requièrent une phase de qualification/configuration/programmation/mise en service afin de pouvoir fonctionner au mieux pour l'application spécifique. L'absence de cette phase d'étude, comme indiquée dans la notice, peut provoquer des dysfonctionnements dans les produits finaux dont CAREL ne pourra être tenue responsable. Seul un personnel qualifié peut installer ou effectuer des interventions d'assistance technique sur le produit. Le client final ne doit utiliser le produit que selon les modalités décrites dans la documentation concernant ledit produit.

Sans pour autant exclure l'obligation de respecter des mises en garde supplémentaires présentes dans le manuel, nous tenons à faire remarquer que dans tous les cas et ce pour tout Produit CAREL, il faut :

- Éviter que les circuits électroniques se mouillent. La pluie, l'humidité et tous les types de liquides ou la condensation contiennent des substances minérales corrosives pouvant endommager les circuits électroniques. Dans tous les cas, le produit doit être utilisé ou stocké dans des milieux où sont respectés les seuils de température et d'humidité spécifiés dans le manuel.
- Ne pas installer le dispositif dans des milieux particulièrement chauds. Des températures trop élevées peuvent réduire la durée de vie des dispositifs électroniques, les endommager et déformer ou faire fondre les parties en plastique. Dans tous les cas, le produit doit être utilisé ou stocké dans des milieux où sont respectés les seuils de température et d'humidité spécifiés dans le manuel.
- Ne pas essayer d'ouvrir le dispositif d'une autre manière que celles indiquées dans le manuel.
- Ne pas faire tomber le dispositif, le cogner ou le secouer, car les circuits internes et les mécanismes risqueraient de subir des dommages irréparables.
- Ne pas utiliser de produits chimiques corrosifs, ni solvants ou détergents agressifs pour nettoyer le dispositif.
- Ne pas utiliser le produit dans des milieux d'application autres que ce qui est spécifié dans le manuel technique.

Tous les conseils indiqués ci-dessus sont également valables pour le contrôle, les cartes série, les clés de programmation ou bien tout autre accessoire du portefeuille de produits CAREL.

CAREL adopte une politique de développement continu. Par conséquent, CAREL se réserve le droit d'apporter des modifications et des améliorations, sans préavis, à n'importe quel produit décrit dans ce document.

Les données techniques figurant dans le manuel peuvent subir des modifications sans obligation de préavis.

La responsabilité de CAREL quant à son produit est régie par les conditions générales du contrat CAREL publiées sur le site www.carel.com et/ou par des accords spécifiques passés avec les clients ; notamment, dans la mesure permise par la réglementation applicable, en aucun cas CAREL, ses employés ou ses filiales/franchises ne seront responsables d'éventuels manques à gagner ou ventes perdues, de pertes de données et d'informations, de coûts de marchandises ou de services de remplacement, de dommages causés à des objets ou personnes, d'interruptions d'activité ou d'éventuels dommages directs, indirects, accidentels, patrimoniaux, de couverture, punitifs, spéciaux ou conséquents causés d'une façon quelle qu'elle soit, qu'il s'agisse de dommages contractuels, extra-contractuels ou dus à la négligence ou à une autre responsabilité dérivant de l'installation, de l'utilisation du produit ou de l'impossibilité d'utiliser ce dernier, même si CAREL ou ses filiales/franchises avaient été averties du risque de dommages.

ÉLIMINATION



INFORMATION DESTINÉE AUX UTILISATEURS POUR TRAITER CORRECTEMENT LES DÉCHETS D'APPAREILS ÉLECTRIQUES ET ÉLECTRONIQUES (DEEE)

En référence à la Directive 2002/96/CE du Parlement européen et du Conseil du 27 janvier 2003 et aux normes nationales de mise en œuvre correspondantes, nous vous informons que :

1. il existe l'obligation de ne pas éliminer les DEEE comme déchets urbains et d'effectuer, pour lesdits déchets, une collecte à part ;
2. Pour l'élimination vous êtes tenus d'utiliser les systèmes de collecte publics ou privés prévus par les lois locales. Il est en outre possible de remettre l'appareil à la fin de sa vie au distributeur en cas d'achat d'un nouvel appareil ;
3. cet appareil peut contenir des substances dangereuses : un usage impropre ou une élimination non correcte pourrait avoir des effets négatifs sur la santé humaine et sur l'environnement ;
4. le symbole (bac de déchets sur roues barré) représenté sur le produit ou sur l'emballage et sur la notice d'emploi indique que l'appareil a été mis sur le marché après le 13 août 2005 et qu'il doit faire l'objet d'une collecte sélective ;
5. en cas d'élimination abusive des déchets électriques et électroniques, des sanctions établies par les normes locales en vigueur en matière d'élimination sont prévues.

Garantie sur les matériaux : 2 ans (à partir de la date de production, à l'exception des éléments consommables).

Homologations : la qualité et la sécurité des produits CAREL INDUSTRIES Hq sont garanties par le système de conception et de production certifié ISO 9001.

ATTENTION : séparer le plus possible les câbles des sondes et des entrées numériques des câbles des charges inductives et de puissance afin d'éviter le risque d'interférences électromagnétiques.
Ne jamais insérer dans les mêmes caniveaux (y compris ceux des tableaux électriques) les câbles de puissance et les câbles de signal.

NO POWER
& SIGNAL
CABLES
TOGETHER

READ CAREFULLY IN THE TEXT!

Sommaire

1. CAPTEURS PASSIFS DE TEMPÉRATURE	7
1.1 Guide pour le choix en fonction de l'application	7
2. CONSIDÉRATIONS SUR LA TRANSMISSION DE LA CHALEUR DANS LE MESURAGE DE LA TEMPÉRATURE	8
3. CAPTEURS ACTIFS DE TEMPÉRATURE ET D'HUMIDITÉ	8
4. CAPTEURS ACTIFS DE QUALITÉ DE L'AIR	9
5. CAPTEURS DE FUITES DE GAZ RÉFRIGÉRANT (R22, R134A, R290, R404A, R407C-F, R410A, R744, ÉTHYLÈNE)	9
6. CAPTEURS DE PRESSION	10
7. CAPTEURS DIFFÉRENTIELS DE PRESSION	10
8. CAPTEURS D'INONDATION	11
9. CAPTEURS ANTIGEL	11
10. CAPTEURS DE FUMÉE-FEU	11
11. CAPTEUR DE NIVEAU	11
12. INDICATION D'INSTALLATION PAR DOMAINE D'APPLICATION	12
12.1 AHU.....	12
12.2 HVAC : Refroidisseur/Pompe à chaleur A/W - W/W	14
12.3 CRAC.....	16
12.4 CRAC CW.....	18
12.5 HVAC : Application refroidissement technologique/ de processus refroidisseurs condensés à air/eau.....	20
12.6 HVAC : Applications commerciales/ résidentielles - Roof Top.....	22
12.7 Cellule de refroidissement.....	24
12.8 Bancs frigorifiques autonomes/Réfrigérateurs pour boissons.....	26
12.9 Bancs frigorifiques condensés à l'eau.....	28
12.10 Bancs frigorifiques centralisés/canalisés.....	30
12.11 Chambre frigorifique	32
12.12 Installation CO ₂ transcritique	34
12.13 Installation CO ₂ subcritique.....	35
13. RECOMMANDATIONS COMPLÉMENTAIRES	36
13.1 Capteurs de température et d'humidité ambiantes.....	36
13.2 Capteurs de température et d'humidité de la conduite	37
13.3 Capteurs de température.....	38
13.4 Capteurs de pression.....	38
13.5 Capteurs des fuites de gaz.....	38

1. CAPTEURS PASSIFS DE TEMPÉRATURE

Avant-propos : Le but du présent manuel est de guider l'utilisateur pour choisir et installer correctement les sondes, de manière à réduire les erreurs typiques de mesure dues :

- à l'influence de la résistance de contact thermique, du matériau conducteur et du milieu où se trouve la sonde ;
- au rayonnement ;
- à la stratification des températures.

1.1 Guide pour le choix en fonction de l'application

Le choix de la meilleure condition d'installation d'un capteur dépend de l'exigence de la mesure (ce qu'il faut mesurer, où les capteurs sont-ils positionnés ? Ex. : basse température et forte humidité – probable condensation et glace sur le capteur ; forte température – détérioration de la gaine ou du système de fixation) :

1. En fonction du fluide (gaz ou liquide), statique ou en mouvement,

qui détermine stratification du fluide mesuré, échange thermique avec le système de mesure (élément de mesure, gaine, tuyau, etc.) ; tout ce qui augmente la résistance et l'inertie thermique, provoquant ainsi des erreurs de différentes natures lors de la lecture ;

2. En fonction de la dynamicité (si le phénomène à mesurer est très lent, avec de petites variations dans le temps, ou qu'il présente des caractéristiques de variabilité importante dans des laps de temps très courts) ;
4. En fonction du domaine de travail, avec des variations de température positive – négative, ou de variations de température seulement positive ou seulement négative ;
5. En fonction de la présence et du type de contaminants (pas d'UV -> pas d'exposition directe du câble de la sonde ou des plastiques au soleil).

Remarque : Les schémas d'application reportés ci-après représentent des installations typiques. Certaines applications peuvent être la combinaison de plusieurs schémas.

Code	Type	Domaine de travail [°C]	IP	Contenant capuchon		Matériau		REMARQUES
				Ø [mm]	L [mm]	capuchon	câble	
NTC*HP*	NTC	-50T105	IP67	6x5	15	polyoléfine	polyoléfine	Câble isolation simple
NTC*WH*	NTC	-50T105	IP68	6	50	AISI316	TPE	
NTC*WF*	NTC	-50T105	IP67	4	40	AISI316	TPE	
NTC*WP*	NTC	-50T105	IP67	6	100/200/300	AISI316	TPE	
NTC*HF*	NTC	-50T105	IP67	6X6	20	TPE	TPE	Avec collier de fixation câble isolation simple
NTC*WS*	NTC	-40T105	IP67	6x6	20	TPE + Cu	TPE	Avec collier de fixation câble isolation double
NTC*HT*	NTC	-30T150	IP67	5	20/50	PE/AISI316	PE	Deux versions (PE et AISI)
NTC*LT*	NTC	-80T105	IP67	6x6	150	AISI316		
NTC*PS*	NTC	-50T105	IP67	98x20	105	Santoprene	TPE	Simulation température produit
TSN*	NTC	-40T120	IP68	3	13	AISI316	-	À immersion directe M 1/8 Gaz - PN40
TSC*	NTC	-40T90	IP68	4	15	Laiton nickelé	TPE	À immersion directe M14 - PN40
NTC*INF*	NTC	-50T90	IP67	5/4	150/169/100	AISI304/316	silicone	Adéquat pour usage alimentaire pour mesurer la température au cœur du produit
NTC*WG*	NTC	-50T105	IP67	6x6	40	Alu	TPE	Utilisé sur des vitrines avec la sonde d'humidité pour activer les dispositifs antibuée
PT100*	PT100	-50T250 0T400	IP65	6	100	AISI316	caoutchouc silicone	
PT1*HP*	PT1000	-50T105	IP67	6x5	15	polyoléfine	polyoléfine	Câble isolation simple
PT1*WF*	PT1000	-50T105	IP67	4	40	AISI316	TPE	
PT1*WP*	PT1000	-50T105	IP67	6	50	AISI316	TPE	
PT1*HT*	PT1000	-50T250	IP67	6	40	AISI304	Résine silicone	
PT1*HF*	PT1000	-50T105	IP67	6x6	20	TPE	TPE	Avec collier de fixation câble isolation simple
PT1*PS*	PT1000	-50T105	IP67	98x20	105	Santoprene	TPE	Applications spéciales
TST*	PT1000	-40T120	IP68	3	13	AISI316	-	À immersion directe M 1/8 Gaz - PN40
TSM*	PT1000	-40T90	IP68	4	15	Laiton nickelé	TPE	À immersion directe M14 - PN25
TSQ*	PT1000	-50T350	IP65	3	150	AISI316		
PT1*INF*	PT1000	-50T200	IP67	5/4	100	AISI316	TPE	Adéquat pour usage alimentaire pour mesurer la température au cœur du produit
PTC*	PTC	-30T105	IP67	6	40		PVC	

Remarque : pour plus de détails techniques, consulter le manuel des capteurs passifs +030220655 (IT-EN).



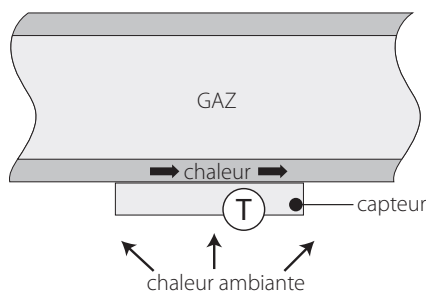
2. CONSIDÉRATIONS SUR LA TRANSMISSION DE LA CHALEUR DANS LE MESURAGE DE LA TEMPÉRATURE

Avant-propos : Quelle que soit la méthode de mesurage de la température utilisée, la température mesurée n'est jamais la température réelle du fluide que l'on veut mesurer.

La distance par rapport à la valeur réelle (qui constitue l'erreur de mesure) est déterminée par le processus même de transmission de la chaleur qui intéresse tous les objets ou fluides qui subissent une différence de température par rapport au fluide ou à l'objet proche, ou bien une variation dynamique de température (différence par rapport aux valeurs précédentes).

Les facteurs qui éloignent la mesure de la valeur réelle sont :

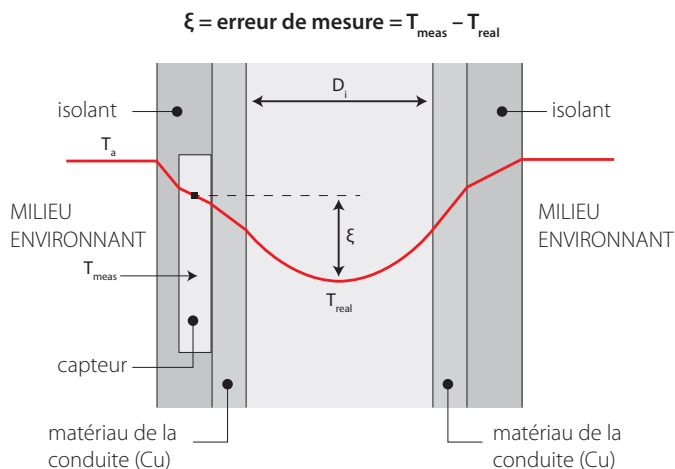
1. Différence de température de l'environnement du point de mesure ;
2. Masse thermique de l'ensemble qui constitue le mesureur de température (ex. : tuyau, puits, sonde) qui augmente la constante de temps totale de mesure.



Habituellement, dans la mesure de la température d'un fluide, on sous-estime souvent l'influence que la température du milieu, dans lequel se trouve le point de mesure, a sur la mesure elle-même. Quand la différence entre le point de mesure et le milieu environnant est sensible (quelques dizaines de degrés), l'erreur n'est plus négligeable.

Quand il faut réguler une température qui subit des variations, la qualité de la régulation dépend également de la constante temps de la mesure

: plus basse est la constante temps, plus rapide est la recherche d'une température qui change et plus basse est l'erreur instantanée entre la valeur lue et la valeur réelle.



Remarque : L'erreur de mesure générée par l'influence de la température ambiante est particulièrement importante avec les tuyaux d'un diamètre réduit : le rapport entre les masses (tuyau et fluide) est, en effet, inversement proportionnel au diamètre du tuyau.

$$\frac{A_e}{V_i} = \frac{D_e \cdot \pi}{D_i^2 \cdot \pi/4} \cong \frac{4}{D}$$

A_e = zone de la surface extérieure

V_i = volume intérieur



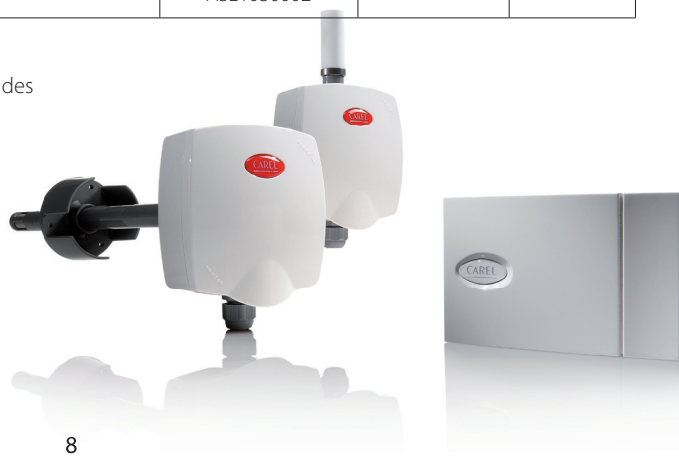
Plus forte influence de T_{amb} sur le diamètre inférieur de la conduite

3. CAPTEURS ACTIFS DE TEMPÉRATURE ET D'HUMIDITÉ

	Type de sortie							
	Température	Humidité	NTC Carel	NTC Carel et -0,5...1 V, 4...20 mA	-0,5...1 V, 4...20 mA	NTC Carel et 0...10 V	0...10 V	Sériel RS485
Conduite	-10 T60 °C	-	DPDT011000	-	DPDT010000	-	-	DPDT014000
	-10 T60 °C	10...90 %	-	DPDC111000	DPDC110000	-	DPDC112000	DPDC114000
	-20 à 70 °C	0...100 %	-	-	DPDC210000	-	DPDC212000	DPDC214000
Milieu industriel	-10 T60 °C	-	DPPT011000	-	DPPT010000	-	-	DPPT014000
	-10 T60 °C	10...90 %	-	DPDC111000	DPDC110000	-	DPDC112000	DPDC114000
	-20 à 70 °C	0...100 %	-	-	DPDC210000	-	DPDC212000	DPDC214000
Montage en paroi	-10 T60 °C	-	DPWT011000	-	DPWT010000	-	-	DPWT014000
	-10 T60 °C	10...90 %	-	DPWC111000	DPWC110000	DPWC115000	DPWC112000	DPWC114000
Immersion	-	30...90 °C	-	-	ASIT030000	-	-	-
	-	30...90 °C Câble L = 2 m	-	-	ASET030000	-	-	-
	-	30...90 °C Câble L = 3 m	-	-	ASET030001	-	-	-
Capteur distant	-	30...90 °C Câble L = 4 m	-	-	ASET030002	-	-	-

Tab. 3.a

Remarque : pour plus de détails techniques, consulter le manuel des capteurs actifs +030220660 (IT-EN).



4. CAPTEURS ACTIFS DE QUALITÉ DE L'AIR

Version :	Sorties	Code produit Carel
VOC capteur de qualité de l'air montage mural	0 à 10 V – 4 à 20 mA	DPWQ306000
CO2 capteur de qualité de l'air montage mural	0 à 10 V	DPWQ402000
VOC + CO2 capteur de qualité de l'air montage mural	0 à 10 V	DPWQ502000
VOC capteur de qualité de l'air version conduite	0 à 10 V – 4 à 20 mA	DPDQ306000
CO2 capteur de qualité de l'air version conduite	0 à 10 V	DPDQ402000
VOC + CO2 capteur de qualité de l'air version conduite	0 à 10 V	DPDQ502000

Remarque : pour plus de détails techniques, consulter les feuilles d'instructions des capteurs de qualité de l'air :

VOC	VOC + CO ₂
+050001290 - IT	+050001300 - IT
+050001291 - GB	+050001301 - GB
+050001292 - FR	+050001302 - FR
+050001293 - DE	+050001303 - DE
+050001294 - RU	+050001304 - RU



5. CAPTEURS DE FUITES DE GAZ RÉFRIGÉRANT (R22, R134A, R290, R404A, R407C-F, R410A, R744, ÉTHYLÈNE)

Semi-conducteur (IP41)	Semi-conducteur avec capteur distant 5 m (IP66)	Description
DPWLA07000	DPWLA27000	Capteur détection de gaz R22
DPWLB07000	DPWLB27000	Capteur détection de gaz R134a
DPWLC07000	DPWLC27000	Capteur détection de gaz R404a
DPWLR07000		Capteur détection de gaz R407a
DPWLD07000	DPWLD27000	Capteur détection de gaz R407c
DPWLS07000		Capteur détection de gaz R407f
DPWLE07000	DPWLE27000	Capteur détection de gaz R410a
DPWLT07000	DPWLT27000	Capteur détection de gaz R507a
DPWLG07000		Capteur détection de gaz RNH3
DPWLQ07000		Capteur détection de gaz ÉTHYLÈNE
DPWLP07000		Capteur détection de gaz R290

Infrared (IP66)	Infrared avec capteur distant 5 m (IP66)	Description
DPWL417000	DPWL427000	Capteur détection gaz CO ₂

Tab. 5.a

Remarque : pour plus de détails techniques, consulter le manuel concerné : code +0300035EN ou +0300035IT.



6. CAPTEURS DE PRESSION

Choix du capteur de pression en fonction de la pression de service.

Gaz	Alarme basse température	Évaporateur moyenne et haute température	Condenseur
R134a	SPKT0053R*/P* (0-5 V ; -1,0...4,2 barg) SPKT0021C*/D* (4-20 mA ; -0,5...7,0 barg) SPKS0019R1 (0-5 V ; 0...9 barg) version à souder	SPKT0013R*/P* (0-5 V ; -1...9,3 barg) SPKT0011C*/D* (4-20 mA ; 0...10 barg) SPKS0019R1 (0-5 V ; 0...9 barg) version à souder	SPKT0033R*/P* (0-5 V ; 0...34,5 barg) SPKT0031C*/D* (4-20 mA ; 0...30 barg) SPKS0039R1 (0-5 V ; 0...34 barg) version à souder
R290	SPKT0013R*/P* (0-5 V ; -1...9,3 barg) SPKT0011C*/D* (4-20 mA ; 0...10 barg) SPKS0019R1 (0-5 V ; 0...9 barg) version à souder	SPKT0013R*/P* (0-5 V ; -1...9,3 barg) SPKT0011C*/D* (4-20 mA ; 0...10 barg) SPKS0019R1 (0-5 V ; 0...9 barg) version à souder	SPKT0033R*/P* (0-5 V ; 0...34,5 barg) SPKT0031C*/D* (4-20 mA ; 0...30 barg) SPKS0039R1 (0-5 V ; 0...34 barg) version à souder
R404a	SPKT0013R*/P* (0-5 V ; -1...9,3 barg) SPKT0011C*/D* (4-20 mA ; 0...10 barg) SPKS0019R1 (0-5 V ; 0...9 barg) version à souder	SPKT0013R*/P* (0-5 V ; -1...9,3 barg) SPKT0011C*/D* (4-20 mA ; 0...10 barg) SPKS0019R1 (0-5 V ; 0...9 barg) version à souder	SPKT0033R*/P* (0-5 V ; 0...34,5 barg) SPKT0031C*/D* (4-20 mA ; 0...30 barg) SPKS0039R1 (0-5 V ; 0...34 barg) version à souder
R407A	SPKT0013R*/P* (0-5 V ; -1...9,3 barg) SPKT0011C*/D* (4-20 mA ; 0...10 barg) SPKS0019R1 (0-5 V ; 0...9 barg) version à souder	SPKT0013R*/P* (0-5 V ; -1...9,3 barg) ⁽¹⁾ SPKT0011C*/D* (4-20 mA ; 0...10 barg) ⁽¹⁾ SPKS0019R1 (0-5 V ; 0...9 barg) version à souder	SPKT0033R*/P* (0-5 V ; 0...34,5 barg) SPKT0031C*/D* (4-20 mA ; 0...30 barg) SPKS0039R1 (0-5 V ; 0...34 barg) version à souder
R407C	SPKT0013R*/P* (0-5 V ; -1...9,3 barg) SPKT0011C*/D* (4-20 mA ; 0...10 barg) SPKS0019R1 (0-5 V ; 0...9 barg) version à souder	SPKT0013R*/P* (0-5 V ; -1...9,3 barg) ⁽¹⁾ SPKT0011C*/D* (4-20 mA ; 0...10 barg) ⁽¹⁾ SPKS0019R1 (0-5 V ; 0...9 barg) version à souder	SPKT0033R*/P* (0-5 V ; 0...34,5 barg) SPKT0031C*/D* (4-20 mA ; 0...30 barg) SPKS0039R1 (0-5 V ; 0...34 barg) version à souder
R407F	SPKT0013R*/P* (0-5 V ; -1...9,3 barg) SPKT0011C*/D* (4-20 mA ; 0...10 barg) SPKS0019R1 (0-5 V ; 0...9 barg) version à souder	SPKT0013R*/P* (0-5 V ; -1...9,3 barg) ⁽¹⁾ SPKT0011C*/D* (4-20 mA ; 0...10 barg) ⁽¹⁾ SPKS0019R1 (0-5 V ; 0...9 barg) version à souder	SPKT0033R*/P* (0-5 V ; 0...34,5 barg) SPKT0031C*/D* (4-20 mA ; 0...30 barg) SPKS0039R1 (0-5 V ; 0...34 barg) version à souder
R410A	SPKT0043R*/P* (0-5 V ; 0...17,3 barg) SPKT0041C*/D* (4-20 mA ; 0...18,2 barg) SPKS00F9R1 (0-5 V ; 0...19 barg) version à souder	SPKT0043R*/P* (0-5 V ; 0...17,3 barg) SPKT0041C*/D* (4-20 mA ; 0...18,2 barg) SPKS00F9R1 (0-5 V ; 0...19 barg) version à souder	SPKT00B6R*/P* (0-5 V ; 0...45 barg) SPKT00B1C*/D* (4-20 mA ; 0...44,8 barg) SPKS00B9R1 (0-5 V ; 0...45 barg) version à souder
R717	SPKT0021C*/D* (4-20 mA ; -0,5...7 barg)	SPKT0011C*/D* (4-20 mA ; 0...10 barg)	SPKT0031C*/D* (4-20 mA ; 0...30 barg)
R744	SPKT00G1C*/D* (4-20 mA ; 0-60 barg)	SPKT00G1C*/D* (4-20 mA ; 0-60 barg)	SPKT00D8C* (4-20 mA ; 0-150 barg)

(1) : en cas d'utilisation HVAC, utiliser respectivement

- SPKT0043R*/P* (0-5 V 0...17,3 barg)
- SPKT0041C*/D* (4-20 mA 0...18,2 barg)
- SPKS00F9R1 (0-5 V 0...19 barg) version à souder

Documentation spécifique : pour plus de détails techniques, consulter les fiches d'instructions des transducteurs de pression :

- câble et connecteur +050000484
- 4-20 mA série C +050000486 (IT-EN) alternative : 4-20 mA série D +050000595 (IT-EN)
- 4-20 mA série C haute pression +050000596 (IT-EN)
- 0-5 V série R +050000485 (IT-EN) alternative : 0-5 V série P +050000598 (IT-EN)
- 0-5 V série S +050000488 (IT-EN)
- 0-5 V série SPKS* version à souder +050000489 (IT-EN)

Remarque : Les capteurs à souder de la série SPKS*R* sont conformes au règlement 842/2006 de la norme F-GAZ qui oblige à avoir des dispositifs installés sur les système, scellés de façon hermétique et solidement fixés par soudage.



7. CAPTEURS DIFFÉRENTIELS DE PRESSION

Voir Fiches d'instruction spécifiques :

Capteurs actifs 4...20 mA +050000651 (IT-EN)

Code	Domaine de travail (ajustable)	Sortie
SPKD00U5N0	0 ... 1 000 Pa 0 ... 2 500 Pa 0 ... 3 000 Pa 0 ... 5 000 Pa	4 ... 20 mA
SPKD00C5N0	- 50 ... + 50 Pa - 100 ... + 100 Pa 0 ... + 50 Pa 0 ... + 100 Pa	4 ... 20 mA

Tab. 7.a



Capteurs on-off +050000645 (IT-EN)

Code	Description	Fourchette mbars	
DCPD000100	Pressostat différentiel	0,5 - 5,0	
DCPD010100	Pressostat différentiel	0,5 - 5,0	avec Kit de raccordement
DCPD001100	Pressostat différentiel	0,2 - 2,0	
DCPD011100	Pressostat différentiel	0,2 - 2,0	avec Kit de raccordement

Tab. 7.b

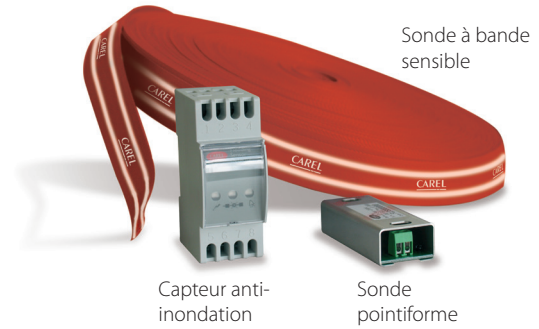


8. CAPTEURS D'INONDATION

référence F.I. +050004116

Code	Description
FLOE000010	Capteur anti-inondation
FLOS000000	Sonde pointiforme
FLOR000000	Sonde à bande sensible 25 m

Tab. 8.a



9. CAPTEURS ANTIGEL

référence F.I. +050000646

Code	Description	Fourchette (°C)
DCTF000320	Thermostat antigel monostade	-10...15

Tab. 9.a



10. CAPTEURS DE FUMÉE-FEU

référence F.I. +050000520

Fumée

Code	Tension d'alimentation
SFFS000000	12...24 Vcc

Tab. 10.a

Feu

Code	Tension d'alimentation
SFFF000000	12...24 Vcc

Tab. 10.b



11. CAPTEUR DE NIVEAU

référence F.I. +0500075ML

Code	Description
LSR0013000	Capteur de niveau – raccordement mécanique 2" Gaz
LSR0023000	Capteur de niveau – raccordement mécanique avec bride

Tab. 11.a

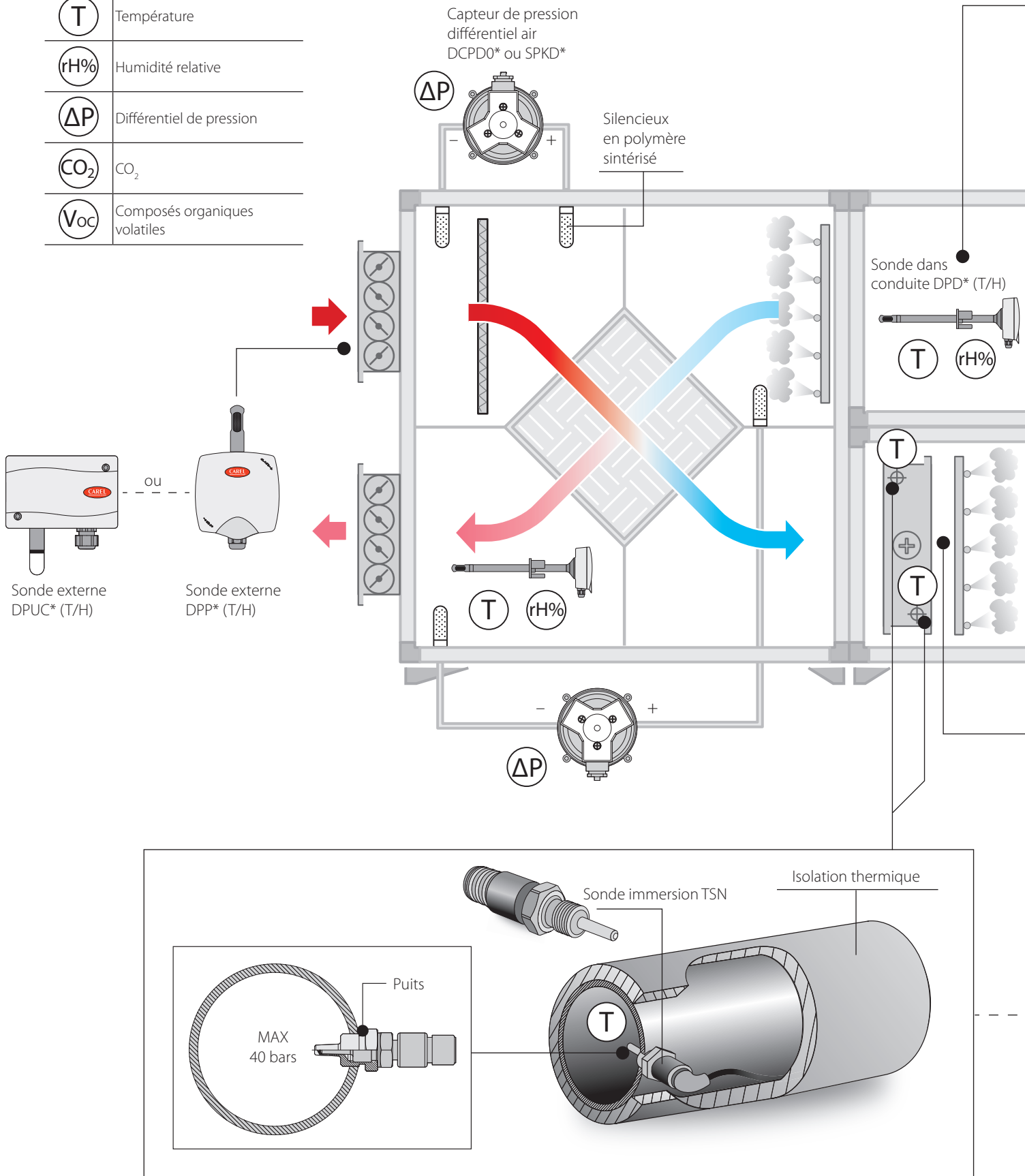


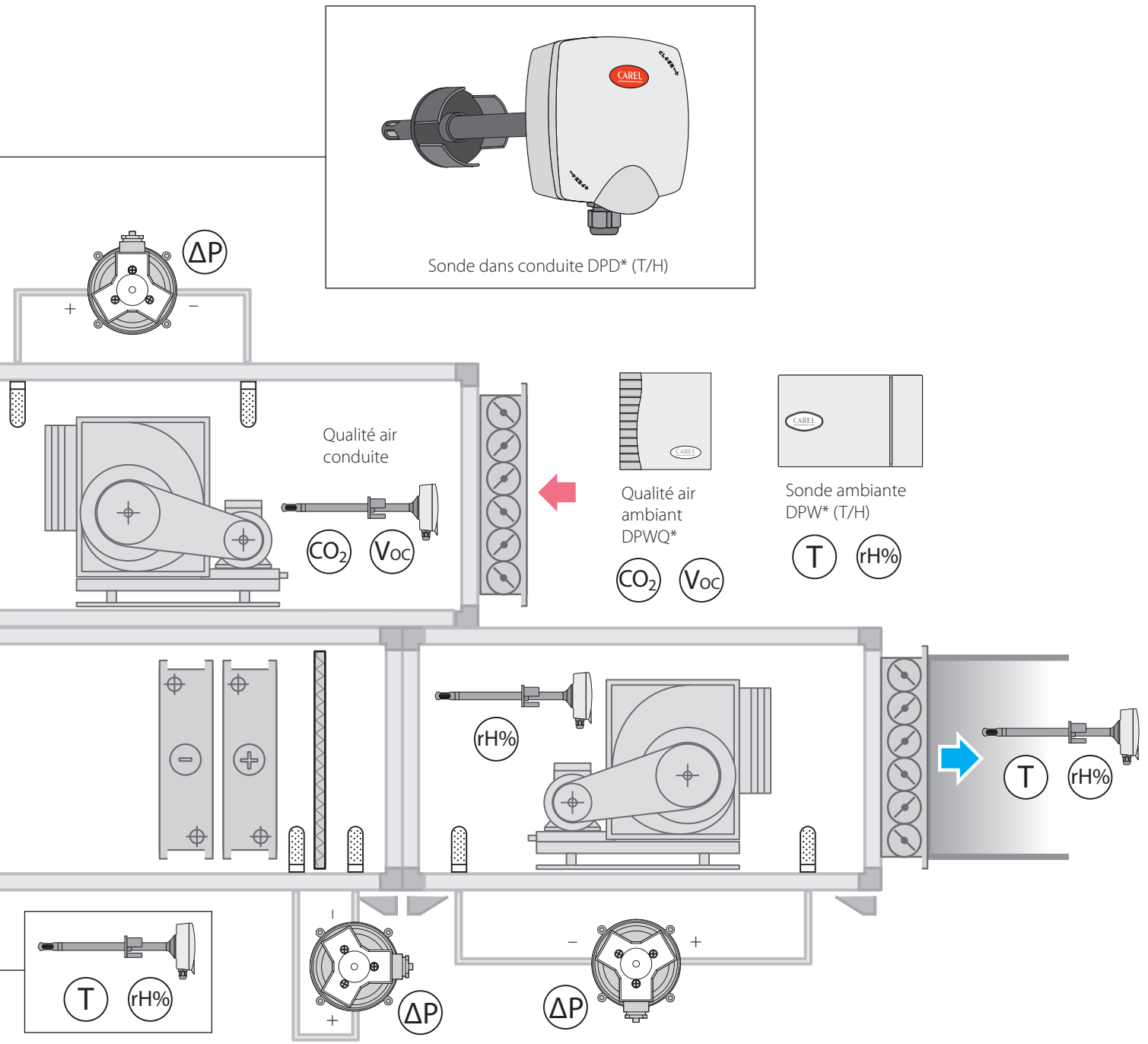
12. INDICATION D'INSTALLATION PAR DOMAINE D'APPLICATION

12.1 AHU

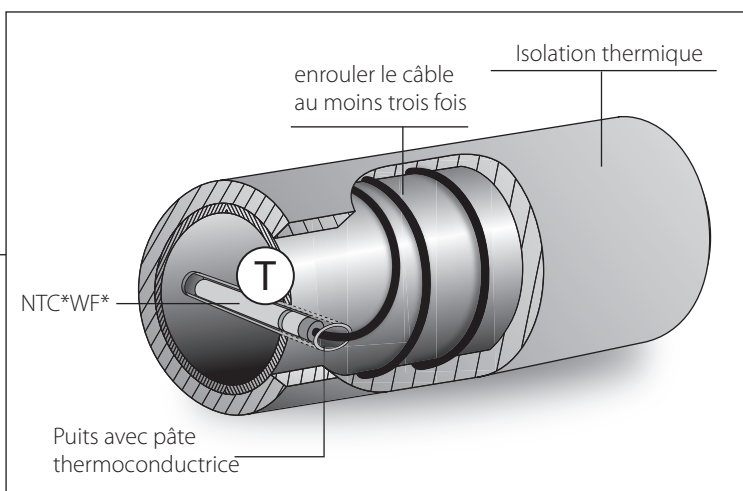
LÉGENDE

T	Température
rH%	Humidité relative
ΔP	Différentiel de pression
CO ₂	CO ₂
Voc	Composés organiques volatiles





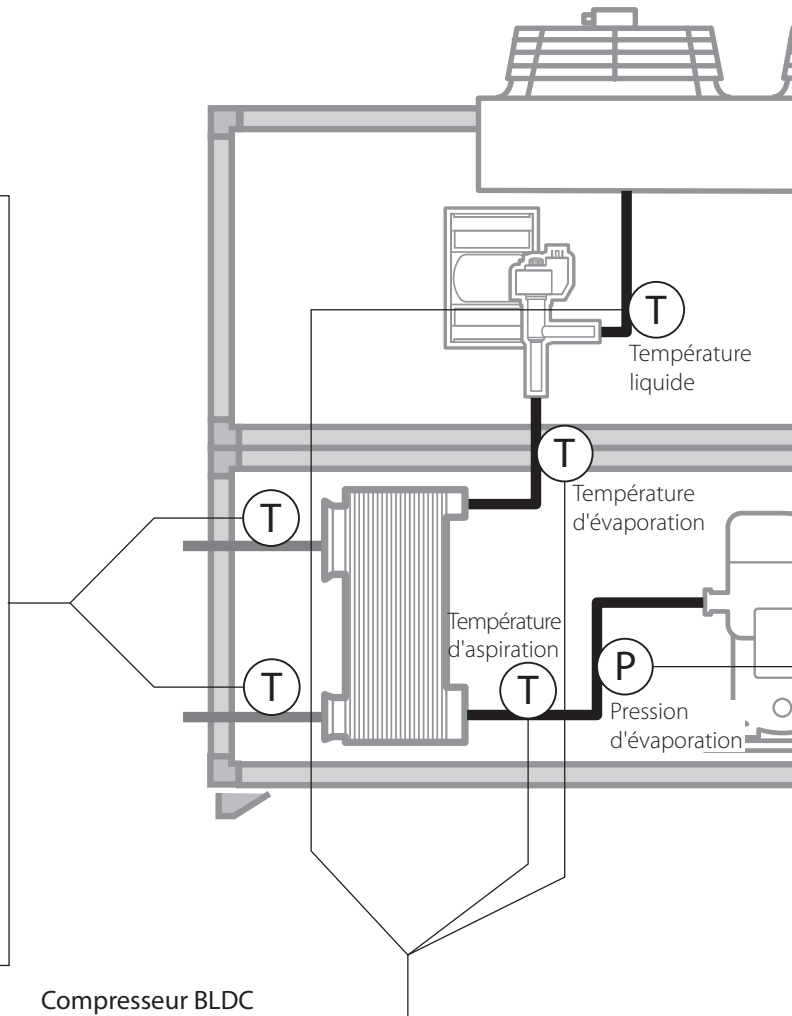
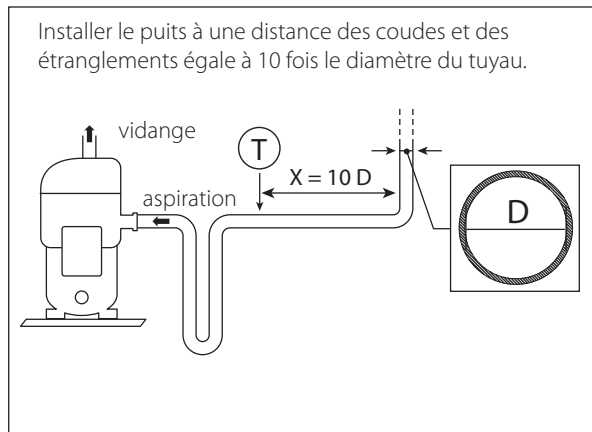
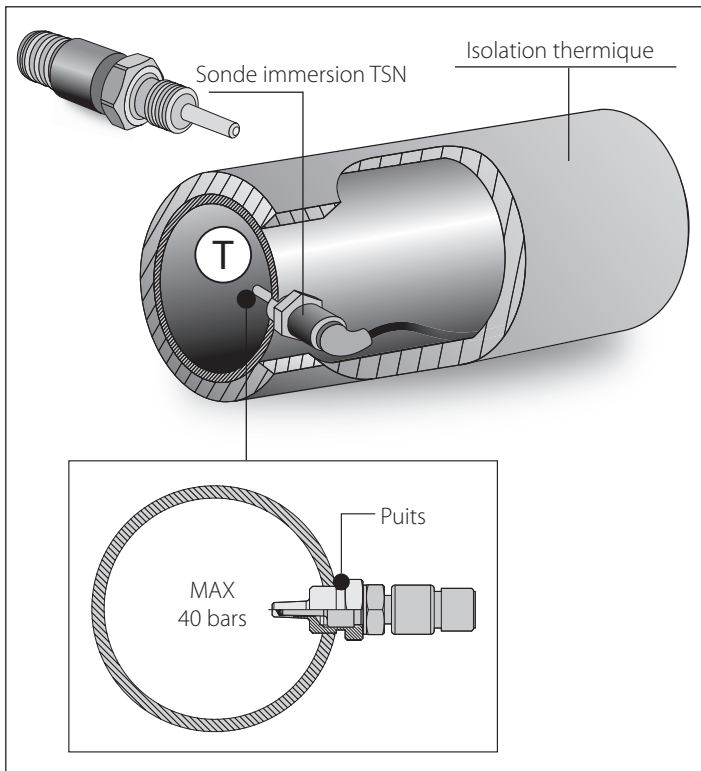
Solution alternative



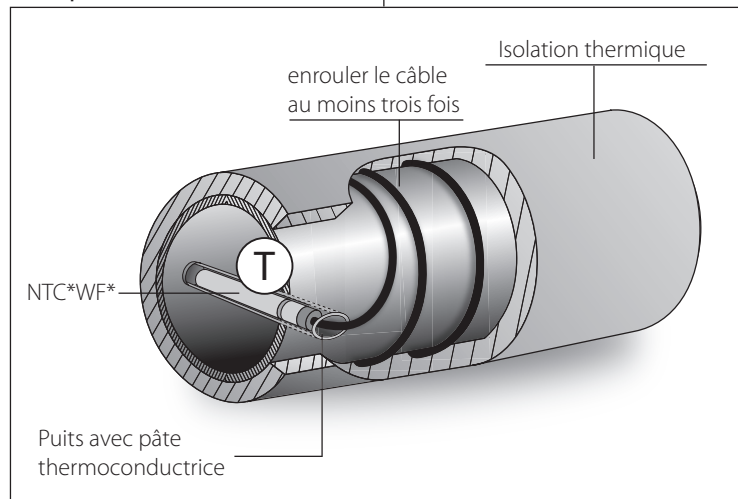
12.2 HVAC : Refroidisseur/Pompe à chaleur A/W - W/W

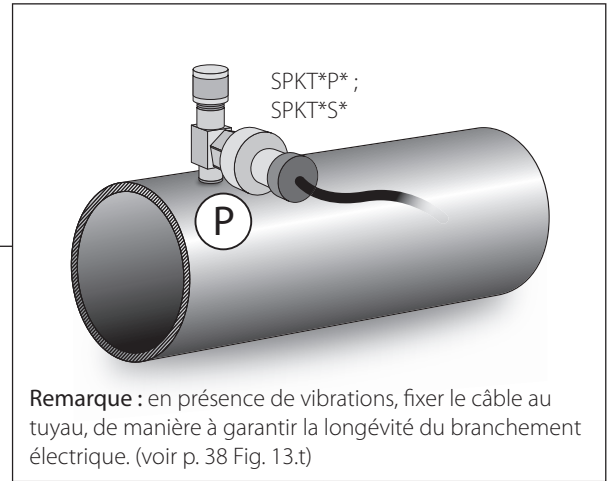
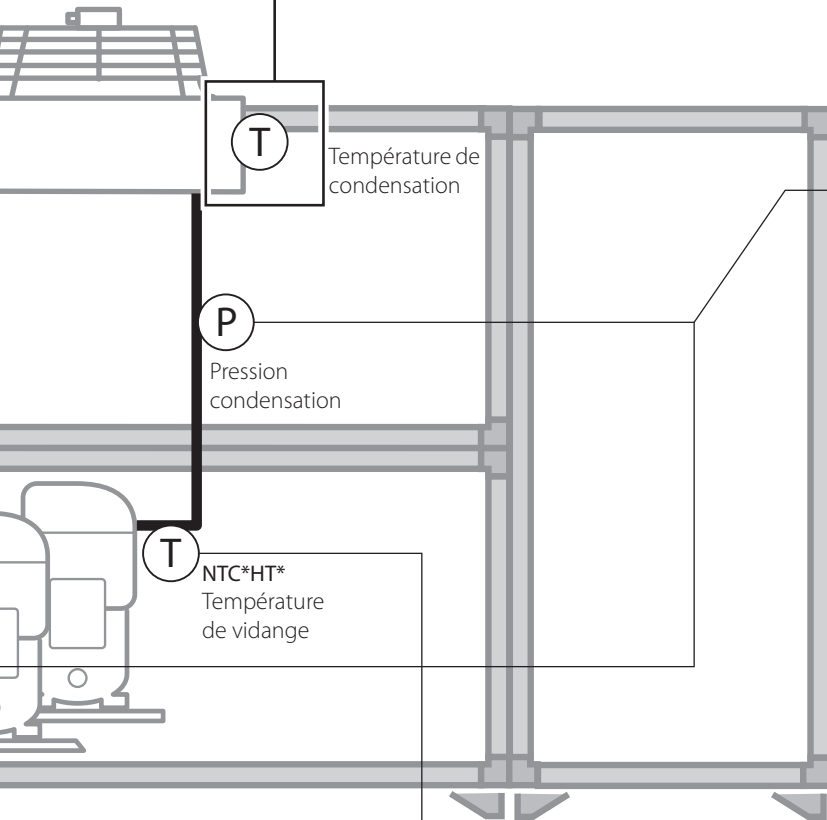
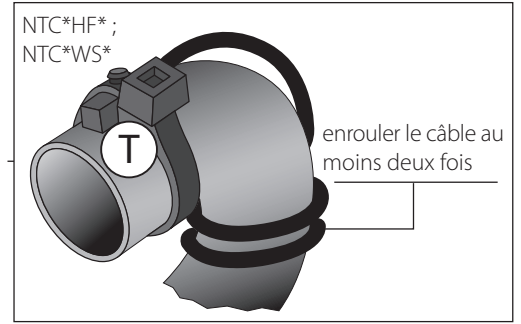
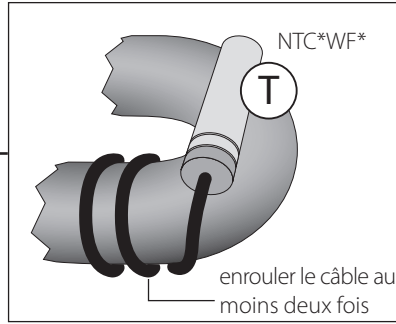
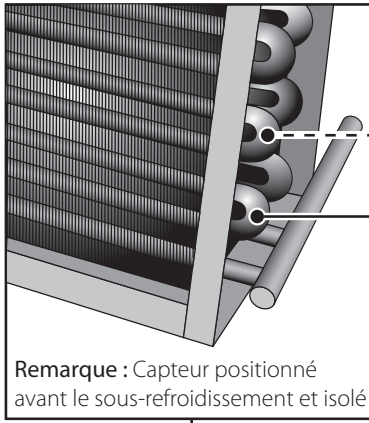
LÉGENDE

(T)	Température
(P)	Pression

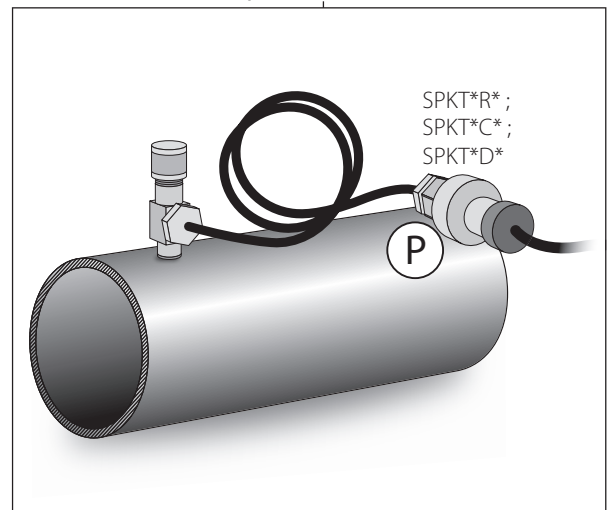


Compresseur BLDC

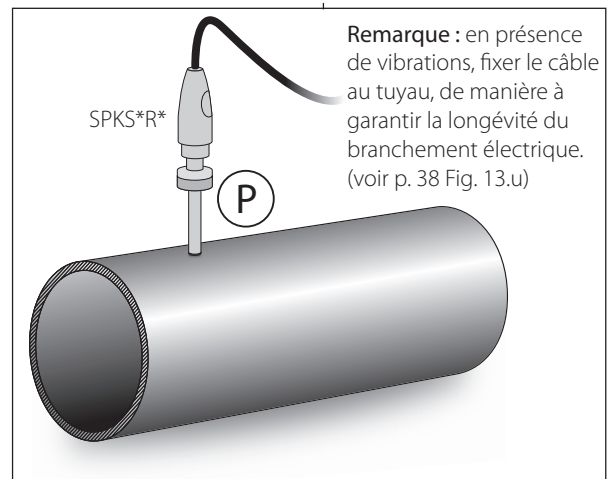




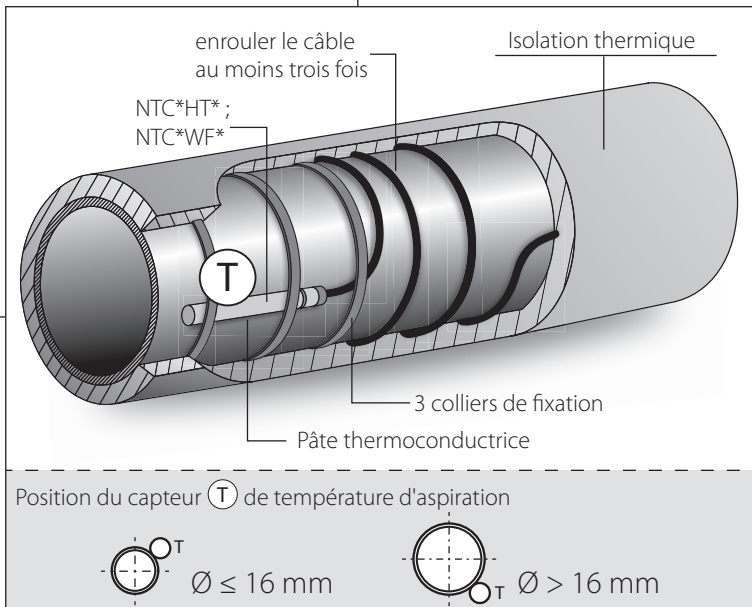
Raccordement avec capillaire



Raccordement à souder



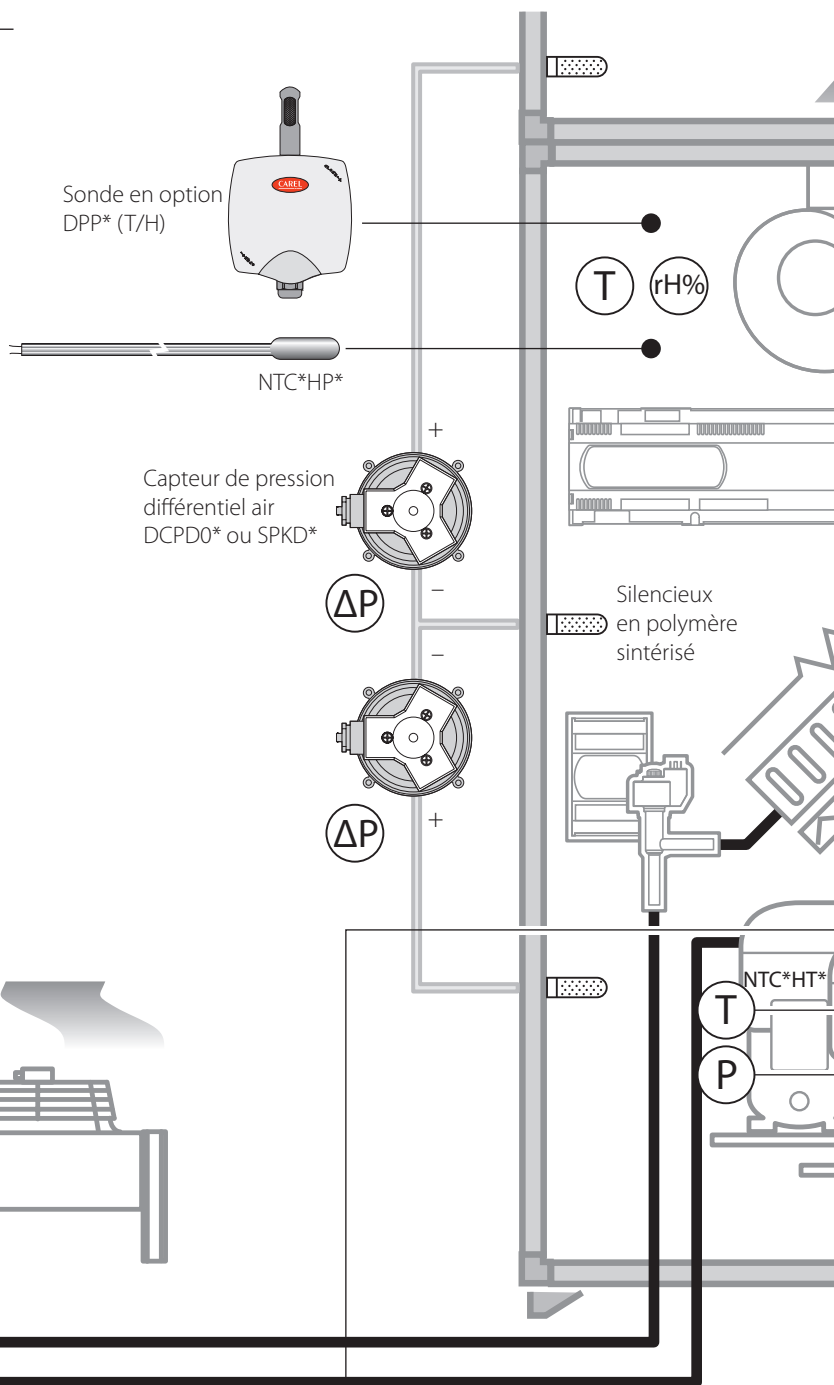
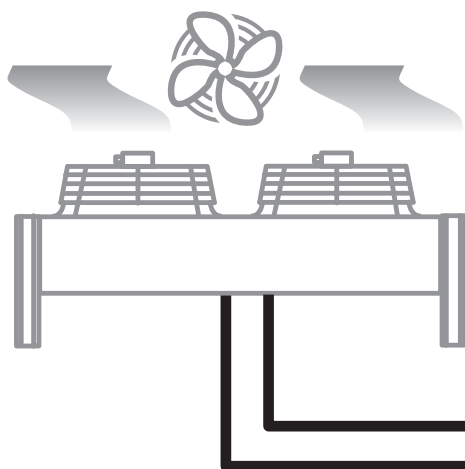
Compresseur ON/OFF



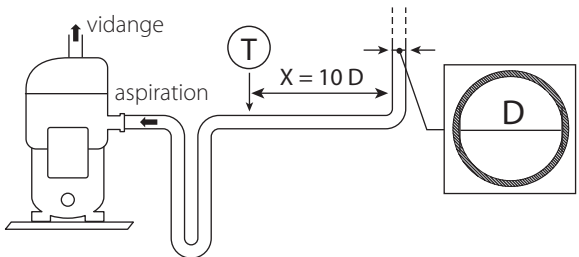
12.3 CRAC

LÉGENDE

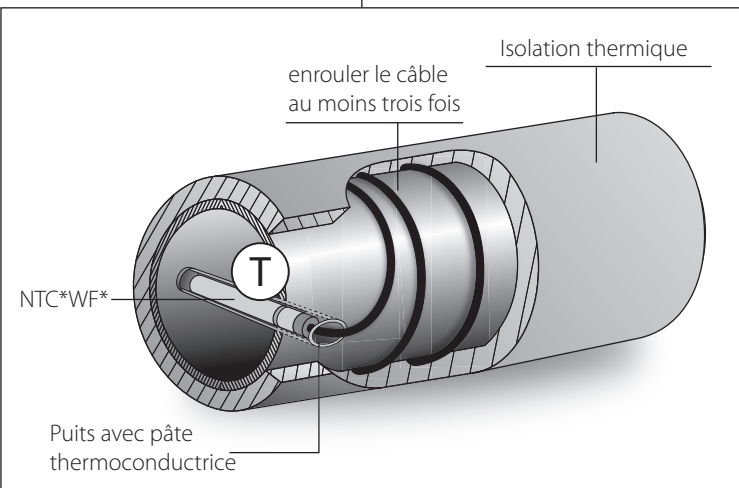
T	Température
P	Pression
rH%	Humidité relative
ΔP	Différentiel de pression
S	Fumée
F	Feu
L	Capteur anti-inondation

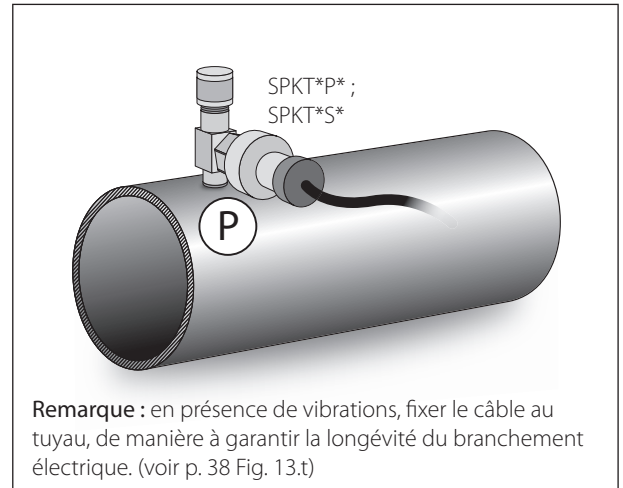
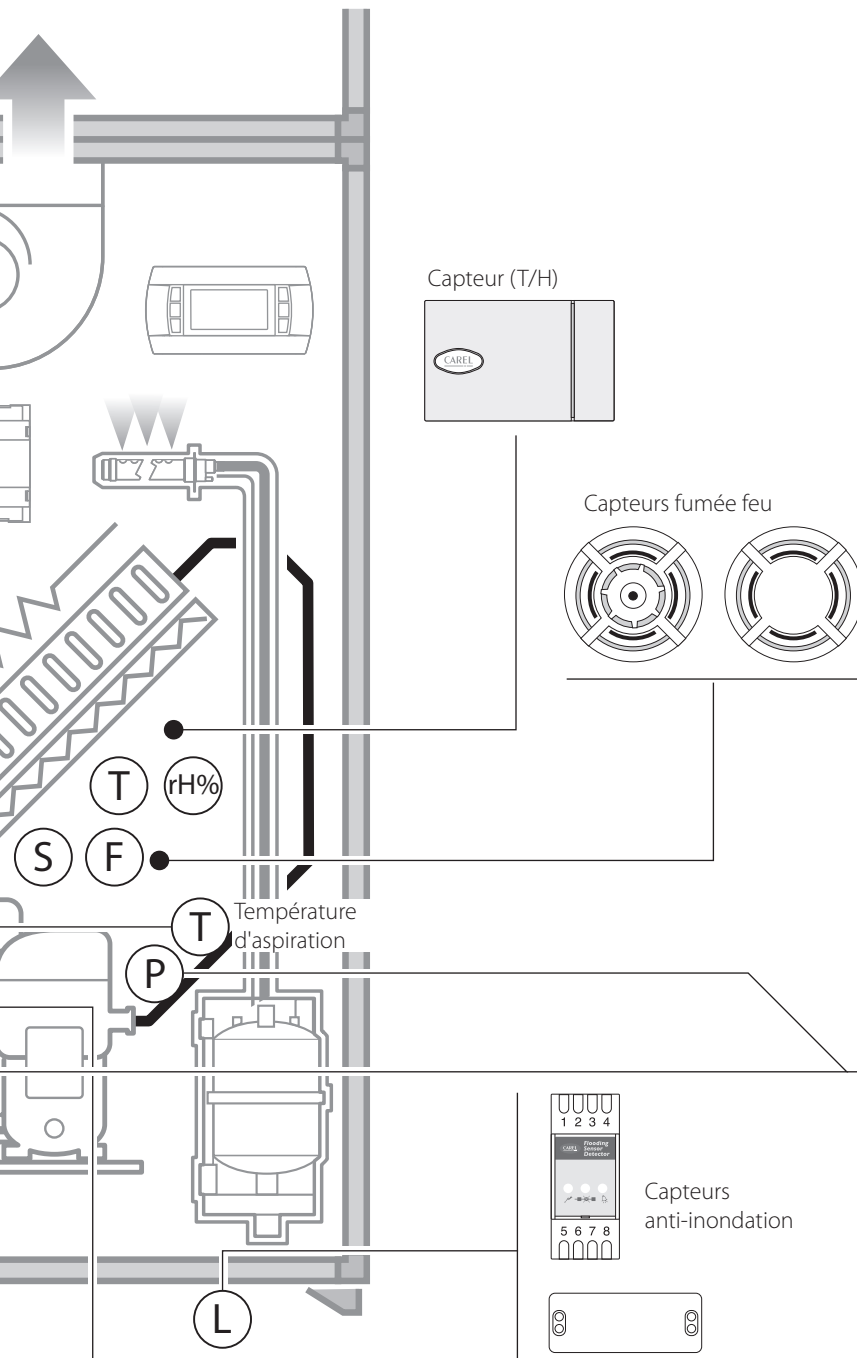


Installer le puits à une distance des coudes et des étranglements égale à 10 fois le diamètre du tuyau.

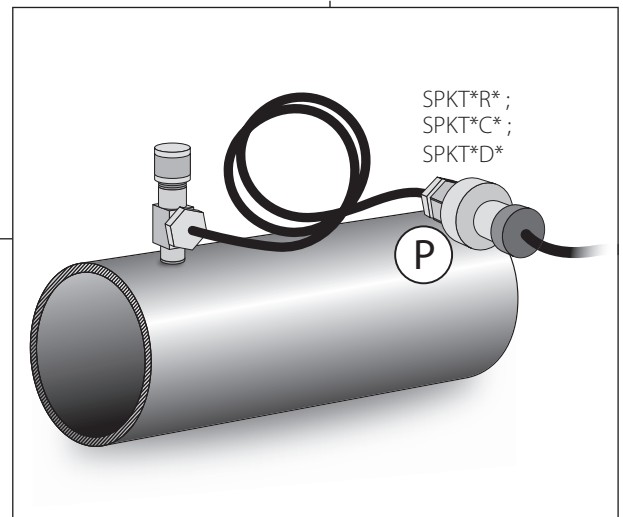


Compresseur BLDC

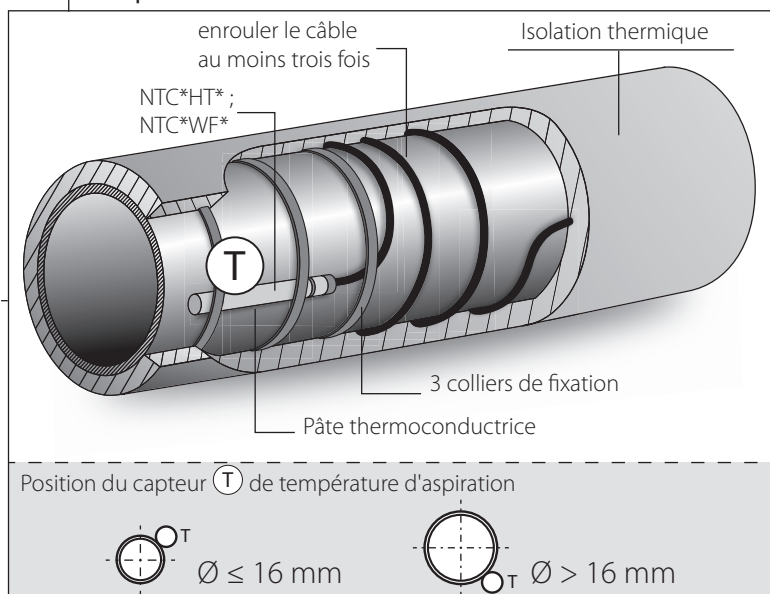
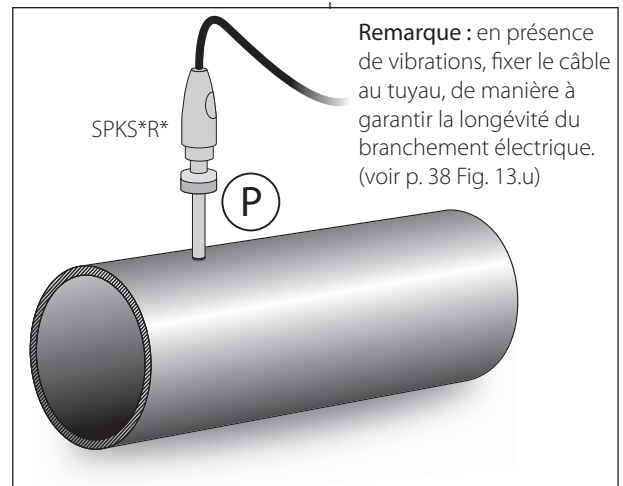




Raccordement avec capillaire



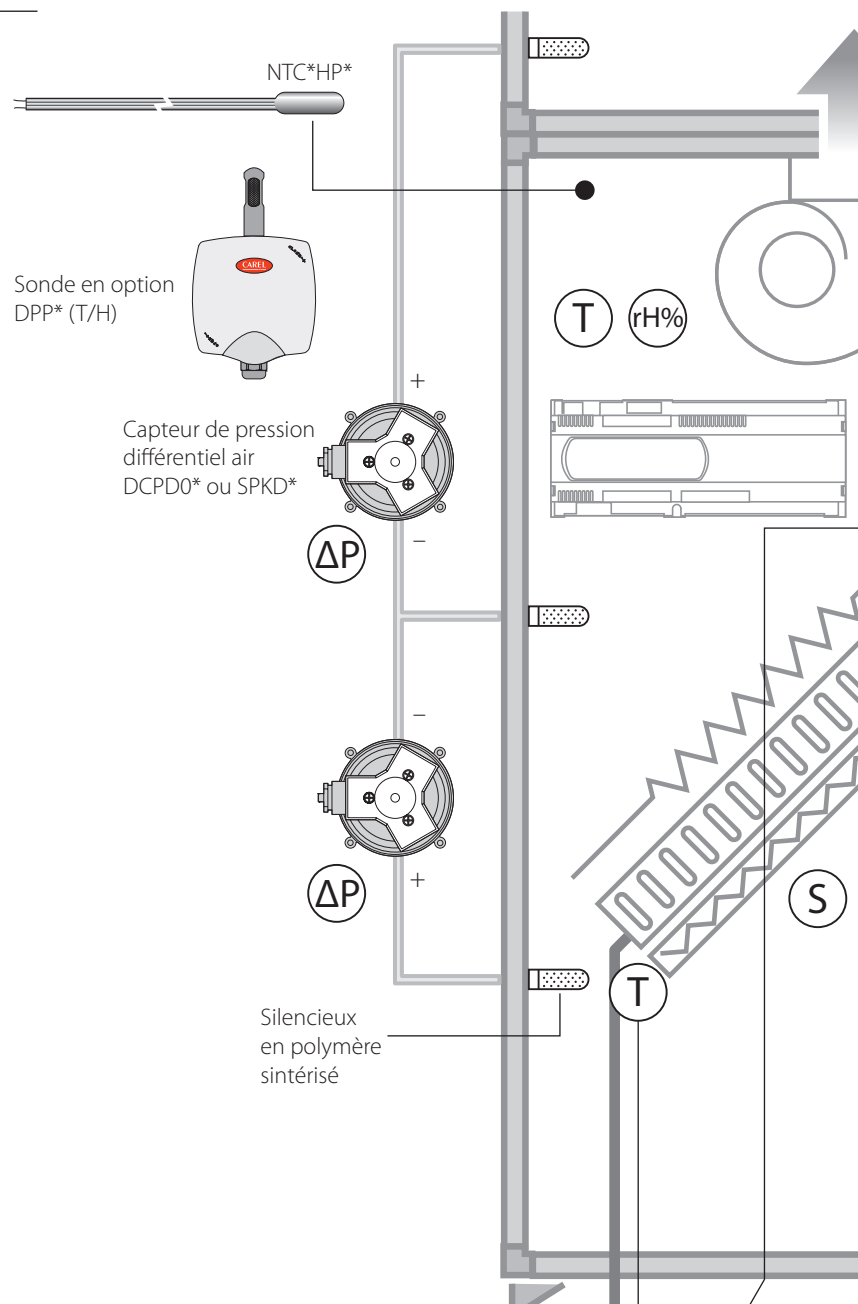
Raccordement à souder



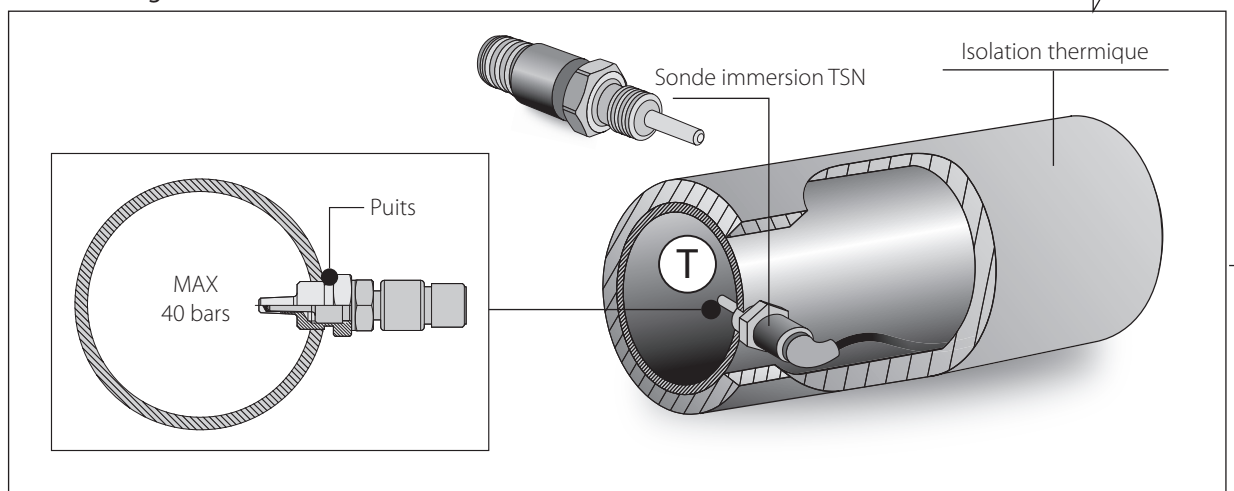
12.4 CRAC CW

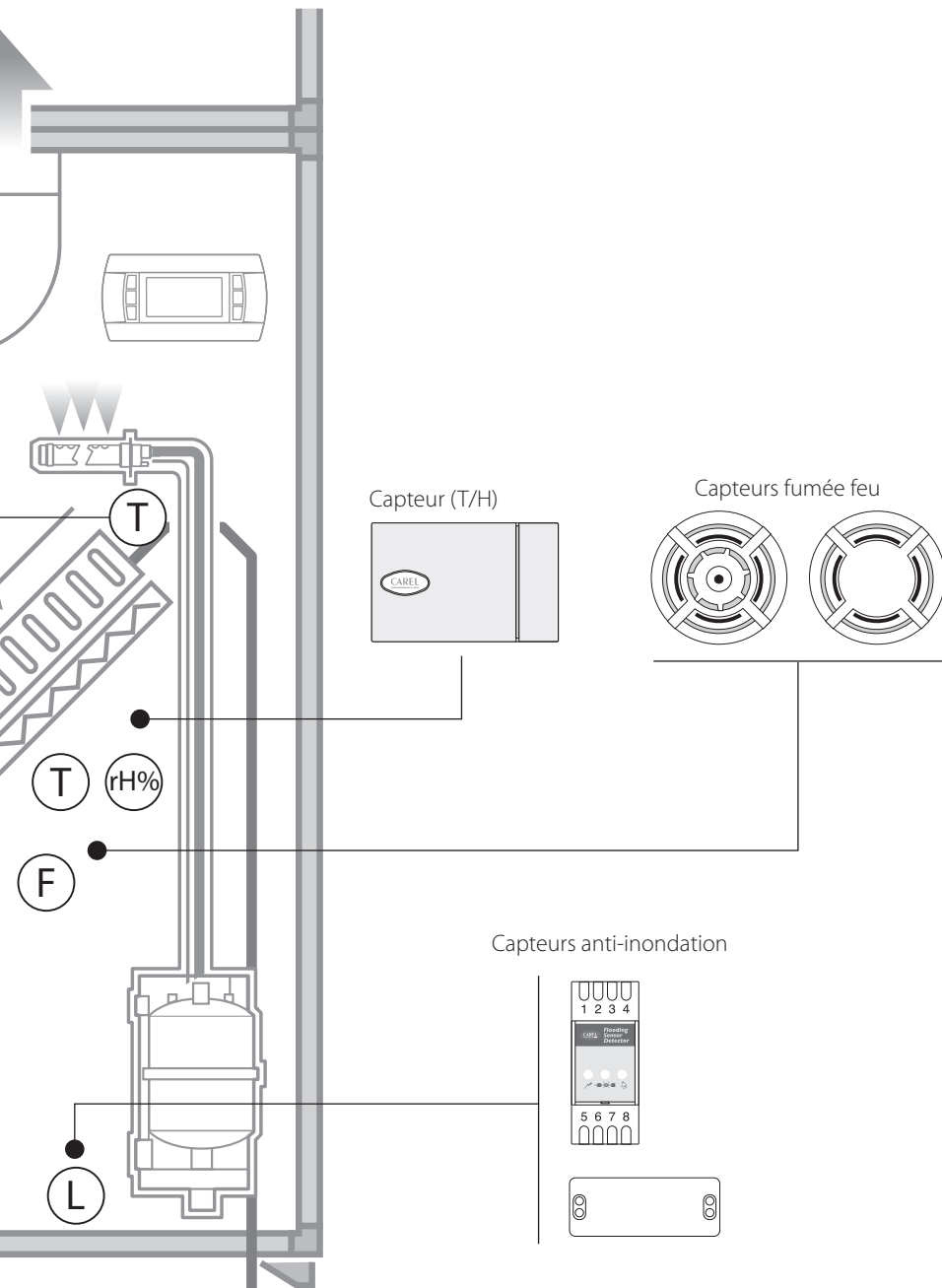
LÉGENDE

T	Température
rH%	Humidité relative
ΔP	Différentiel de pression
S	Fumée
F	Feu
L	Capteur anti-inondation

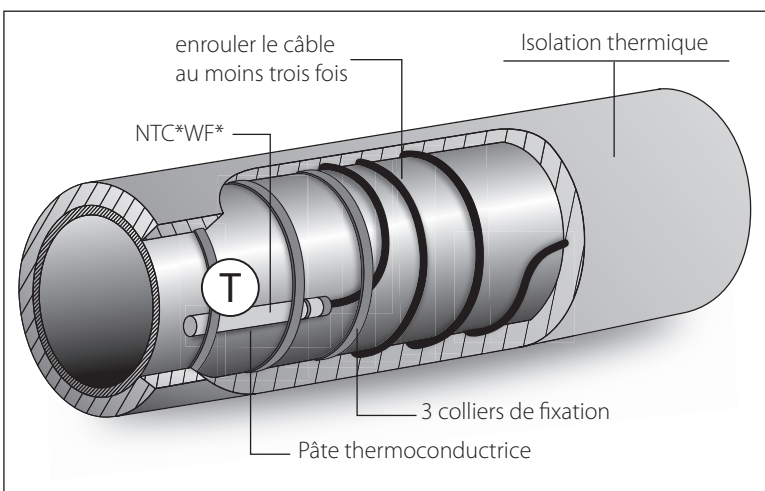


Sonde de régulation

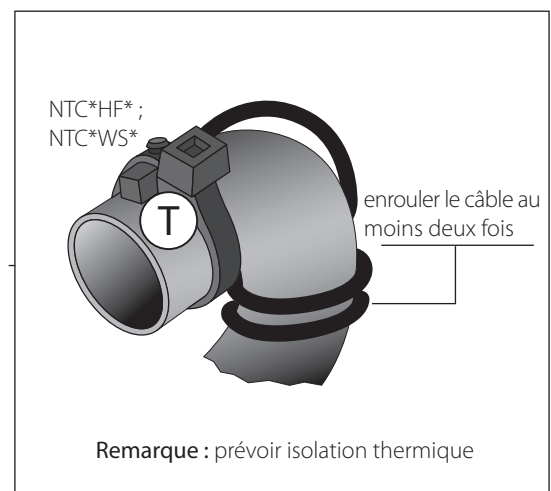




1^e solution alternative - Sonde de lecture



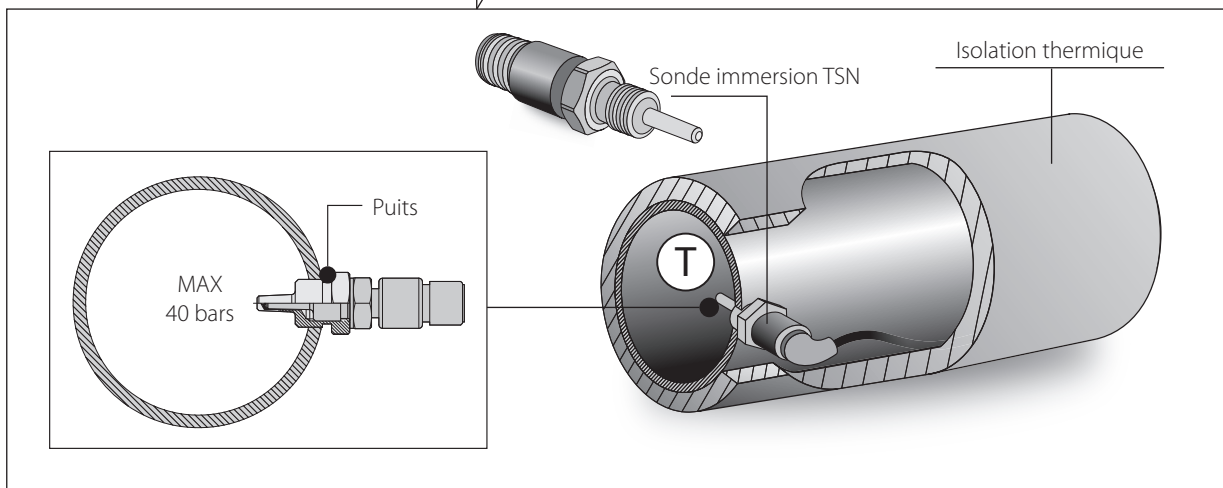
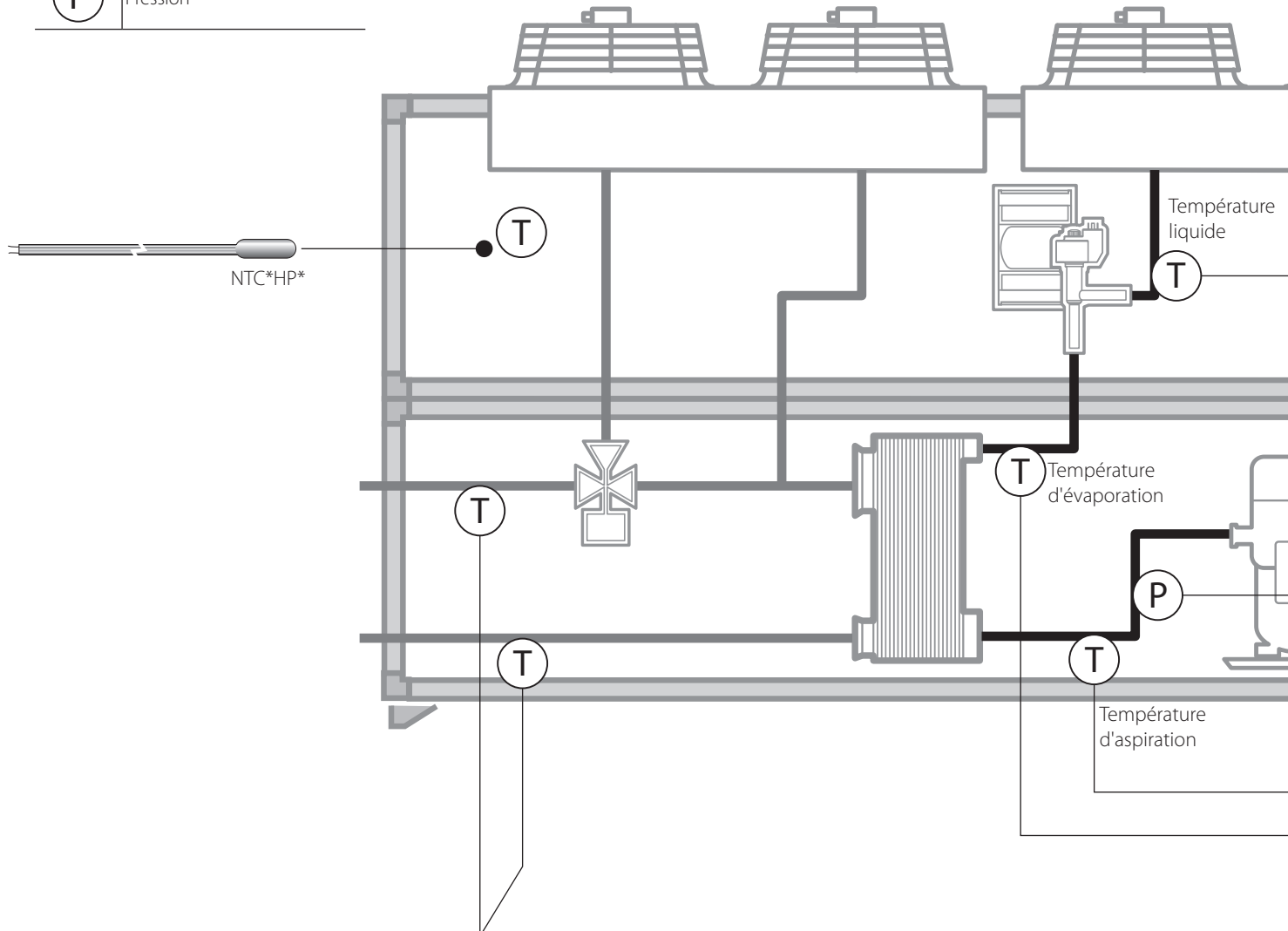
2^e solution alternative - Sonde de lecture

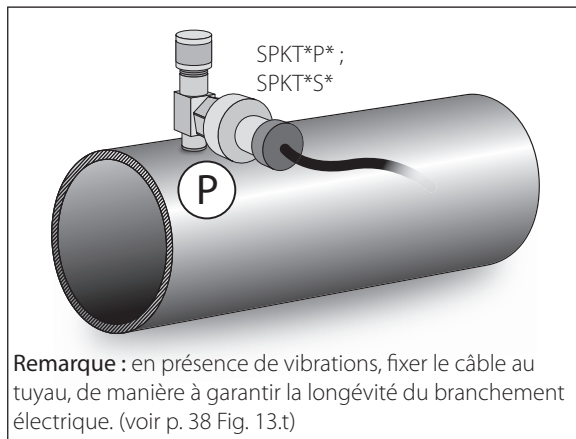


12.5 HVAC : Application refroidissement technologique/de processus refroidisseurs condensés à air/eau

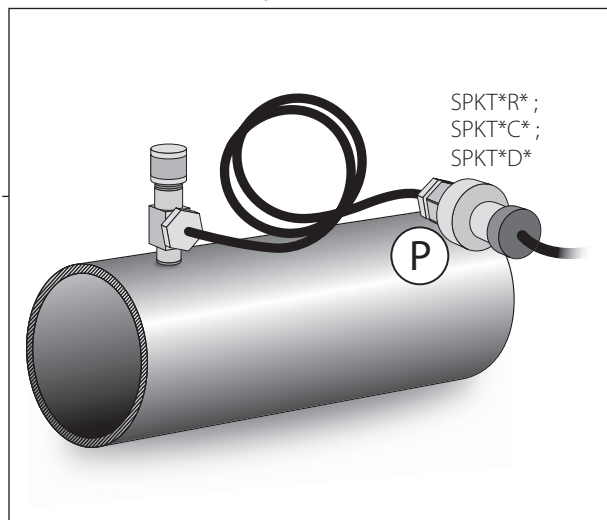
LÉGENDE

(T)	Température
(P)	Pression

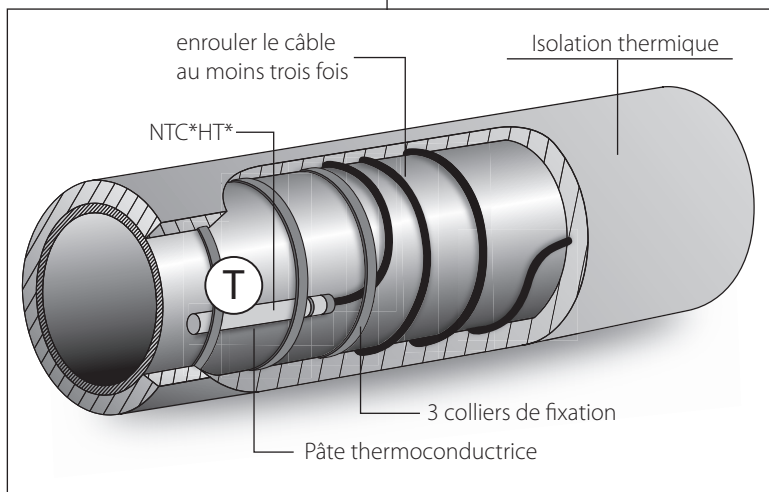
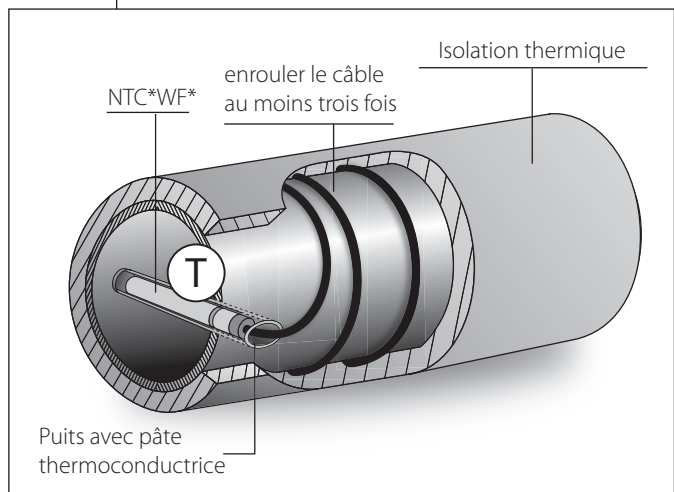
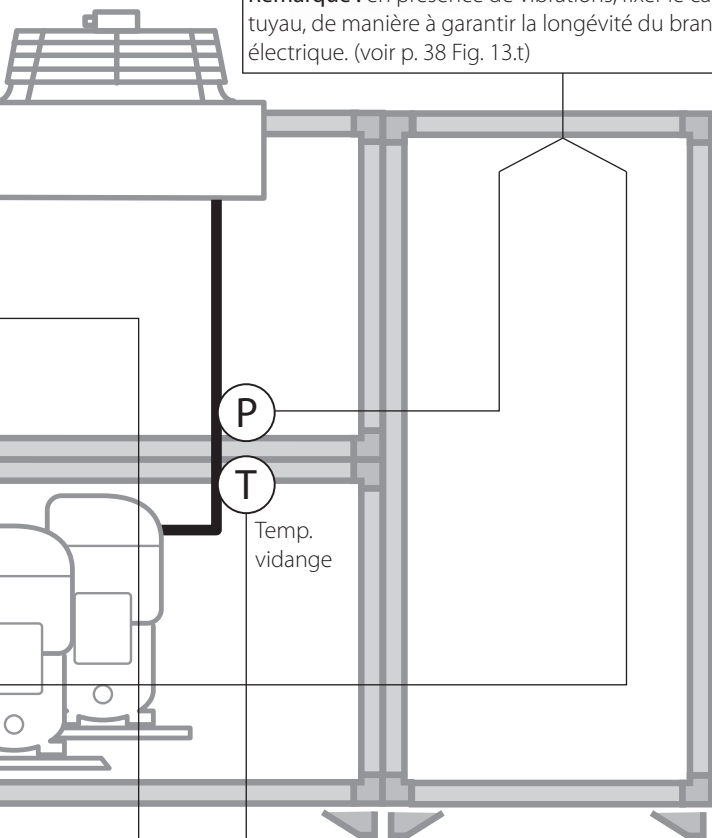
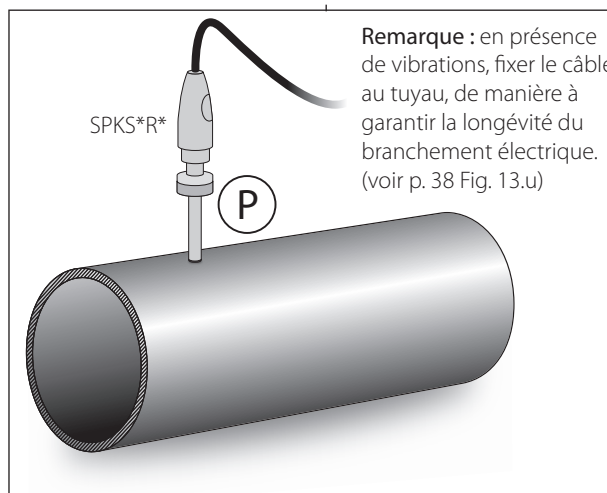




Raccordement avec capillaire



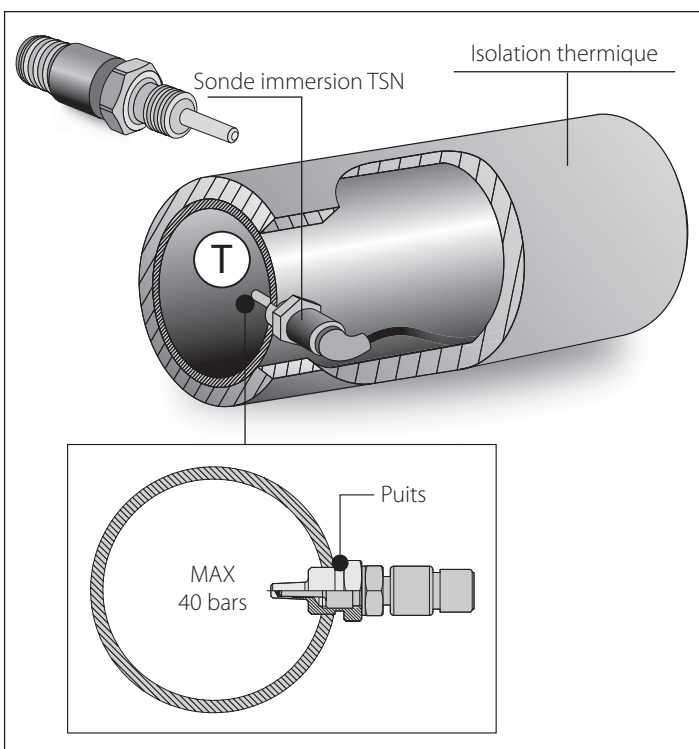
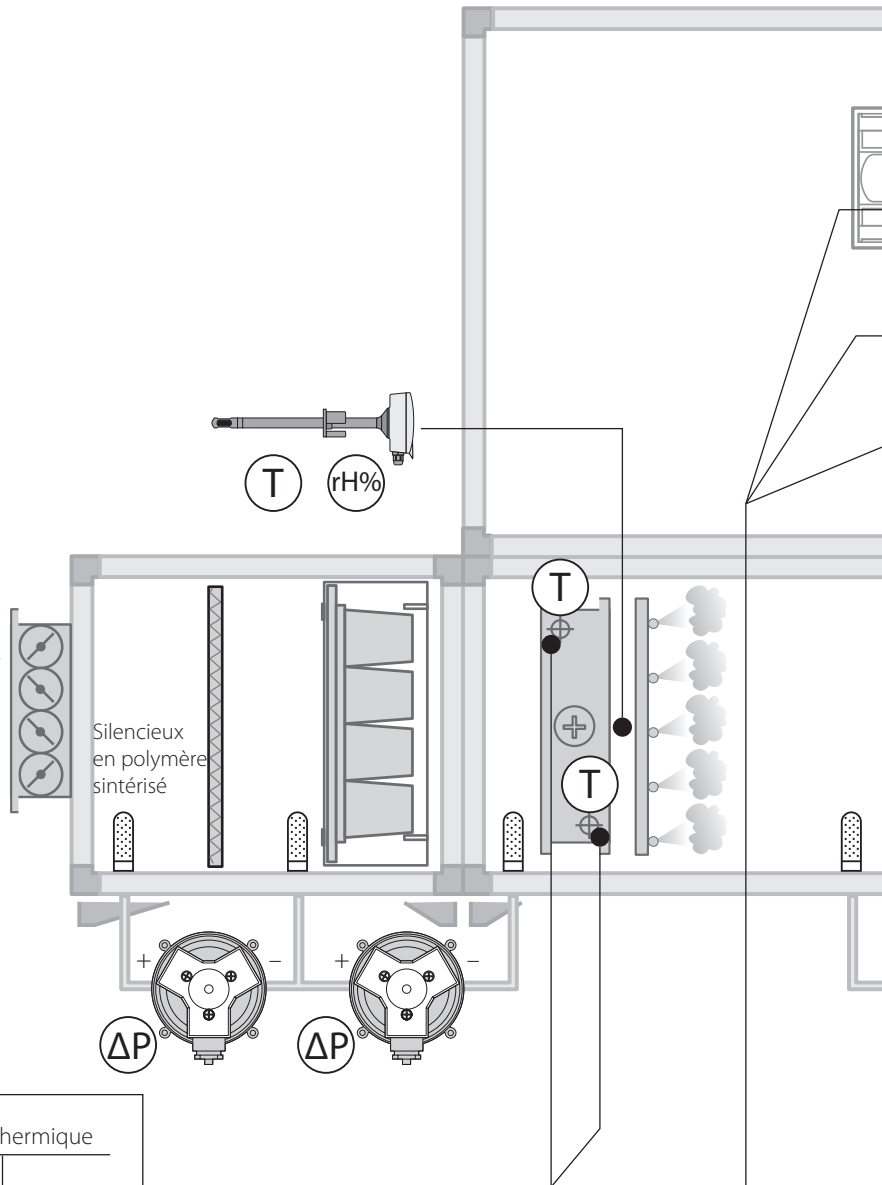
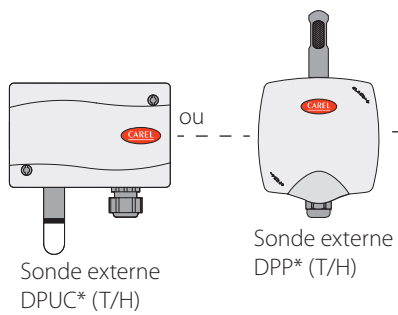
Raccordement à souder



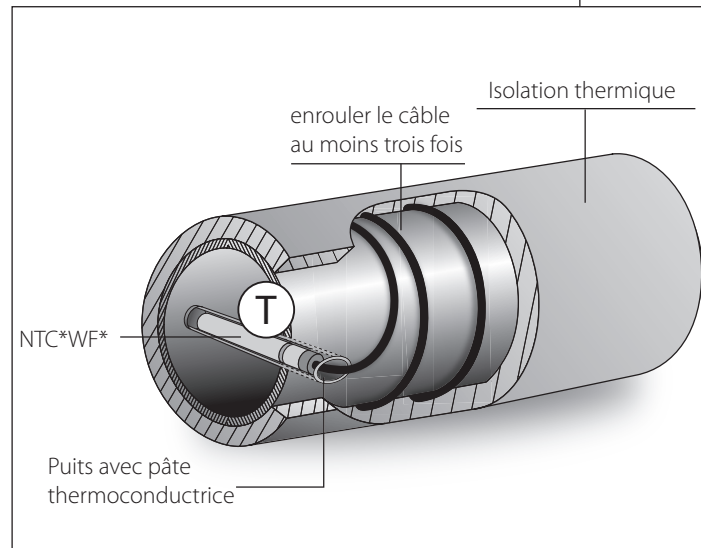
12.6 HVAC : Applications commerciales/résidentielles - Roof Top

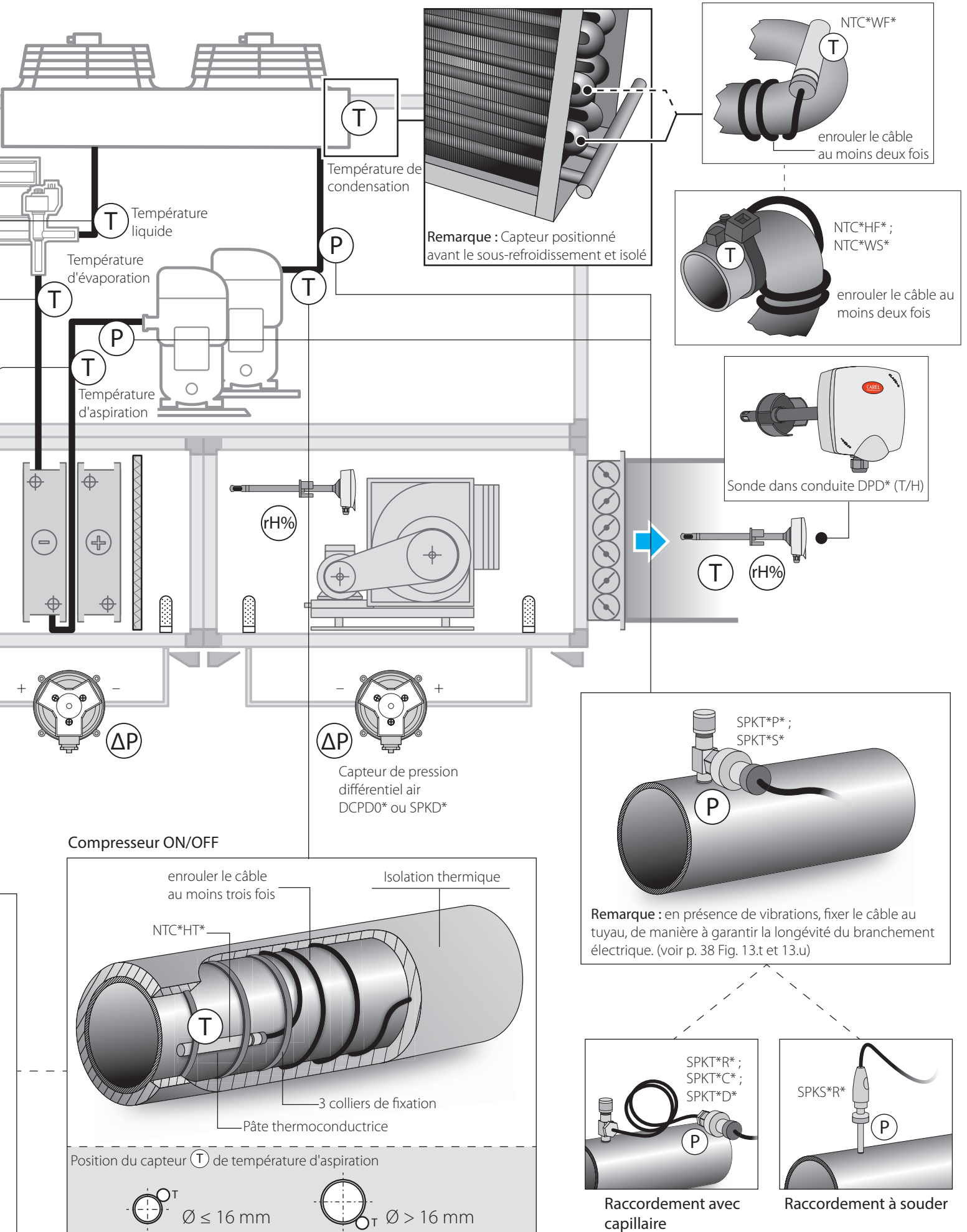
LÉGENDE

T	Température
P	Pression
rH%	Humidité relative
ΔP	Différentiel de pression



Compresseur BLDC

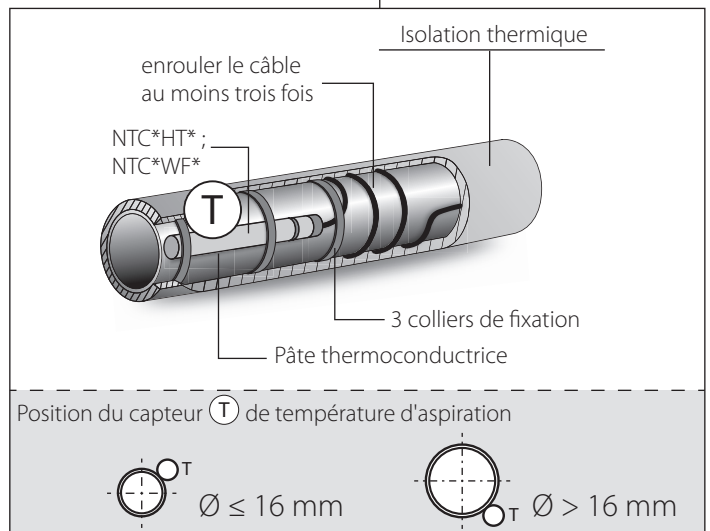
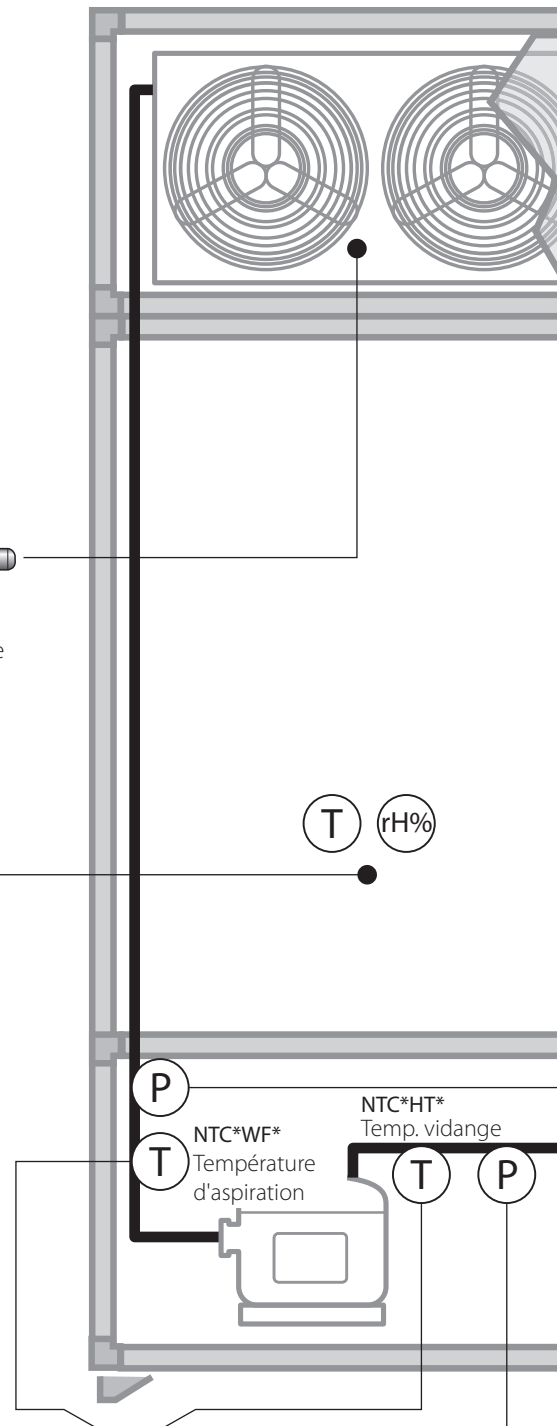
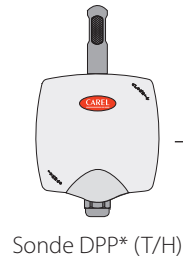
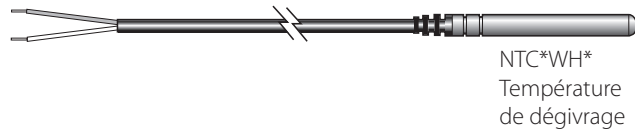


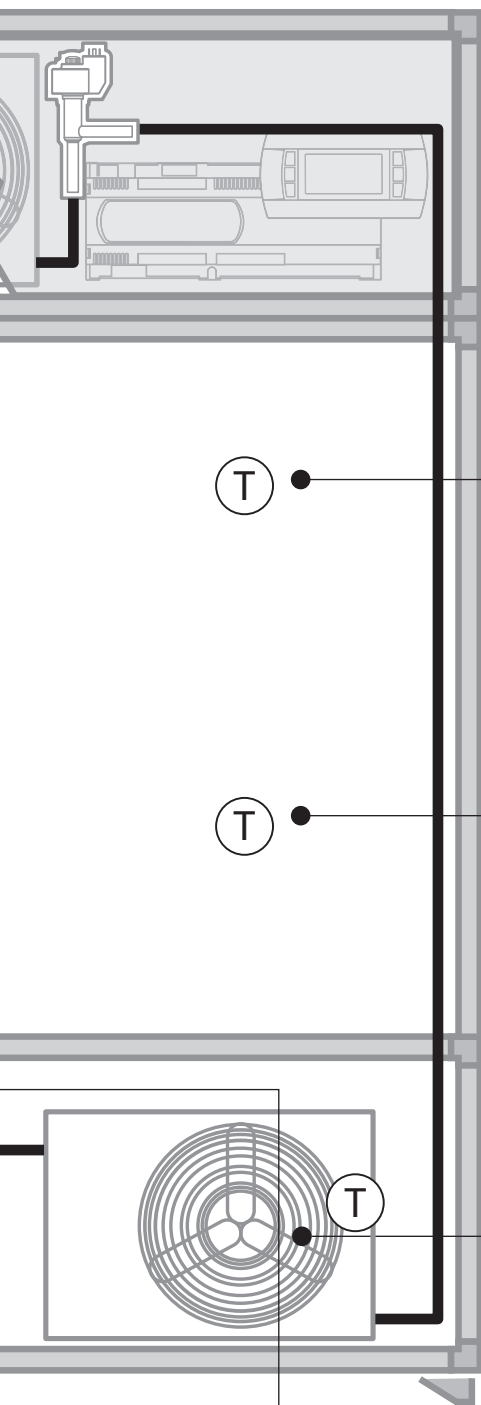


12.7 Cellule de refroidissement

LÉGENDE

(T)	Température
(P)	Pression
(rH%)	Humidité relative





Sonde enfilage NTCINF610*
Température produit

T



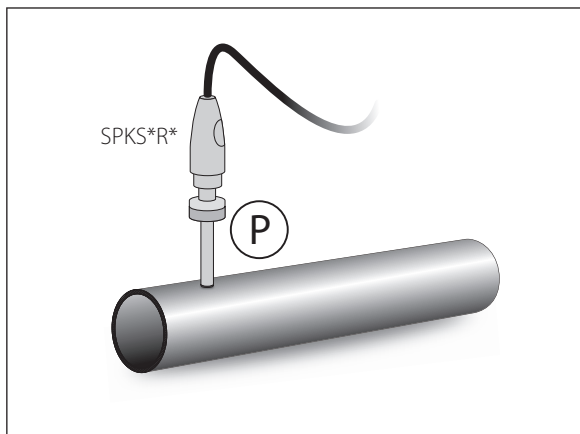
NTC*HP* ;
NTC*HF* ;
NTC*WS*

T

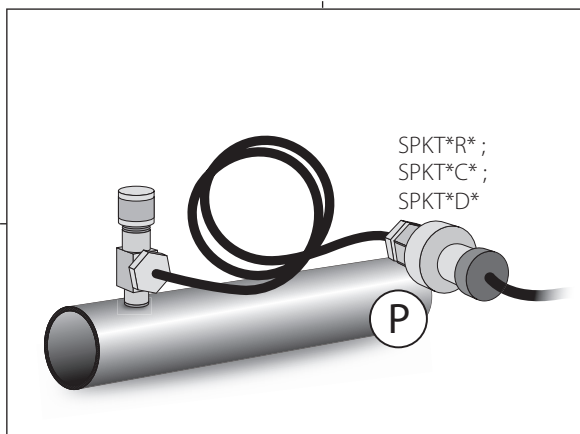


Température
chambre

Raccordement à souder



Raccordement avec capillaire



Température de
condensation

T

SPKS*R*

P

SPKT*P* ;
SPKT*S*

P

SPKT*R* ;
SPKT*C* ;
SPKT*D*

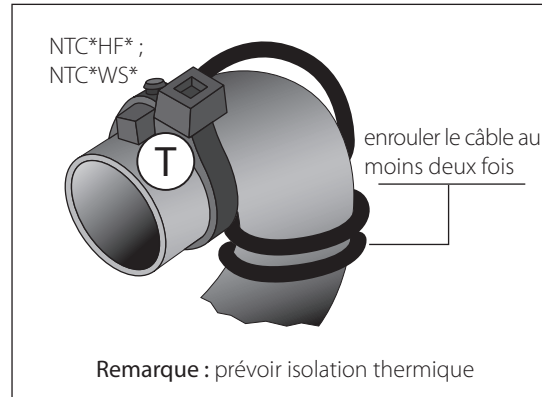
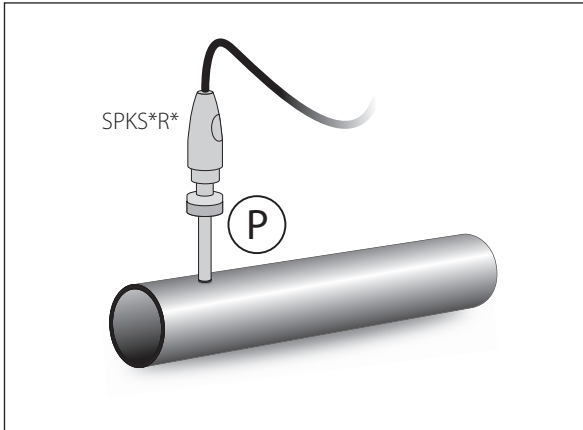
P

12.8 Bancs frigorifiques autonomes/Réfrigérateurs pour boissons

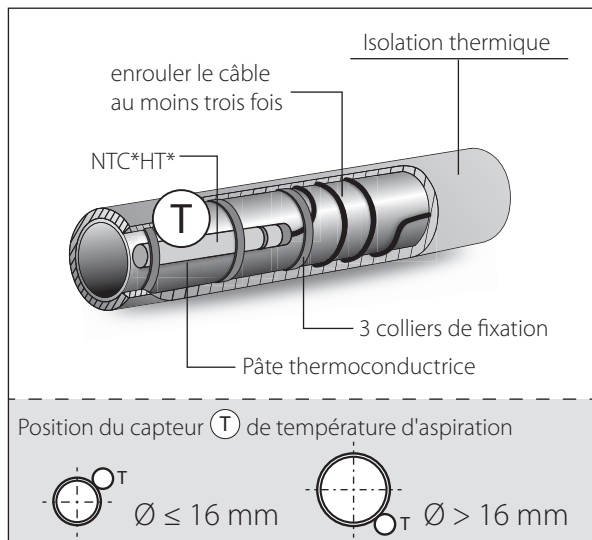
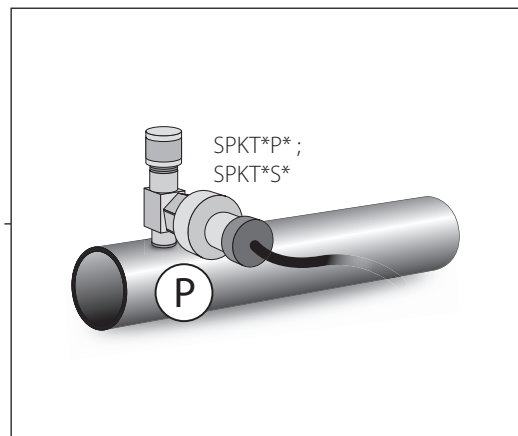
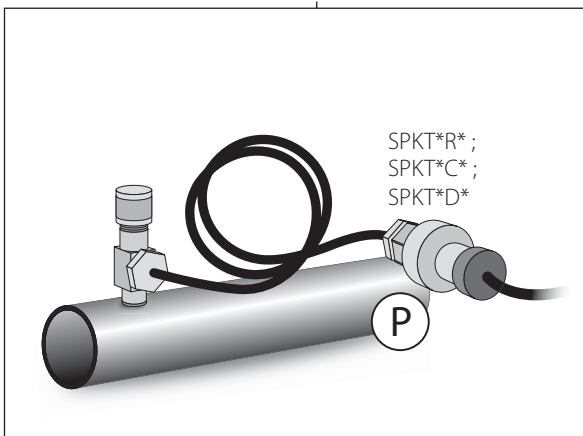
LÉGENDE

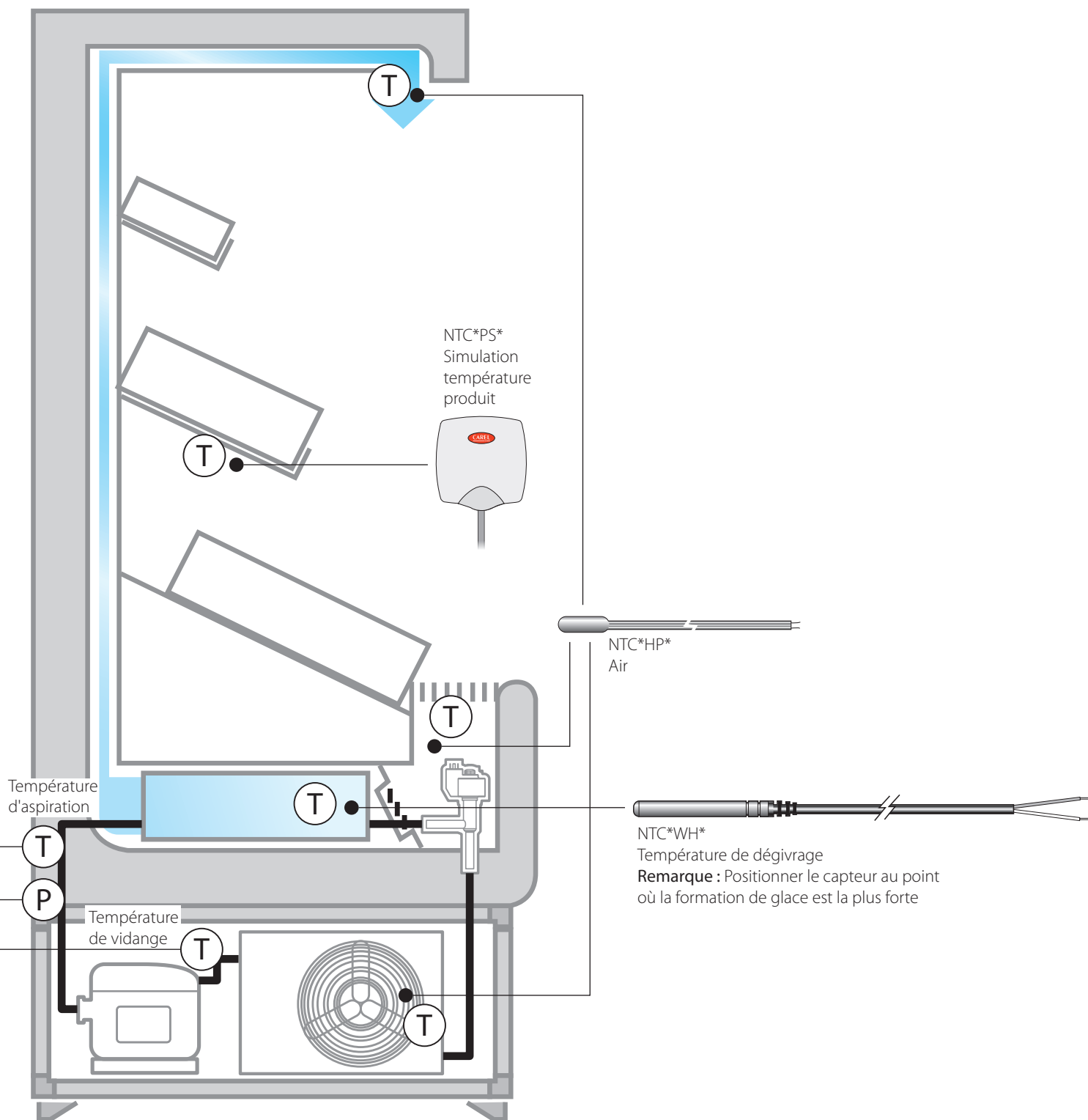
T	Température
P	Pression

Raccordement à souder



Raccordement avec capillaire

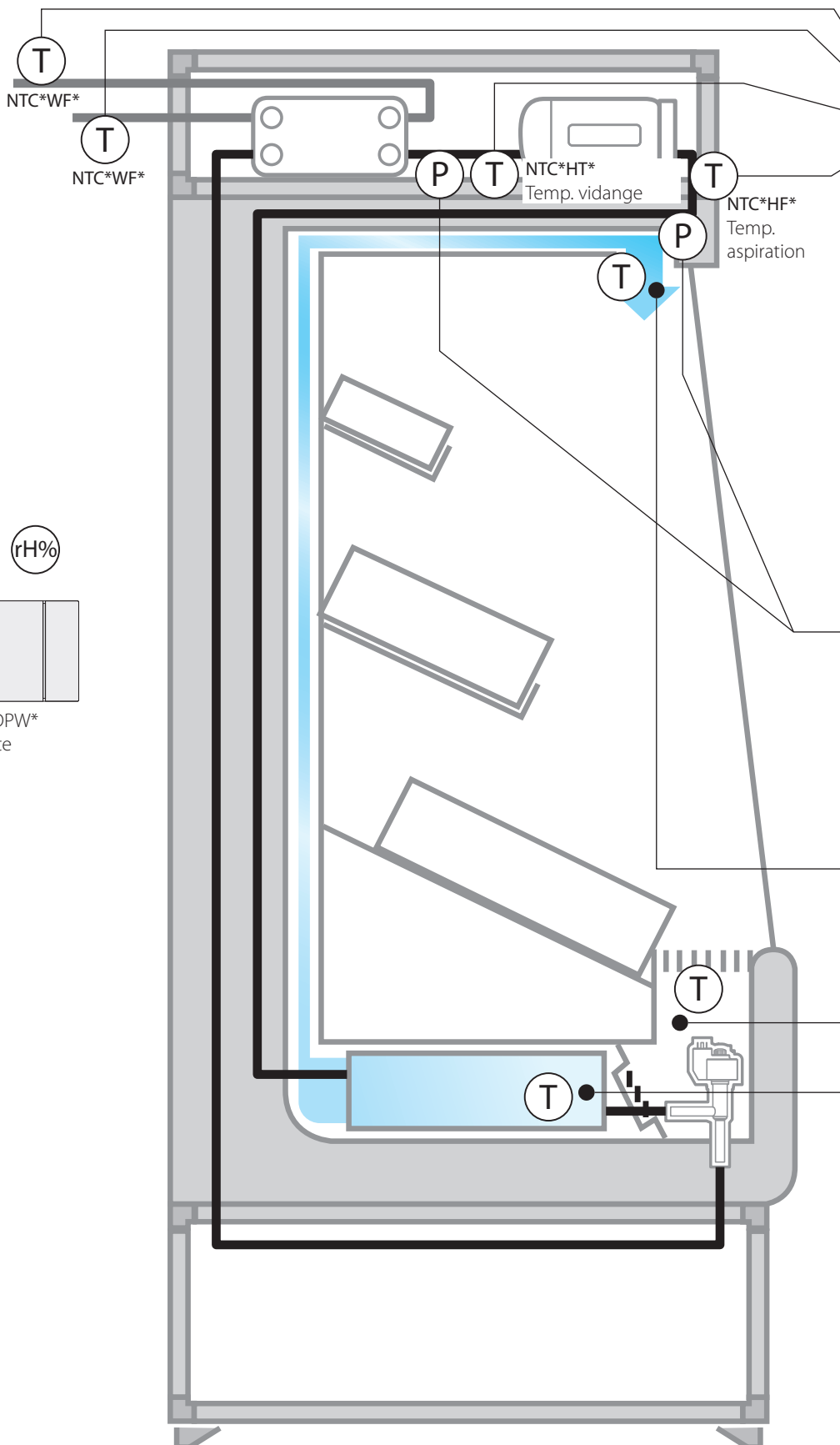




12.9 Bancs frigorifiques condensés à l'eau

LÉGENDE

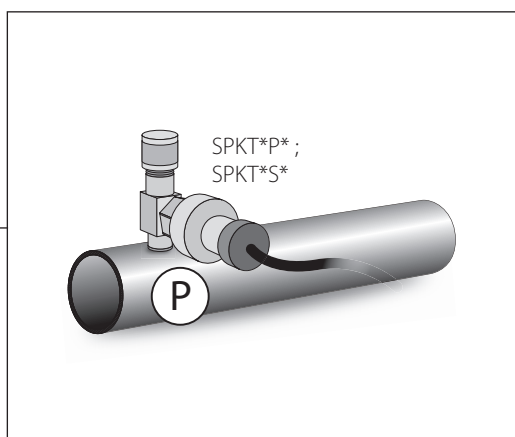
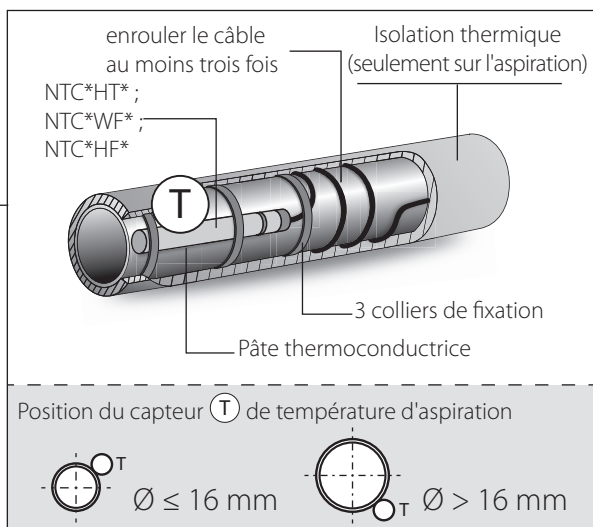
(T)	Température
(rH%)	Humidité relative
(P)	Pression



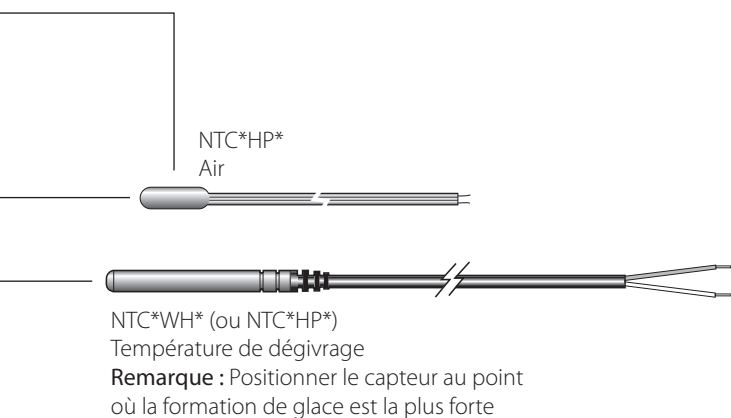
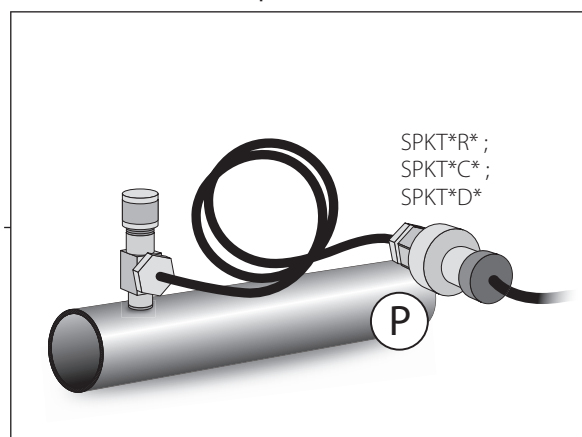
(T) (rH%)



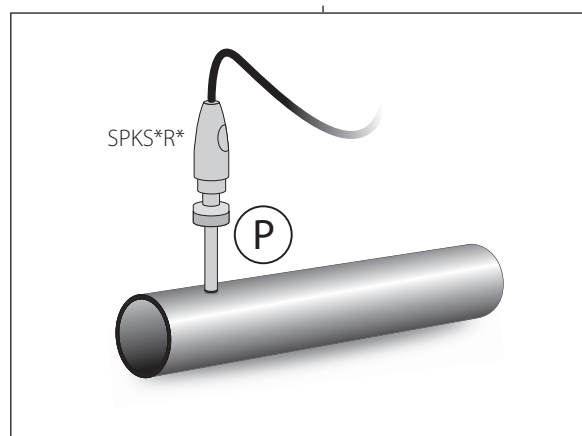
Sonde DPW*
ambiante



Raccordement avec capillaire



Raccordement à souder

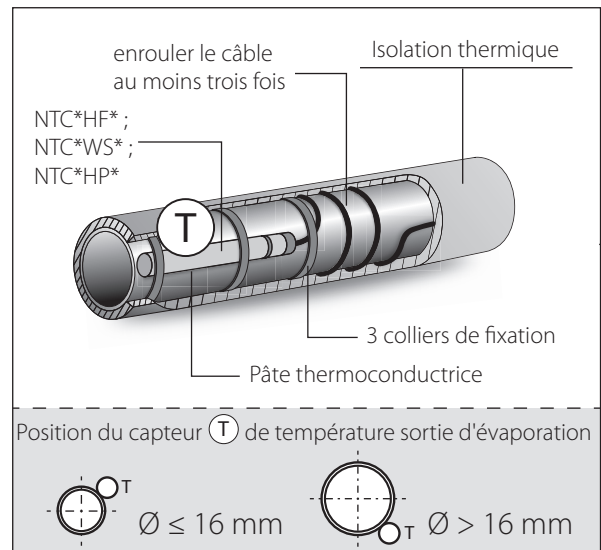
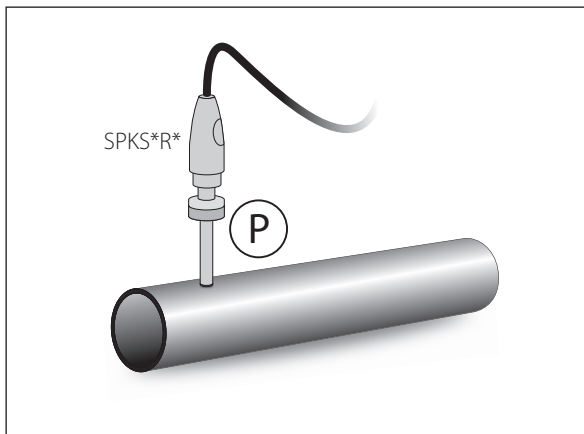


12.10 Bancs frigorifiques centralisés/canalisés

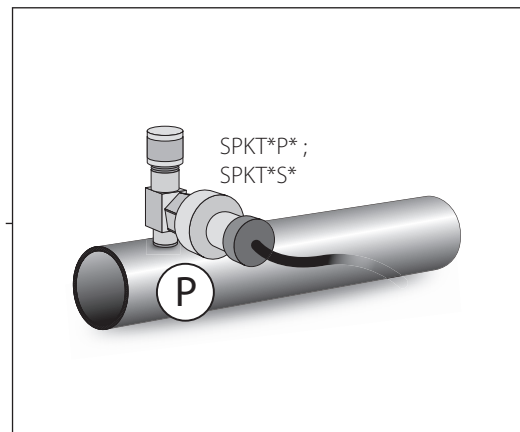
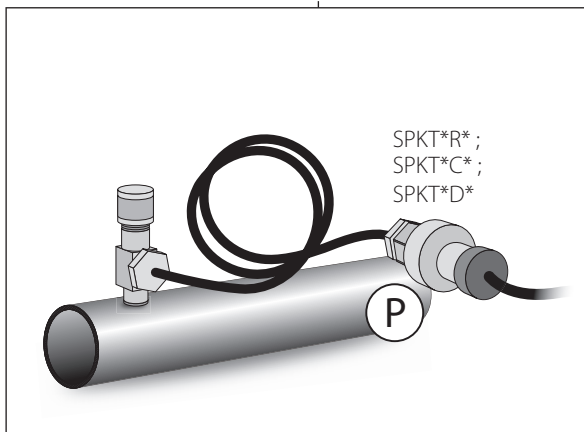
LÉGENDE

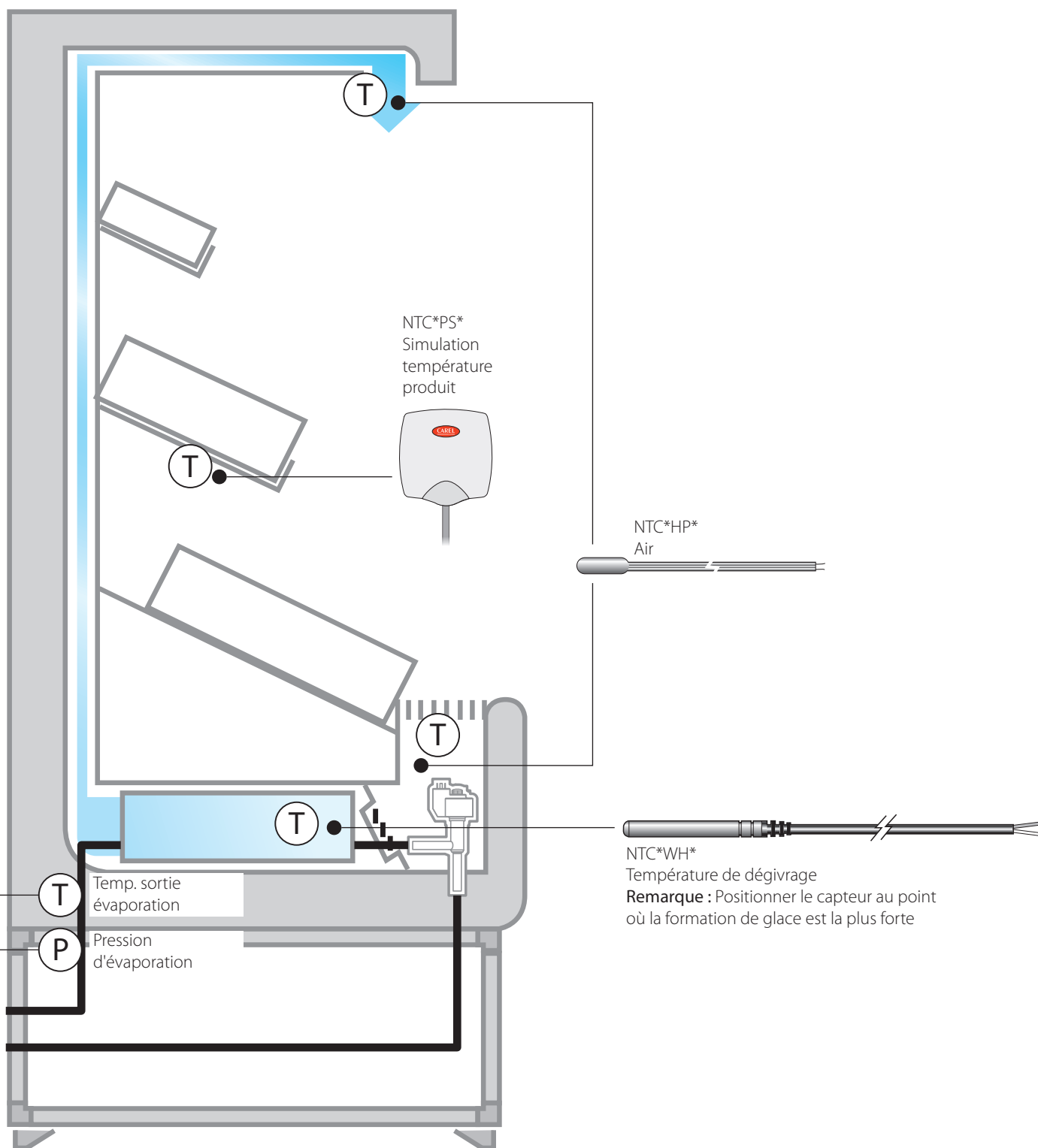
T	Température
P	Pression

Raccordement à souder



Raccordement avec capillaire

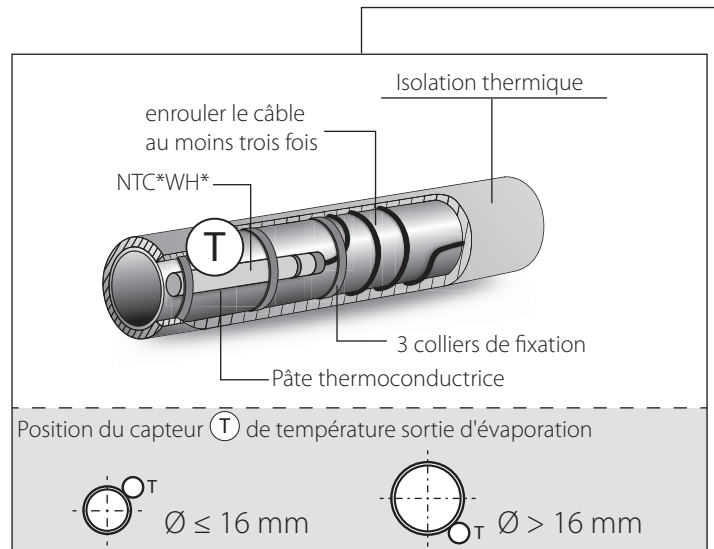
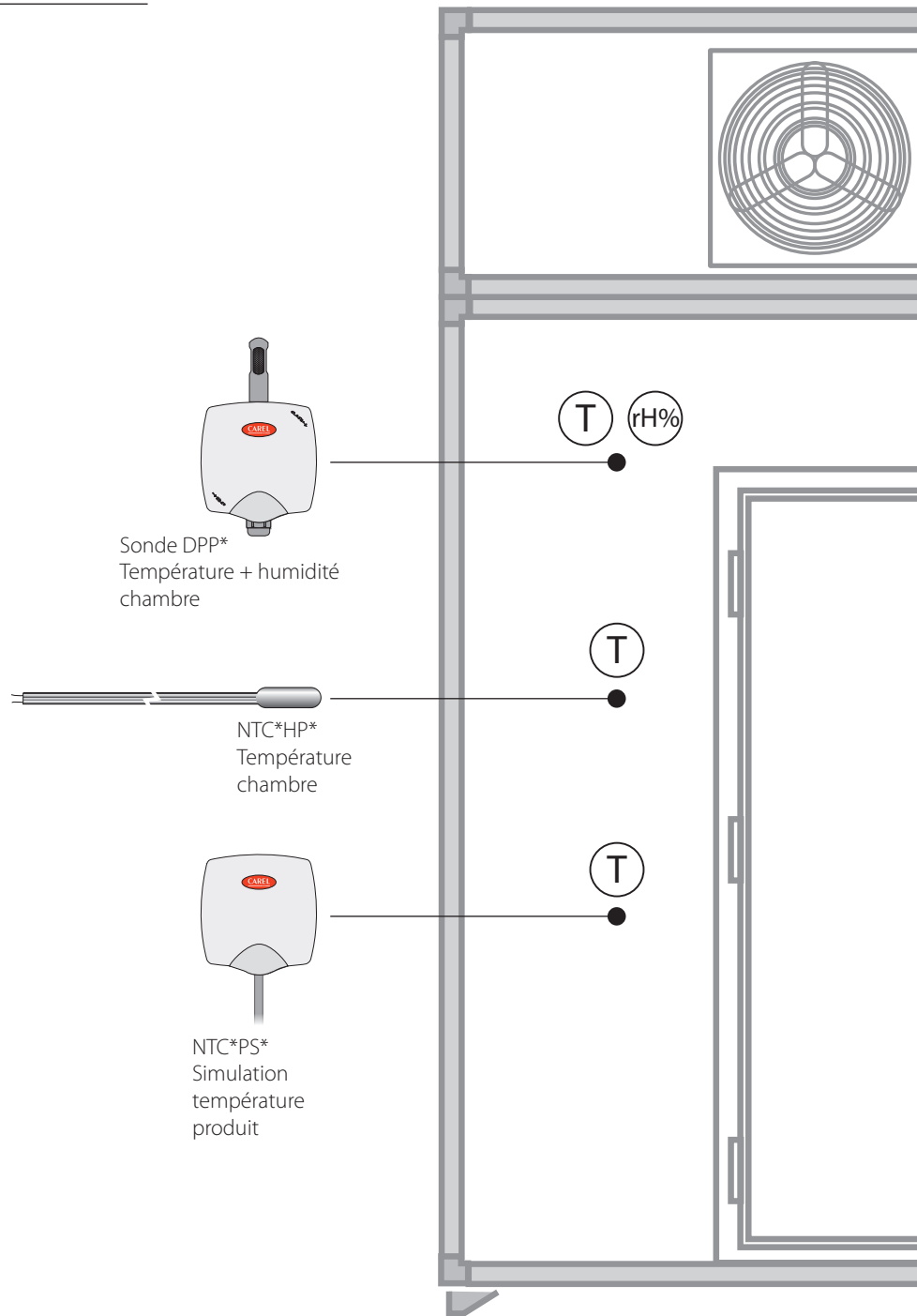


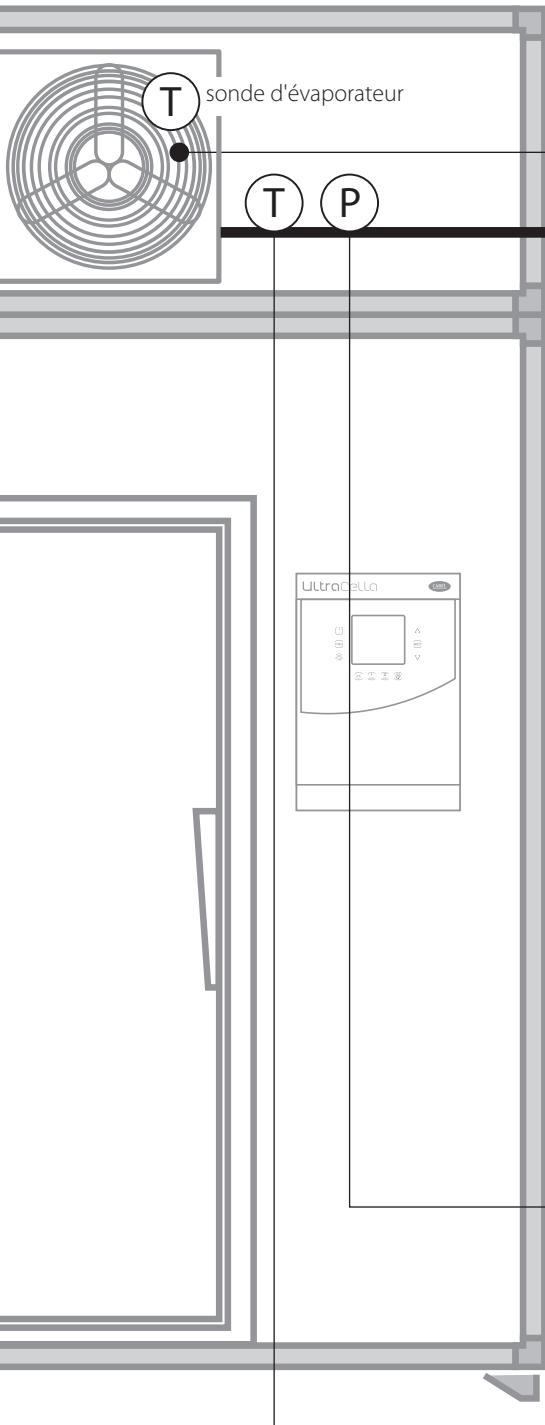


12.11 Chambre frigorifique

LÉGENDE

(T)	Température
(P)	Pression
(rH%)	Humidité relative

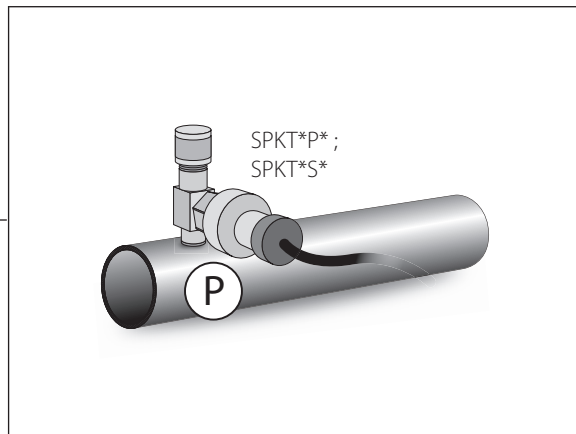
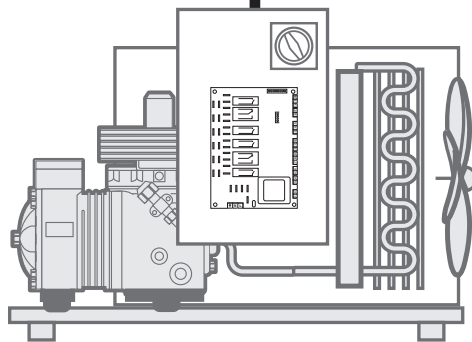




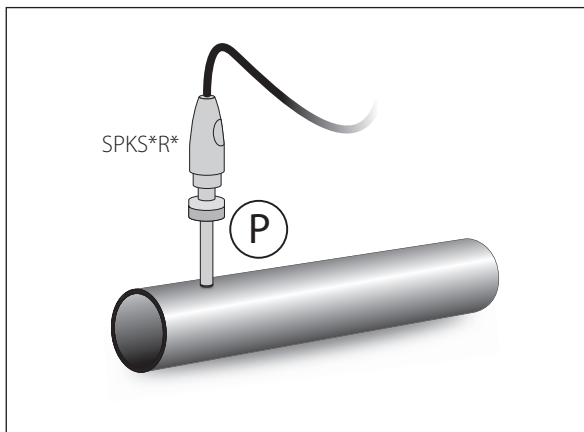
NTC*WH*

Température de dégivrage

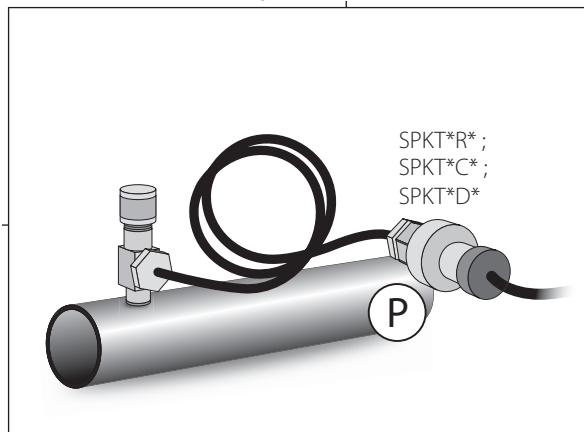
Remarque : Positionner le capteur au point où la formation de glace est la plus forte



Raccordement à souder



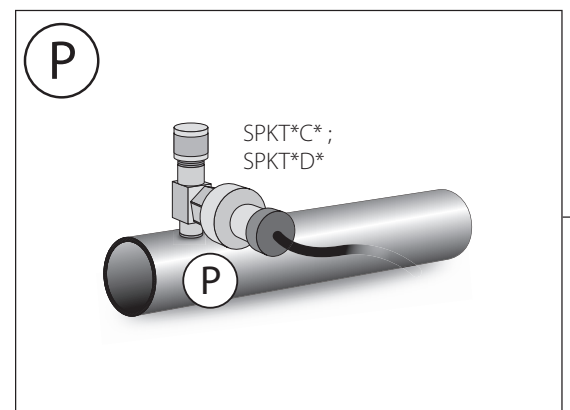
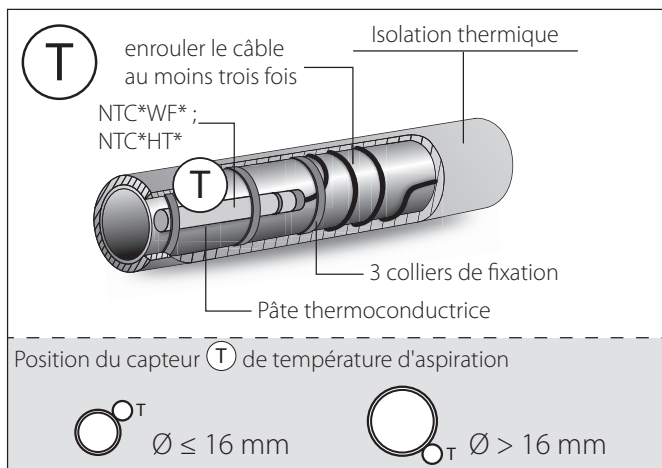
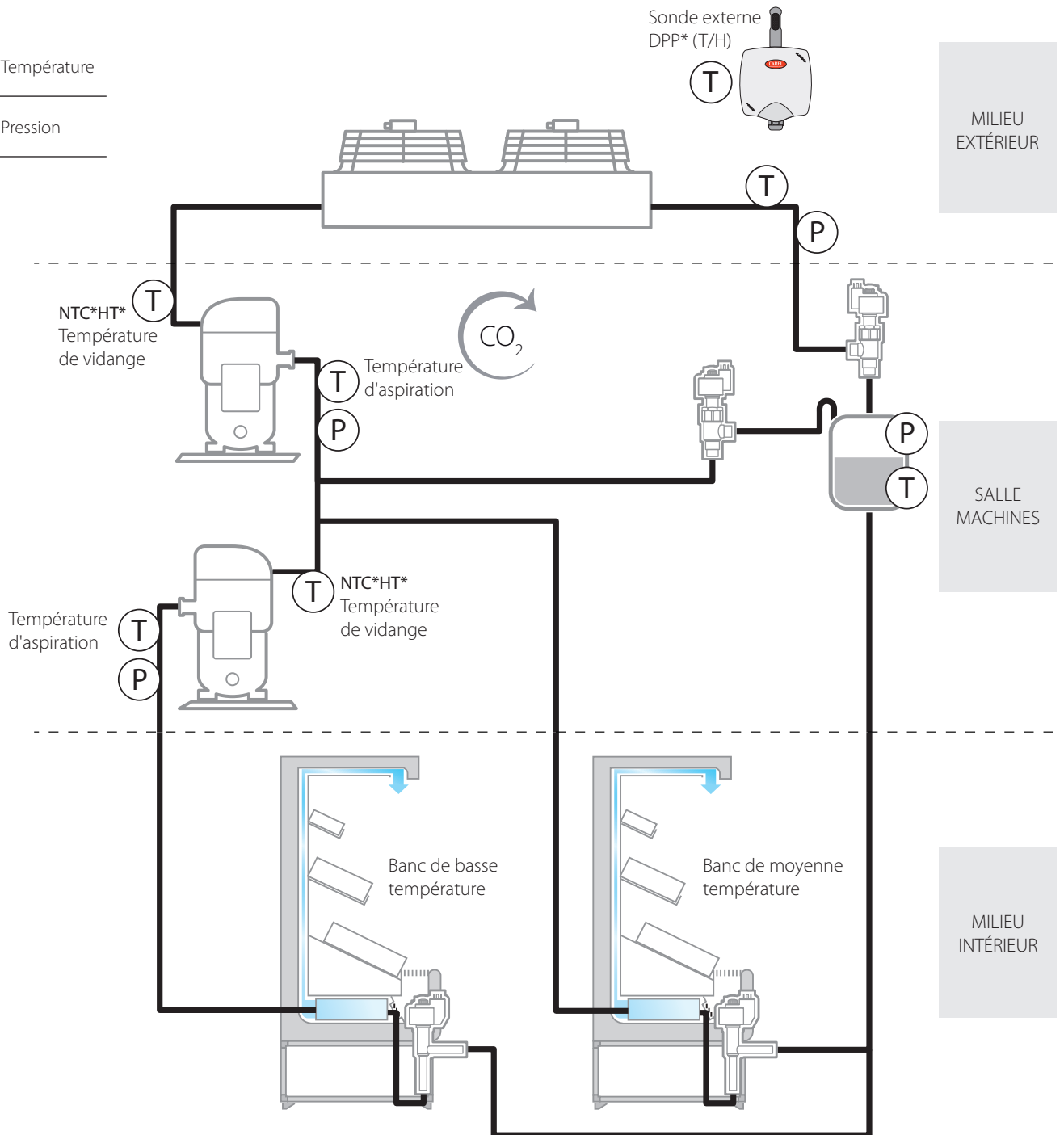
Raccordement avec capillaire



12.12 Installation CO₂ transcritique

LÉGENDE

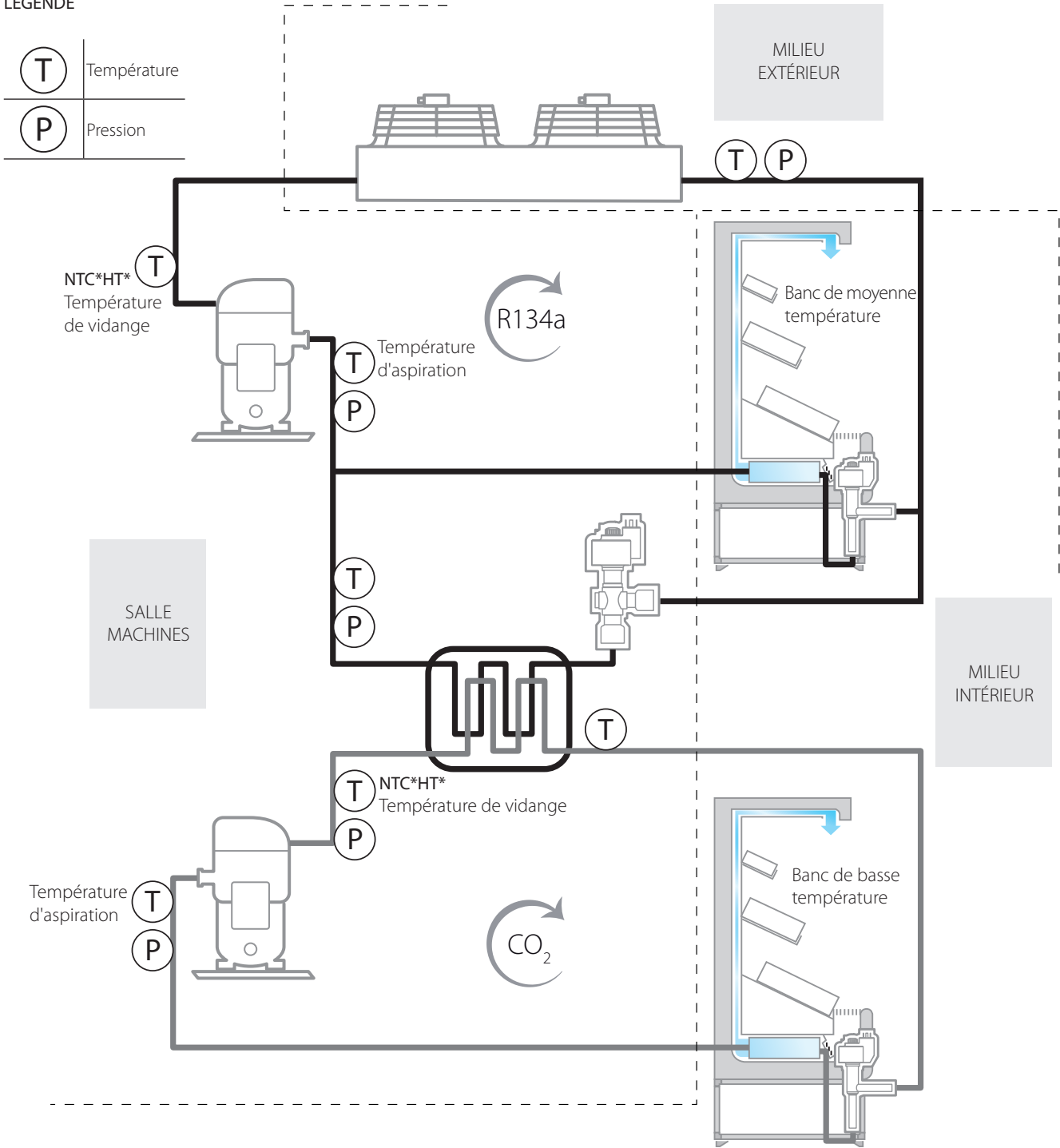
T	Température
P	Pression



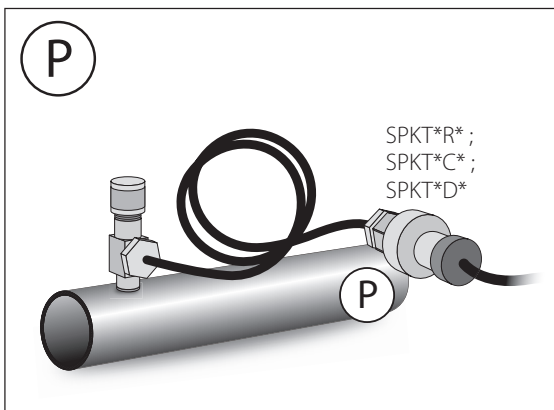
12.13 Installation CO₂ subcritique

LÉGENDE

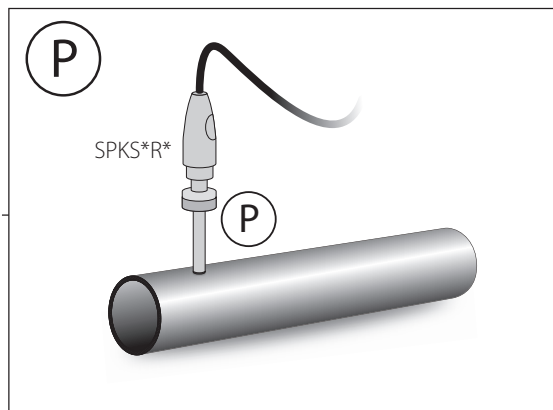
T	Température
P	Pression



Raccordement avec capillaire



Raccordement à souder



13. RECOMMANDATIONS COMPLÉMENTAIRES

13.1 Capteurs de température et d'humidité ambiantes

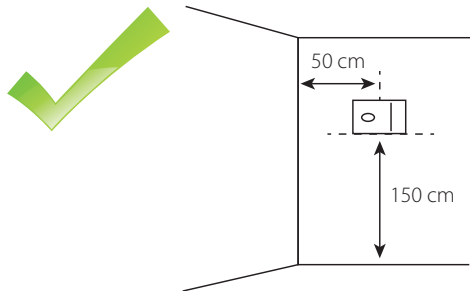


Fig. 13.a

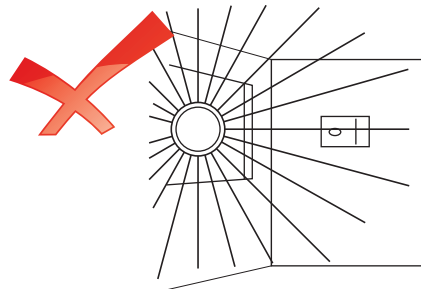


Fig. 13.b

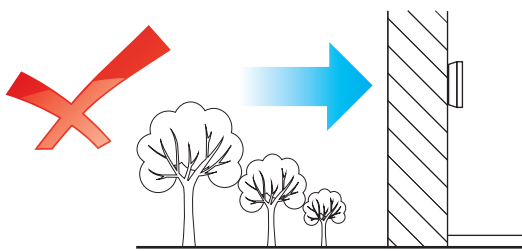


Fig. 13.c

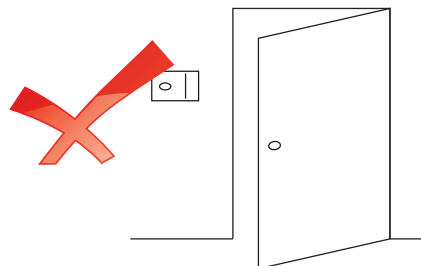


Fig. 13.d

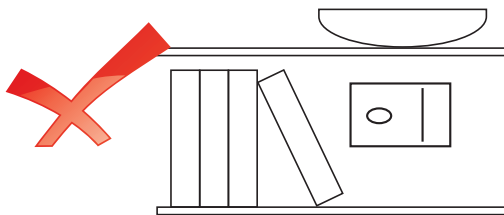


Fig. 13.e

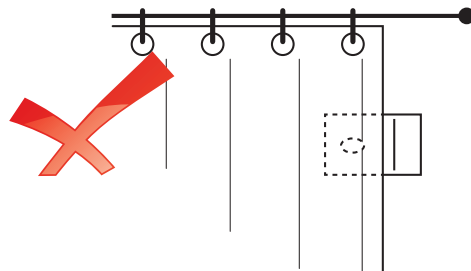


Fig. 13.f

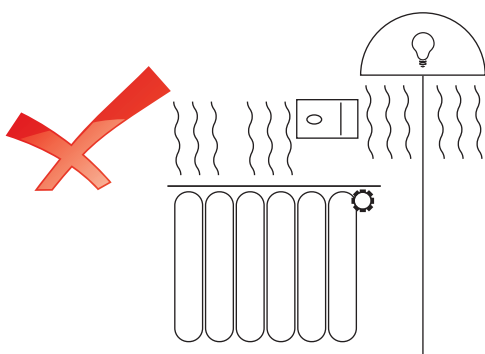


Fig. 13.g

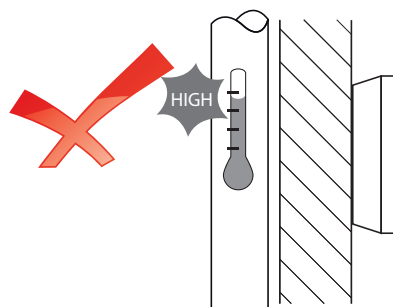


Fig. 13.h

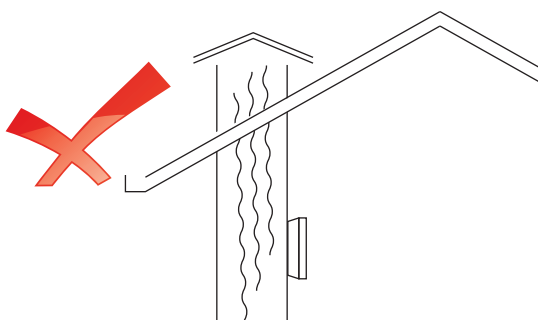


Fig. 13.i

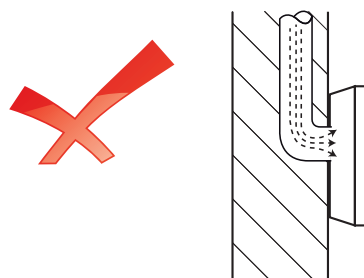


Fig. 13.l

13.2 Capteurs de température et d'humidité de la conduite

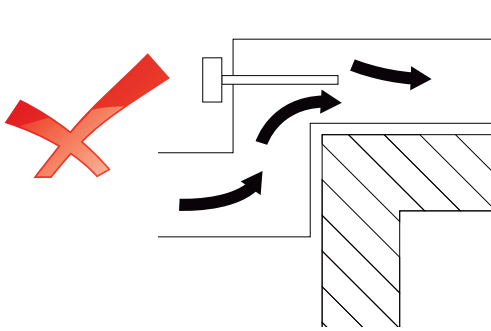


Fig. 13.m

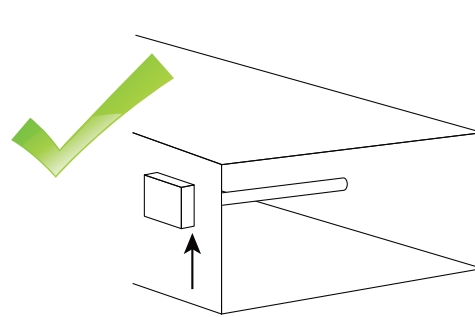


Fig. 13.n

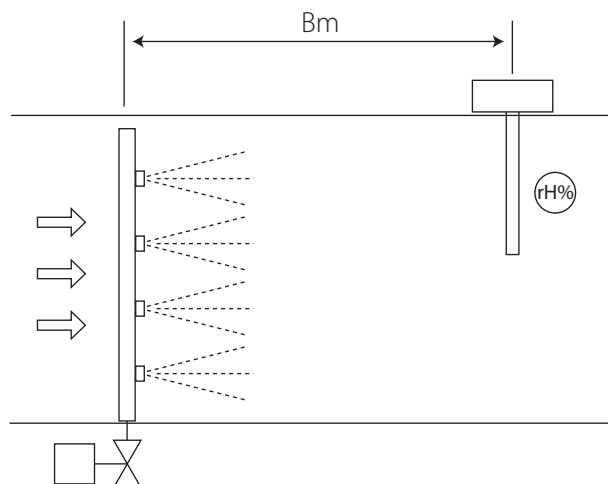
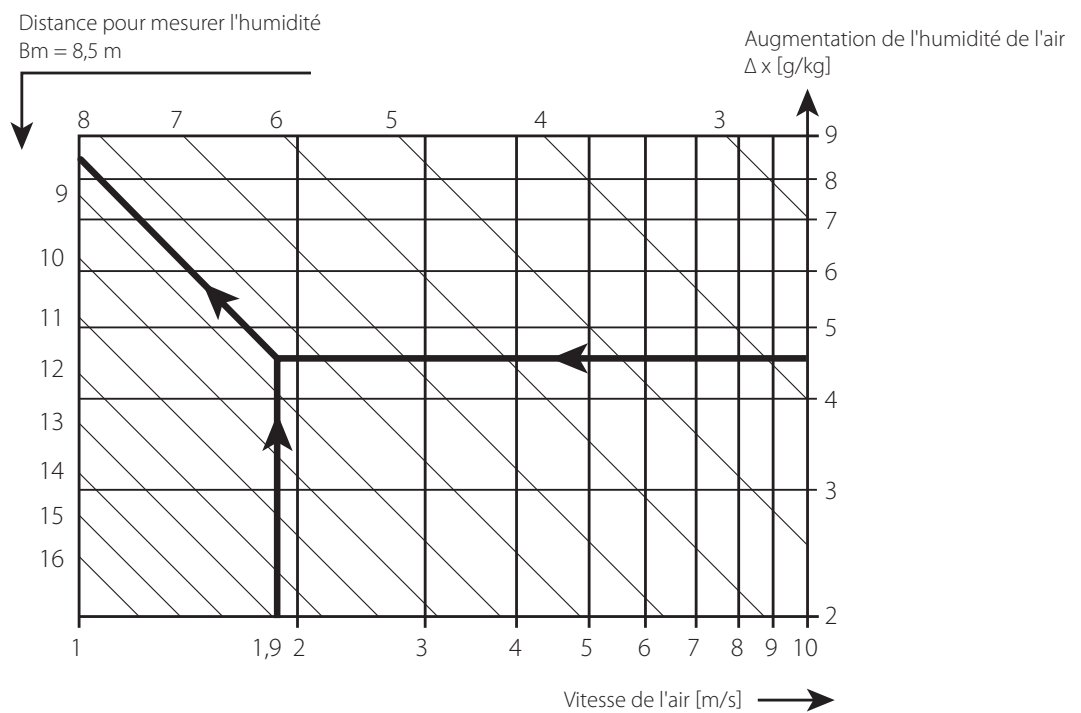


Fig. 13.o

13.3 Capteurs de température

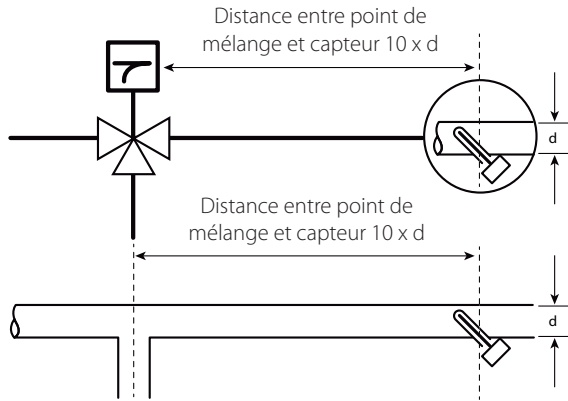


Fig. 13.p

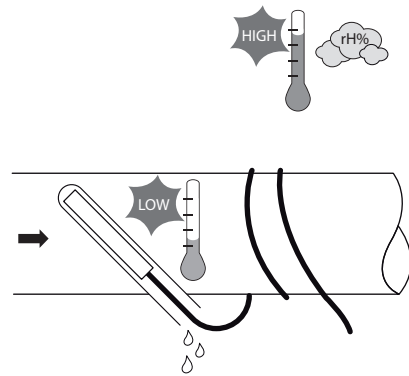


Fig. 13.q

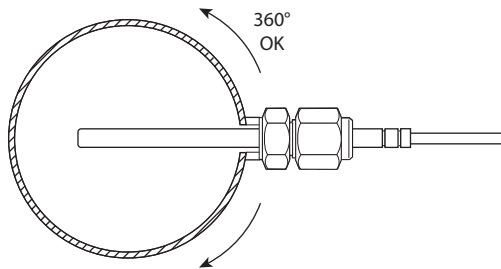


Fig. 13.r

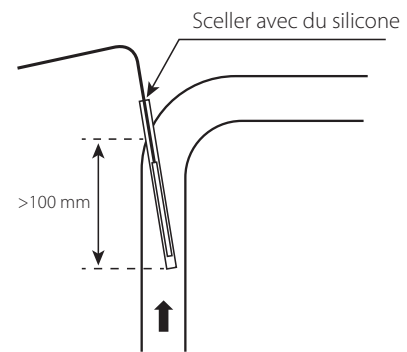


Fig. 13.s

13.4 Capteurs de pression

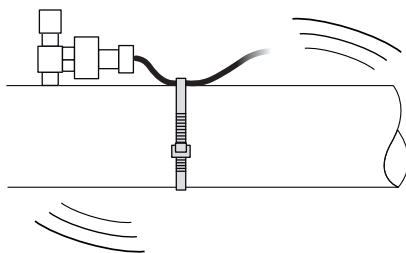


Fig. 13.t

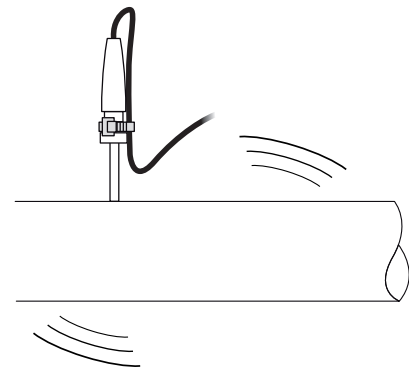


Fig. 13.u

13.5 Capteurs des fuites de gaz

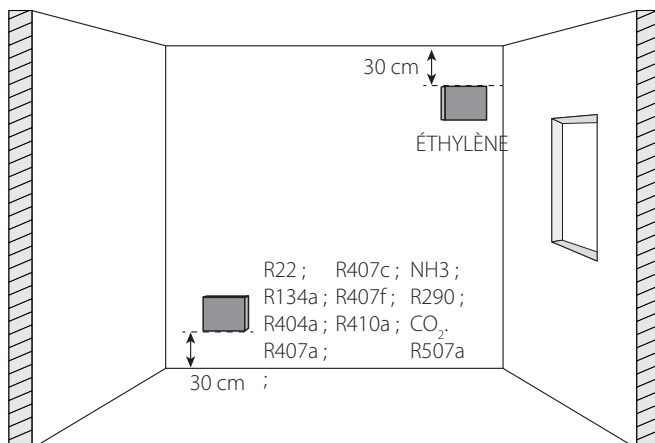


Fig. 13.v

HINWEISE



Die Entwicklung der CAREL-Produkte gründet auf jahrzehntelanger Erfahrung auf dem HLK-Sektor, auf der ständigen Investition in die technologische Produktinnovation, auf strengen Qualitätsverfahren/-prozessen mit In-Circuit- und Funktionstests an der gesamten Produktion sowie auf den innovativsten marktgängigen Produktionstechniken. CAREL und seine Niederlassungen/Tochtergesellschaften garantieren nicht dafür, dass alle Produkt- und Softwareeigenschaften den Anforderungen der Endanwendungen entsprechen, obwohl das Produkt nach dem gegenwärtigen Stand der Technik gebaut ist. Der Kunde (Hersteller, Planer oder Installateur der Anlagenendausstattung) übernimmt jegliche Haftung und Risiken in Bezug auf die Produktkonfiguration zur Erzielung der bei der Installation und/oder spezifischen Endausstattung vorgesehenen Resultate. CAREL kann bei Bestehen spezifischer Vereinbarungen als Berater für eine korrekte Inbetriebnahme der Endanlage/Anwendung eingreifen, in keinem Fall jedoch für die Betriebstüchtigkeit der Endausstattung/Anlage verantwortlich gemacht werden.

Das CAREL-Produkt ist ein nach dem neuesten Stand der Technik gebautes Gerät, dessen Betriebsanleitung in den beiliegenden technischen Unterlagen enthalten ist oder - auch vor dem Kauf - von der Internetseite www.carel.com heruntergeladen werden kann. Jedes CAREL-Produkt benötigt in Abhängigkeit seines Technologiestandes eine Prüf-/Konfigurations-/Programmier-/Inbetriebnahme-Phase, damit es optimal an die spezifische Anwendung adaptiert werden kann. Die Unterlassung dieser Phase kann, wie im Technischen Handbuch angegeben, zu Funktionsstörungen der Endprodukte führen, für welche CAREL nicht verantwortlich gemacht werden kann.

Nur qualifiziertes Fachpersonal darf das Produkt installieren oder technische Eingriffe vornehmen.

Der Endkunde darf das Produkt nur auf die in den Produktspezifikationen beschriebenen Weisen verwenden.

Vorbehaltlich aller weiteren im Technischen Handbuch enthaltenen Hinweise gilt für jedes CAREL-Produkt:

- Die elektronischen Schaltkreise dürfen nicht nass werden. Regen, Feuchte und jegliche Art von Flüssigkeit oder Kondensat enthalten korrosive Mineralien, welche die elektronischen Schaltkreise beschädigen können. Das Produkt ist in Umgebungen zu verwenden oder zu lagern, die den im Handbuch angeführten Temperatur- und Feuchtigkeitsgrenzwerten entsprechen.
- Das Gerät darf nicht in besonders warmen Umgebungen installiert werden. Zu hohe Temperaturen können die Lebensdauer der elektronischen Geräte reduzieren, sie beschädigen, verformen oder die Kunststoffteile schmelzen lassen. Das Produkt ist in Umgebungen zu verwenden oder zu lagern, die den im Handbuch angeführten Temperatur- und Feuchtigkeitsgrenzwerten entsprechen.
- Das Gerät darf auf keine andere Weise als im Handbuch beschrieben geöffnet werden.
- Das Herunterfallen oder eine Erschütterung des Gerätes können die internen Schaltkreise und Mechanismen irreparabel beschädigen.
- Es dürfen keine korrosiven chemischen Produkte, aggressiven Lösungs- oder Reinigungsmittel zur Reinigung des Gerätes verwendet werden.
- Das Produkt darf in keiner anderen als im Technischen Handbuch beschriebenen Anwendungsumgebung verwendet werden.

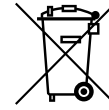
Alle vorgenannten Empfehlungen gelten auch für andere Steuerungen, serielle Karten, Programmierschlüssel und für jedes weitere Zubehör der CAREL-Produktbandreihe.

Die CAREL-Produkte unterliegen einer ständigen Weiterentwicklung, weshalb sich CAREL das Recht vorbehält, an jedem hier beschriebenen Gerät ohne Vorankündigung Änderungen und Besserungen vornehmen zu können.

Die im Technischen Handbuch enthaltenen technischen Daten können ohne Vorankündigung Änderungen unterzogen werden.

Die Haftung CARELS für die eigenen Produkte ist von den allgemeinen CAREL-Vertragsbedingungen (siehe Internetseite www.carel.com) und/oder von spezifischen Vereinbarungen mit den Kunden geregelt; in Anwendung der geltenden Gesetzgebung haften CAREL, seine Mitarbeiter oder Niederlassungen/Tochtergesellschaften keinesfalls für eventuelle Gewinn- oder Verkaufsausfälle, Daten- und Informationsverluste, Warenkosten oder Ersatzdienstleistungen, Sach- oder Personenschäden, Betriebsunterbrechungen oder eventuelle, auf jegliche Art verursachte direkte, indirekte, unbeabsichtigte Schäden, Vermögensschäden, Versicherungsschäden, Strafschäden, Sonder- oder Folgeschäden, sei es vertragliche, nicht vertragliche Schäden oder solche, die auf Fahrlässigkeit oder eine andere Haftung infolge der Installation, Verwendung oder Unmöglichkeit des Gebrauchs des Produktes zurückzuführen sind, auch wenn CAREL oder seine Niederlassungen/Tochtergesellschaften von der möglichen Beschädigung benachrichtigt wurden.

ENTSORGUNG



INFORMATION ÜBER DIE KORREKTE ENTSORGUNG DER ELEKTRISCHEN UND ELEKTRONISCHEN GERÄTEABFÄLLE

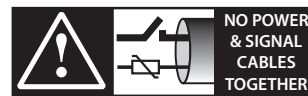
In Bezug auf die Richtlinie 2002/96/EG des Europäischen Parlaments und des Europäischen Rats vom 27. Januar 2003 sowie auf die einschlägigen nationalen Durchführungsbestimmungen informieren wir:

1. Die Bestandteile der elektrischen und elektronischen Geräte dürfen nicht als Siedlungsabfälle entsorgt werden. Es muss das Verfahren der Mülltrennung zur Anwendung kommen.
2. Für die Entsorgung müssen die von der örtlichen Gesetzgebung vorgesehenen öffentlichen oder privaten Entsorgungssysteme benutzt werden. Außerdem kann das Gerät beim Einkauf eines neuen Produktes dem Händler rückerstattet werden.
3. Dieses Gerät kann gefährliche Substanzen enthalten: Ein nicht sachgemäßer Gebrauch oder eine nicht korrekte Entsorgung können negative Folgen für die menschliche Gesundheit und die Umwelt mit sich bringen.
4. Das auf dem Produkt oder auf der Verpackung angebrachte und in der Betriebsanleitung enthaltene Symbol (durchgestrichener Abfallcontainer auf Rädern) weist darauf hin, dass das Gerät nach dem 13. August 2005 auf den Markt gebracht wurde und somit nach dem Verfahren der Mülltrennung zu entsorgen ist.
5. Im Falle einer nicht vorschriftsmäßigen Entsorgung der elektrischen und elektronischen Abfälle werden die von den örtlichen Entsorgungsnormen vorgesehenen Strafen auferlegt.

Materialgarantie: 2 Jahre (ab Produktions-/Lieferdatum, Verschleißteile ausgenommen).

Bauartzulassung: Die Qualität und Sicherheit der Produkte von CAREL INDUSTRIES Hq werden durch das ISO 9001-Zertifikat für Bauart und Produktion garantiert.

ACHTUNG: Die Kabel der Fühler und der digitalen Eingänge soweit wie möglich von den Kabeln der induktiven Lasten und von den Leistungskabeln zur Vermeidung von elektromagnetischen Störungen trennen. Die Leistungs- und Signalkabel nie in dieselben Kabelkanäle stecken (einschließlich der Schaltschrankkanäle).



READ CAREFULLY IN THE TEXT!

Index

1. PASSIVE TEMPERATURSENSOREN	7
1.1 Anwendungsspezifische Auswahlhilfe	7
2. BETRACHTUNGEN ZUR WÄRMEÜBERTRAGUNG BEI DER TEMPERATURMESSUNG	8
3. AKTIVE TEMPERATUR- UND FEUCHTESENSOREN	8
4. AKTIVE LUFTQUALITÄTSENSOREN	9
5. KÄLTEMITTELDETEKTOREN (FÜR R22, R134A, R290, R404A, R407C-F, R410A, R744, ETHYLEN)	9
6. DRUCKSENSOREN	10
7. DIFFERENZDRUCKSENSOREN	10
8. WASSERMELDESENSOREN	11
9. FROSTSCHUTZSENSOREN	11
10. FEUER- UND RAUCHMELDESENSOREN	11
11. STANDSENSOREN	11
12. ANWENDUNGSSPEZIFISCHE INSTALLATIONSHILFE	12
12.1 AHU.....	12
12.2 HLK: Kältesätze/Wärmepumpen L/W - W/W	14
12.3 CRAC.....	16
12.4 CRAC CW	18
12.5 HLK: Technische Kühlung/Prozesskühlung Luft-/ wassergekühlte Kältesätze	20
12.6 HLK: Gewerbe-/Wohnanwendungen - Dachzentralen.....	22
12.7 Schockfroster	24
12.8 Eigenständige Kühlmöbel/Getränk Kühler	26
12.9 Eigenständige wassergekühlte Kühlmöbel	28
12.10 Zentral-/Verbundkühlmöbel.....	30
12.11 Kühlraum.....	32
12.12 Transkritische CO ₂ -Anlage.....	34
12.13 Subkritische CO ₂ -Anlage	35
13. WEITERE EMPFEHLUNGEN	36
13.1 Raumtemperatur- und Raumfeuchtesensoren.....	36
13.2 Luftkanaltemperatur- und -feuchtesensoren.....	37
13.3 Temperatursensoren.....	38
13.4 Drucksensoren.....	38
13.5 Kältemitteldetektoren	38

1. PASSIVE TEMPERATURSENSOREN

Vorbemerkung: Ziel dieses Handbuches ist, den Benutzer bei der Wahl und optimalen Installation zu unterstützen, um Messabweichungen zu vermeiden, die sich typischerweise ergeben durch:

- den Einfluss des thermischen Kontaktwiderstandes, des leitenden Materials und der Fühlerumgebung;
- die Sonneneinstrahlung;
- die Temperaturschichtung.

1.1 Anwendungsspezifische Auswahlhilfe

Die Wahl der besten Installationsbedingung für Fühler bzw. Sensoren hängt davon ab, was gemessen werden soll und wo die Sensoren positioniert werden. Niedrige Temperatur- und hohe Feuchtwerte führen am Sensor beispielsweise zu einer möglichen Kondensat- und Eisbildung; hohe Temperaturwerte beschädigen wiederum die Hülle oder das Befestigungssystem): Die Wahl der Installation erfolgt also:

1. auf der Grundlage des statischen oder sich bewegenden

Fluids (gasförmig oder flüssig), was die Schichtung des Fluids, den Wärmeaustausch mit dem Messsystem (Messelement, Hülle, Leitung, etc.) und alles, was den Widerstand und die Wärmeträgheit erhöht und somit Messabweichungen verursacht, beeinflusst;

2. auf der Grundlage der Reaktionsfähigkeit (langsame Messphänomen mit geringen zeitlichen Schwankungen, oder erhebliche Schwankungen in kurzer Zeit);

4. auf der Grundlage des Arbeitsbereichs mit positiven - negativen Temperaturänderungen oder nur positiven oder nur negativen Temperaturänderungen;

5. auf der Grundlage des eventuellen Vorhandenseins und der Art von Kontaminanten (keine UV -> keine direkte Sonnenbestrahlung des Fühlerkabels oder der Kunststoffteile).

NB: Die nachstehenden Anwendungsschemen stellen typische Installationen dar. In einigen Anwendungen können mehrere Schemen kombiniert sein.

Code	Typ	Arbeitsbereich [°C]	IP	Fühlerelementkappe		Material		ANMERKUNGEN
				Ø [mm]	L [mm]	Kappe	Kabel	
NTC*HP*	NTC	-50T105	IP67	6x5	15	Polyolefin	Polyolefin	Grundisoliertes Kabel
NTC*WH*	NTC	-50T105	IP68	6	50	AISI316	TPE	
NTC*WF*	NTC	-50T105	IP67	4	40	AISI316	TPE	
NTC*WP*	NTC	-50T105	IP67	6	100/200/300	AISI316	TPE	
NTC*HF*	NTC	-50T105	IP67	6x6	20	TPE	TPE	Mit Befestigungsschelle grundisoliertes Kabel
NTC*WS*	NTC	-40T105	IP67	6x6	20	TPE + Cu	TPE	Mit Befestigungsschelle doppelisoliertes Kabel
NTC*HT*	NTC	-30T150	IP67	5	20/50	PE/AISI316	PE	Zwei Versionen (PE und AISI)
NTC*LT*	NTC	-80T105	IP67	6x6	150	AISI316		
NTC*PS*	NTC	-50T105	IP67	98x20	105	Santopren	TPE	Produkttemperatursimulation
TSN*	NTC	-40T120	IP68	3	13	AISI316	-	Direkte Tauchung M 1/8 Gas - PN40
TSC*	NTC	-40T90	IP68	4	15	Nickelplattiniertes Messing	TPE	Direkte Tauchung M14 - PN40
NTC*INF*	NTC	-50T90	IP67	5/4	150/169/100	AISI304/316	Silikon	Geeignet für die Nahrungsmittelindustrie zur Messung der Kerntemperatur des Produktes Verwendet in Vitrinen zusammen mit einem Feuchtefühler zur Aktivierung der Antibe- schlagheizungen
NTC*WG*	NTC	-50T105	IP67	6x6	40	Aluminium	TPE	
PT100*	PT100	-50T250 0T400	IP65	6	100	AISI316	Silikon Gummi	
PT1*HP*	PT1000	-50T105	IP67	6x5	15	Polyolefin	Polyolefin	Grundisoliertes Kabel
PT1*WF*	PT1000	-50T105	IP67	4	40	AISI316	TPE	
PT1*WP*	PT1000	-50T105	IP67	6	50	AISI316	TPE	
PT1*HT*	PT1000	-50T250	IP67	6	40	AISI304	Silikonharz	
PT1*HF*	PT1000	-50T105	IP67	6x6	20	TPE	TPE	Mit Befestigungsschelle grundisoliertes Kabel
PT1*PS*	PT1000	-50T105	IP67	98x20	105	Santopren	TPE	Spezialanwendungen
TST*	PT1000	-40T120	IP68	3	13	AISI316	-	Direkte Tauchung M 1/8 Gas - PN40
TSM*	PT1000	-40T90	IP68	4	15	Nickelplattiniertes Messing	TPE	Direkte Tauchung M14 - PN25
TSQ*	PT1000	-50T350	IP65	3	150	AISI316		
PT1*INF*	PT1000	-50T200	IP67	5/4	100	AISI316	TPE	Geeignet für die Nahrungsmittelindustrie zur Messung der Kerntemperatur des Produktes
PTC*	PTC	-30T105	IP67	6	40		PVC	

Tab. 1.a

NB: Für weitere technische Details sieht das Handbuch der passiven Sensoren +030220655 (IT-EN).



2. BETRACHTUNGEN ZUR WÄRMEÜBERTRAGUNG BEI DER TEMPERATURMESSUNG

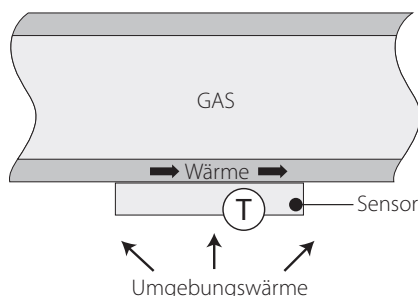
Vorbemerkung: Ganz unabhängig von der verwendeten Temperaturerfassungsmethode ist die gemessene Temperatur nie die reelle Temperatur des Fluids, die gemessen werden soll.

Die Distanz vom reellen Wert (welche die Messabweichung darstellt) hängt vom Wärmeübertragungsprozess ab, der jedes Objekt oder jedes Fluid mit einer anderen Temperatur als jene des Fluids oder Objektes in der Nähe betrifft, bzw. hängt von der dynamischen Temperaturschwankung ab (Abweichung von vorhergehenden Werten).

Die Faktoren, welche die Abweichung vom reellen Wert bedingen, sind:

1. die Temperaturdifferenz in der Umgebung des Messpunktes;
2. die thermisch wirksame Masse des gesamten Temperaturmesssystems (z. B. Leitung, Tauchhülse, Fühler), welche die Gesamtzeitkonstante der Messung erhöht.

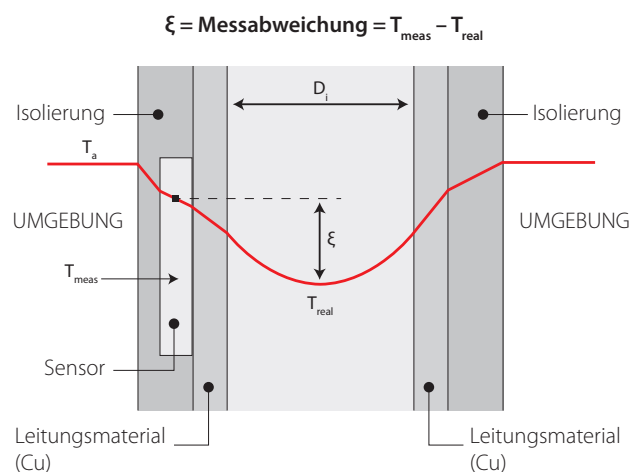
Bei der Temperaturmessung eines Fluids wird der Einfluss der Temperatur



in der Messpunktumgebung oft unterschätzt. Bei einer signifikanten Differenz zwischen dem Messpunkt und der Umgebung (einige Dutzend Grad) kann die Messabweichung nicht mehr vernachlässigt werden.

Bei der Regelung einer Temperatur, die Schwankungen unterliegt, hängt die Qualität der Regelung auch von der Zeitkonstante der Messung ab: Je niedriger die Zeitkonstante, desto schneller reagiert die Regelung auf die Temperaturänderung, und desto geringer ist folglich die Ist-Abweichung

zwischen dem Messwert und dem reellen Wert.



NB: Die Messabweichung, die durch den Einfluss der Umgebungstemperatur entsteht, ist besonders bei Leitungen mit kleinem Durchmesser groß: Das Verhältnis zwischen den Massen (Leitung und Fluid) ist umgekehrt proportional zum Leitungsdurchmesser.

$$\frac{A_e}{V_i} = \frac{D_e \cdot \pi}{D_i^2 \cdot \pi/4} \cong \frac{4}{D}$$

A_e = Außenflächenbereich
 V_i = Innenvolumen

Größerer Einfluss von T_{amb} auf kleineren Leitungsdurchmesser

3. AKTIVE TEMPERATUR- UND FEUCHTESENSOREN

	Ausgangstyp							
	Temperatur	Feuchte	NTC Carel	NTC Carel und -0,5...1 V – 4...20 mA	-0,5...1 V – 4...20 mA	NTC Carel und 0...10 V	0...10 V	Serielle RS485-Schnittstelle
Luftkanal	-10 T60°C	-	DPDT011000	-	DPDT010000	-	-	DPDT014000
	-10 T60°C	10...90%	-	DPDC111000	DPDC110000	-	DPDC112000	DPDC114000
	-20 to 70°C	0...100%	-	-	DPDC210000	-	DPDC212000	DPDC214000
Industriemgebung	-10 T60°C	-	DPPT011000	-	DPPT010000	-	-	DPPT014000
	-10 T60°C	10...90%	-	DPPC111000	DPPC110000	-	DPPC112000	DPPC114000
	-20 to 70°C	0...100%	-	-	DPPC210000	-	DPPC212000	DPPC214000
Wandmontage	-10 T60°C	-	DPWT011000	-	DPWT010000	-	-	DPWT014000
	-10 T60°C	10...90%	-	DPWC111000	DPWC110000	DPWC115000	DPWC112000	DPWC114000
Tauchung	-	30...90°C	-	-	ASIT030000	-	-	-
	-	30...90°C Kabel L= 2m	-	-	ASET030000	-	-	-
	-	30...90°C Kabel L= 3m	-	-	ASET030001	-	-	-
Fernsensor	-	30...90°C Kabel L= 4m	-	-	ASET030002	-	-	-

Tab. 3.a

NB: Für weitere technische Details sieht das Handbuch der aktiven Sensoren +030220660 (IT-EN).



4. AKTIVE LUFTQUALITÄTSSENSOREN

Version	Carel-Codes DP*Q*	Carel-Produktcode:
VOC-Luftqualitätssensor, Wandmontage	0 to 10V – 4 to 20 mA	DPWQ306000
CO2-Luftqualitätssensor, Wandmontage	0 to 10V	DPWQ402000
VOC + CO2-Luftqualitätssensor, Wandmontage	0 to 10V	DPWQ502000
VOC-Luftqualitätssensor, Luftkanalversion	0 to 10V – 4 to 20 mA	DPDQ306000
CO2-Luftqualitätssensor, Luftkanalversion	0 to 10V	DPDQ402000
VOC + CO2-Luftqualitätssensor, Luftkanalversion	0 to 10V	DPDQ502000

Tab. 1.a

NB: Für weitere technische Details siehe die Betriebsanleitungen der Luftqualitätssensoren:

VOC	VOC + CO ₂
+050001290 - IT	+050001300 - IT
+050001291 - GB	+050001301 - GB
+050001292 - FR	+050001302 - FR
+050001293 - DE	+050001303 - DE
+050001294 - RU	+050001304 - RU



5. KÄLTEMITTELDETEKTOREN (FÜR R22, R134A, R290, R404A, R407C-F, R410A, R744, ETHYLEN)

Halbleiter (IP41)	Halbleiter mit Fernsensor 5 m (IP66)	Beschreibung
DPWLA07000	DPWLA27000	Kältegasdetektor für R22
DPWLB07000	DPWLB27000	Kältegasdetektor für R134a
DPWLC07000	DPWLC27000	Kältegasdetektor für R404a
DPWLR07000		Kältegasdetektor für R407a
DPWLD07000	DPWLD27000	Kältegasdetektor für R407c
DPWLS07000		Kältegasdetektor für R407f
DPWLE07000	DPWLE27000	Kältegasdetektor für R410a
DPWLT07000	DPWLT27000	Kältegasdetektor für R507a
DPWLG07000		Kältegasdetektor für NH3
DPWLQ07000		Kältegasdetektor für ETHYLEN
DPWLP07000		Kältegasdetektor für R290

Infrarot (IP66)	Infrarot mit Fernsensor 5 m (IP66)	Beschreibung
DPWL417000	DPWL427000	Kältegasdetektor für CO ₂

Tab. 5.a

NB: Für weitere technische Details siehe das einschlägige Handbuch: Code +0300035EN oder +0300035IT.



6. DRUCKSENSOREN

Wahl des Drucksensor in Abhängigkeit des Arbeitsdrucks.

Gas	Tieftemperaturverdampfer	Normaltemperatur- und Hochtemperaturverdampfer	Verflüssiger
R134a	SPKT0053R*/P* (0-5 V; -1.0...4.2 barg) SPKT0021C*/D* (4-20 mA; -0.5...7.0 barg) SPKS0019R1 (0-5 V; 0...9 barg) Lötanschluss	SPKT0013R*/P* (0-5 V; -1...9.3 barg) SPKT0011C*/D* (4-20 mA; 0...10 barg) SPKS0019R1 (0-5 V; 0...9 barg) Lötanschluss	SPKT0033R*/P* (0-5 V; 0...34.5 barg) SPKT0031C*/D* (4-20 mA; 0...30 barg) SPKS0039R1 (0-5 V; 0...34 barg) Lötanschluss
R290	SPKT0013R*/P* (0-5 V; -1...9.3 barg) SPKT0011C*/D* (4-20 mA; 0...10 barg) SPKS0019R1 (0-5 V; 0...9 barg) Lötanschluss	SPKT0013R*/P* (0-5 V; -1...9.3 barg) SPKT0011C*/D* (4-20 mA; 0...10 barg) SPKS0019R1 (0-5 V; 0...9 barg) Lötanschluss	SPKT0033R*/P* (0-5 V; 0...34.5 barg) SPKT0031C*/D* (4-20 mA; 0...30 barg) SPKS0039R1 (0-5 V; 0...34 barg) Lötanschluss
R404a	SPKT0013R*/P* (0-5 V; -1...9.3 barg) SPKT0011C*/D* (4-20 mA; 0...10 barg) SPKS0019R1 (0-5 V; 0...9 barg) Lötanschluss	SPKT0013R*/P* (0-5 V; -1...9.3 barg) SPKT0011C*/D* (4-20 mA; 0...10 barg) SPKS0019R1 (0-5 V; 0...9 barg) Lötanschluss	SPKT0033R*/P* (0-5 V; 0...34.5 barg) SPKT0031C*/D* (4-20 mA; 0...30 barg) SPKS0039R1 (0-5 V; 0...34 barg) Lötanschluss
R407A	SPKT0013R*/P* (0-5 V; -1...9.3 barg) SPKT0011C*/D* (4-20 mA; 0...10 barg) SPKS0019R1 (0-5 V; 0...9 barg) Lötanschluss	SPKT0013R*/P* (0-5 V; -1...9.3 barg) ⁽¹⁾ SPKT0011C*/D* (4-20 mA; 0...10 barg) ⁽¹⁾ SPKS0019R1 (0-5 V; 0...9 barg) Lötanschluss	SPKT0033R*/P* (0-5 V; 0...34.5 barg) SPKT0031C*/D* (4-20 mA; 0...30 barg) SPKS0039R1 (0-5 V; 0...34 barg) Lötanschluss
R407C	SPKT0013R*/P* (0-5 V; -1...9.3 barg) SPKT0011C*/D* (4-20 mA; 0...10 barg) SPKS0019R1 (0-5 V; 0...9 barg) Lötanschluss	SPKT0013R*/P* (0-5 V; -1...9.3 barg) ⁽¹⁾ SPKT0011C*/D* (4-20 mA; 0...10 barg) ⁽¹⁾ SPKS0019R1 (0-5 V; 0...9 barg) Lötanschluss	SPKT0033R*/P* (0-5 V; 0...34.5 barg) SPKT0031C*/D* (4-20 mA; 0...30 barg) SPKS0039R1 (0-5 V; 0...34 barg) Lötanschluss
R407F	SPKT0013R*/P* (0-5 V; -1...9.3 barg) SPKT0011C*/D* (4-20 mA; 0...10 barg) SPKS0019R1 (0-5 V; 0...9 barg) Lötanschluss	SPKT0013R*/P* (0-5 V; -1...9.3 barg) ⁽¹⁾ SPKT0011C*/D* (4-20 mA; 0...10 barg) ⁽¹⁾ SPKS0019R1 (0-5 V; 0...9 barg) Lötanschluss	SPKT0033R*/P* (0-5 V; 0...34.5 barg) SPKT0031C*/D* (4-20 mA; 0...30 barg) SPKS0039R1 (0-5 V; 0...34 barg) Lötanschluss
R410A	SPKT0043R*/P* (0-5 V; 0...17.3 barg) SPKT0041C*/D* (4-20 mA; 0...18.2 barg) SPKS00F9R1 (0-5 V; 0...19 barg) Lötanschluss	SPKT0043R*/P* (0-5 V; 0...17.3 barg) SPKT0041C*/D* (4-20 mA; 0...18.2 barg) SPKS00F9R1 (0-5 V; 0...19 barg) Lötanschluss	SPKT00B6R*/P* (0-5 V; 0...45 barg) SPKT00B1C*/D* (4-20 mA; 0...44.8 barg) SPKS00B9R1 (0-5 V; 0...45 barg) Lötanschluss
R717	SPKT0021C*/D* (4-20 mA; -0.5...7 barg)	SPKT0011C*/D* (4-20 mA; 0...10 barg)	SPKT0031C*/D* (4-20 mA; 0...30 barg)
R744	SPKT00G1C*/D* (4-20 mA; 0-60 barg)	SPKT00G1C*/D* (4-20 mA; 0-60 barg)	SPKT00H8C* (4-20 mA; 0-120 barg) SPKT00D8C* (4-20 mA; 0-150 barg)

Tab. 1.a

(1): Bei Einsatz in HLK-Anwendungen sind Folgende zu verwenden:

- SPKT0043R*/P* (0-5 V 0...17.3 barg)
- SPKT0041C*/D* (4-20 mA 0...18.2 barg)
- SPKS00F9R1 (0-5 V 0...19 barg) Lötanschluss

Einschlägige Dokumentation: Für weitere technische Details siehe die Betriebsanleitungen der Druckwandler:

- Kabel und Stecker +050000484
- 4-20 mA Serie C +050000486 (IT-EN) Alternative: 4-20 mA Serie D +050000595 (IT-EN)
- 4-20 mA Serie C high pressure +050000596 (IT-EN)
- 0-5 V Serie R +050000485 (IT-EN) Alternative: 0-5 V Serie P +050000598 (IT-EN)
- 0-5 V Serie S +050000488 (IT-EN)
- 0-5 V Serie SPKS* Lötanschluss +050000489 (IT-EN)

NB: Die Sensoren mit Lötanschluss der Serie SPKS*R* erfüllen die Vorgaben der europäischen F-GAS-Verordnung 842/2006, welche hermetisch dichte und solide durch Löten am System fixierte Vorrichtungen fordert.



7. DIFFERENZDRUCKSENSOREN

Siehe einschlägige Betriebsanleitungen:

Aktive Sensoren 4...20 mA +050000651 (IT-EN)

Code	Arbeitsbereich (einstellbar)	Ausgang
SPKD00U5N0	0 ... 1000 Pa	4 ... 20 mA
	0 ... 2500 Pa	
	0 ... 3000 Pa	
	0 ... 5000 Pa	
SPKD00C5N0	- 50 ... + 50 Pa	4 ... 20 mA
	- 100 ... + 100 Pa	
	0 ... + 50 Pa	
	0 ... + 100 Pa	

Tab. 7.a



Ein/Aus-Sensoren +050000645 (IT-EN)

Code	Beschreibung	Bereich (mbar)	
DCPD000100	Differenzdruckschalter	0,5 - 5,0	
DCPD010100	Differenzdruckschalter	0,5 - 5,0	mit Anschlussbausatz
DCPD001100	Differenzdruckschalter	0,2 - 2,0	
DCPD011100	Differenzdruckschalter	0,2 - 2,0	mit Anschlussbausatz

Tab. 7.b



8. WASSERMELDESENSOREN

Siehe Betriebsanleitung +050004116.

Code	Beschreibung
FLOE000010	Wassermelder
FLOS000000	Punktfühler
FLOR000000	Bandfühler 25 m

Tab. 8.a



9. FROSTSCHUTZSENSOREN

Siehe Betriebsanleitung +050000646.

Code	Beschreibung	Messbereich (°C)
DCTF000320	Einstufiger Frostschutzthermostat	-10...15

Tab. 9.a



10. FEUER- UND RAUCHMELDESENSOREN

Siehe Betriebsanleitung +050000520.

Rauch

Code	Versorgungsspannung
SFFS000000	12...24 Vdc

Tab. 10.a

Feuer

Code	Versorgungsspannung
SFFF000000	12...24 Vdc

Tab. 10.b



11. STANDSENSOREN

Siehe Betriebsanleitung +0500075ML.

Code	Beschreibung
LSR0013000	Standensoren – mechanischer Anschluss 2" Gas
LSR0023000	Standensoren – mechanischer Anschluss geflanscht

Tab. 11.a

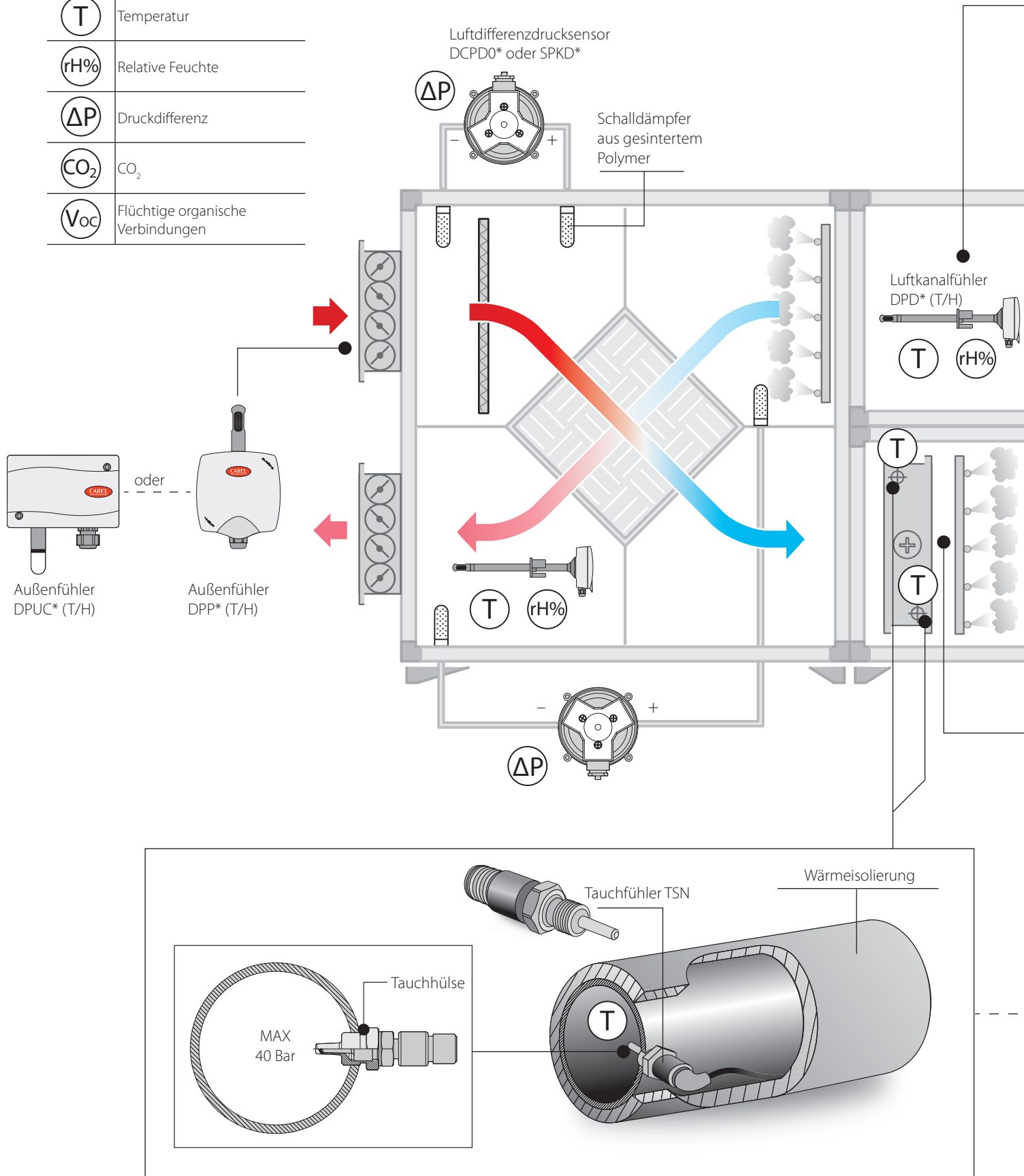


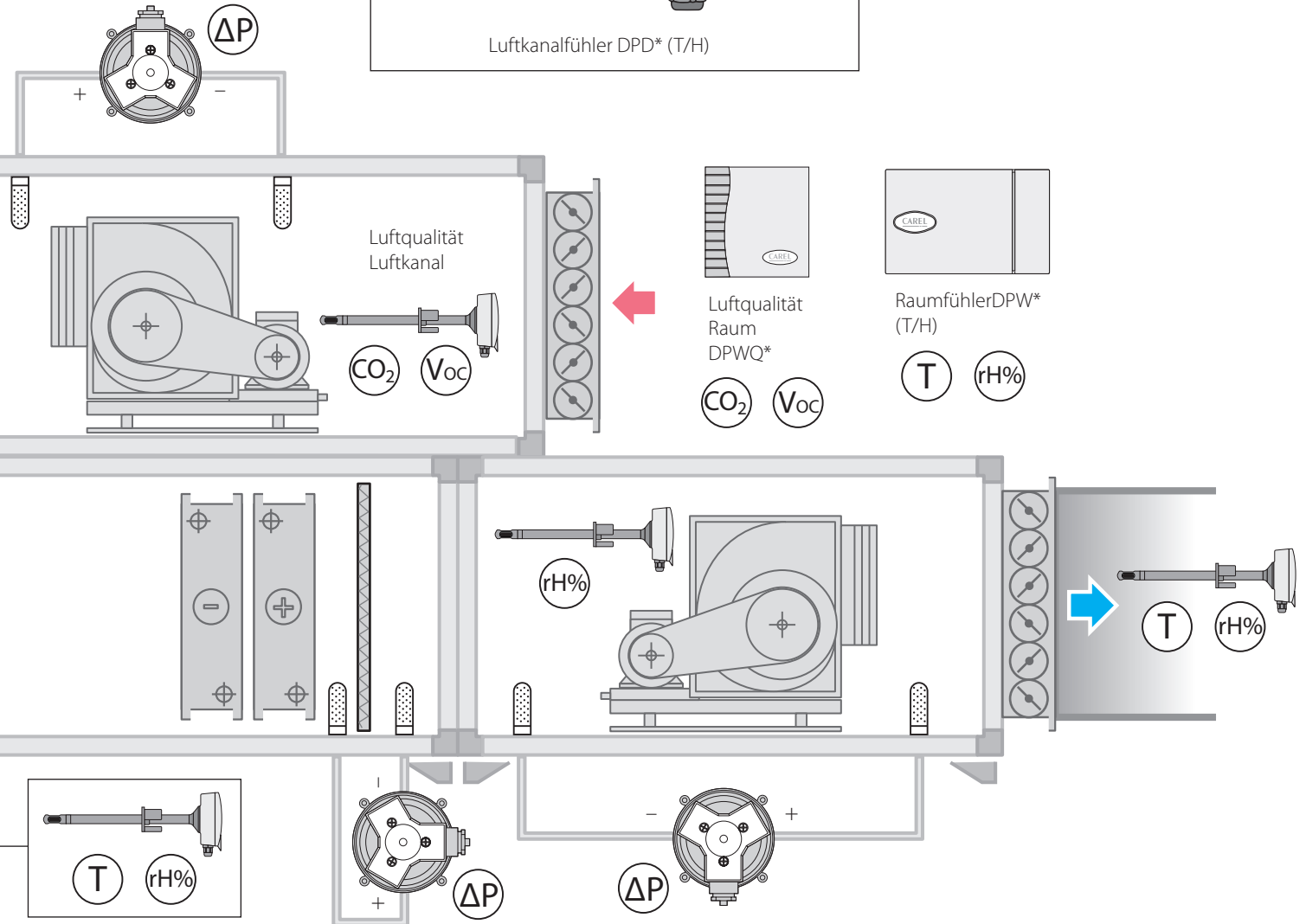
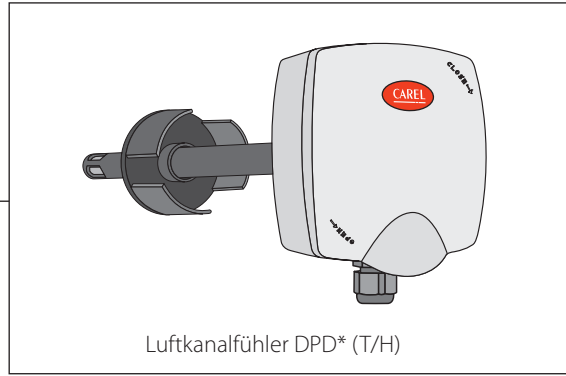
12. ANWENDUNGSSPEZIFISCHE INSTALLATIONSHILFE

12.1 AHU

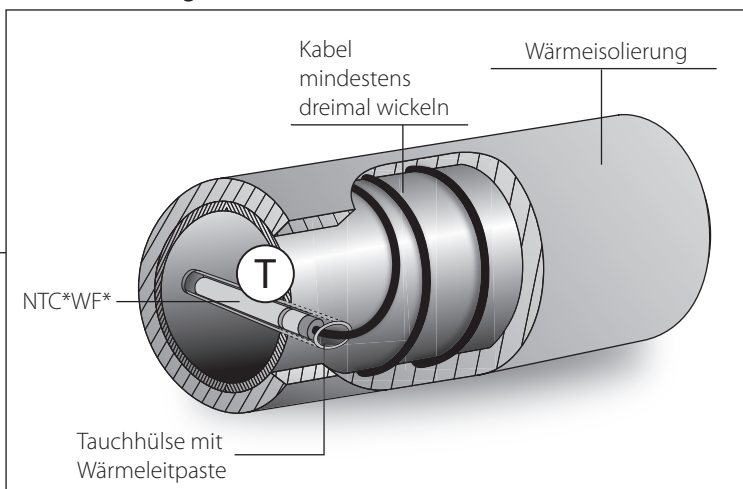
LEGENDE

T	Temperatur
rH%	Relative Feuchte
ΔP	Druckdifferenz
CO ₂	CO ₂
V _{oc}	Flüchtige organische Verbindungen





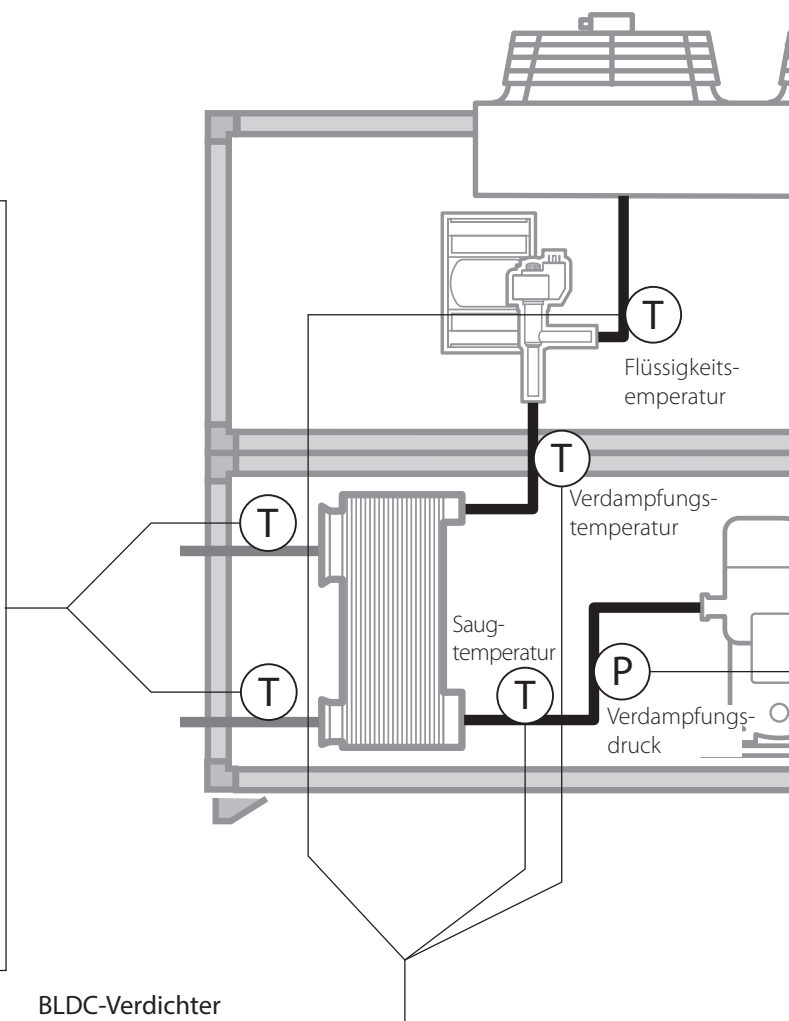
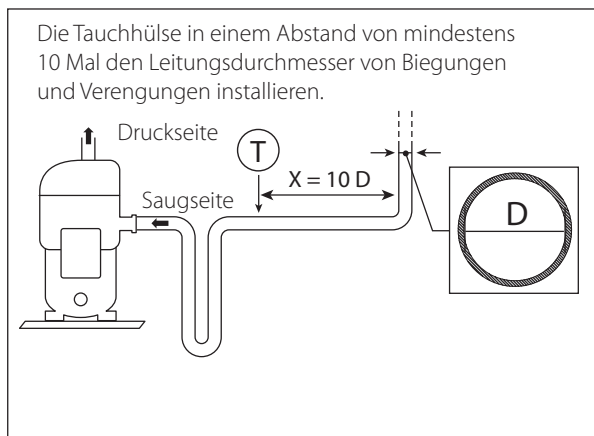
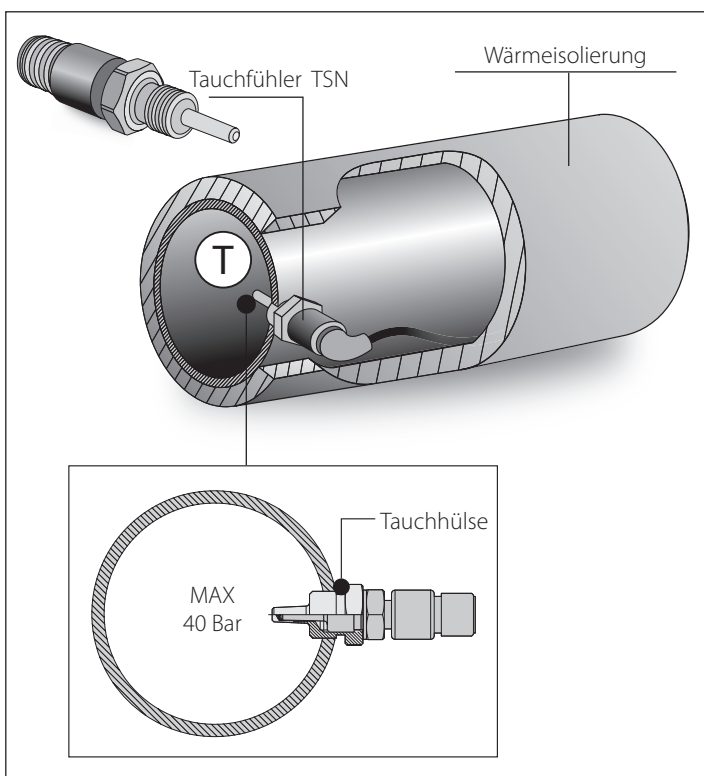
Alternativlösung



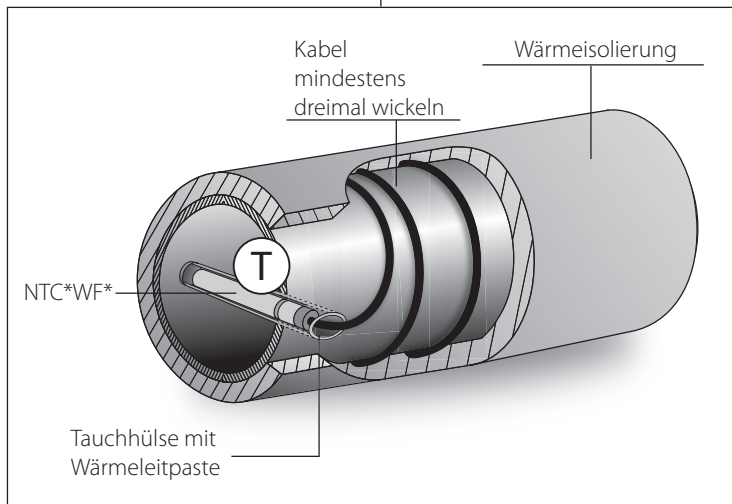
12.2 HLK: Kältesätze/Wärmepumpen L/W - W/W

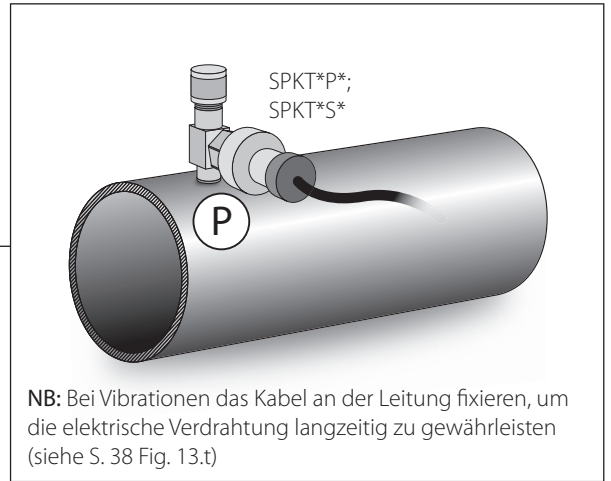
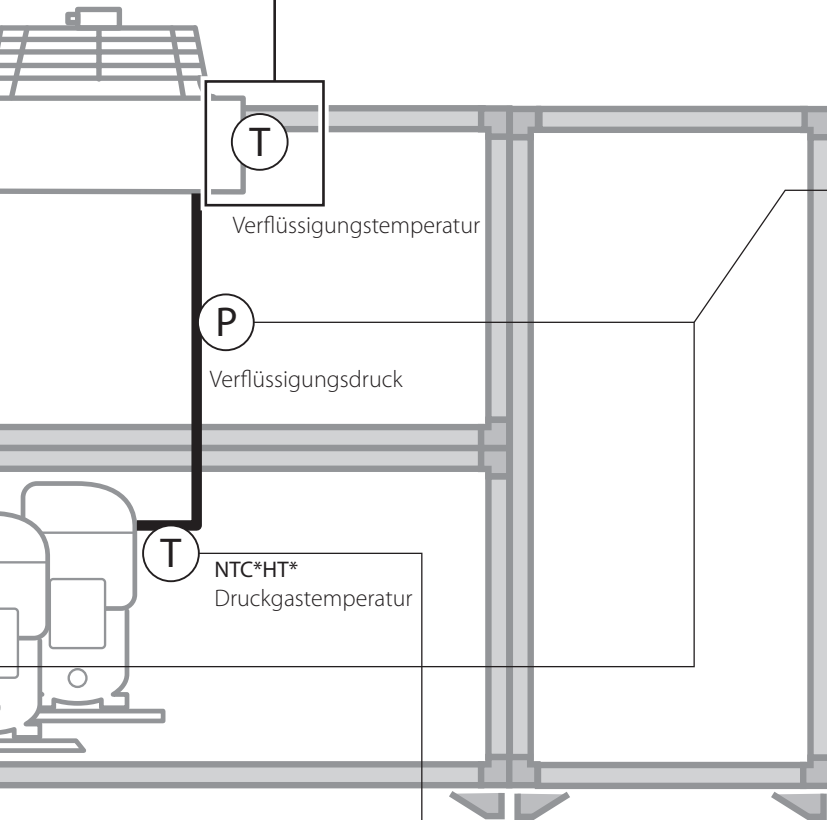
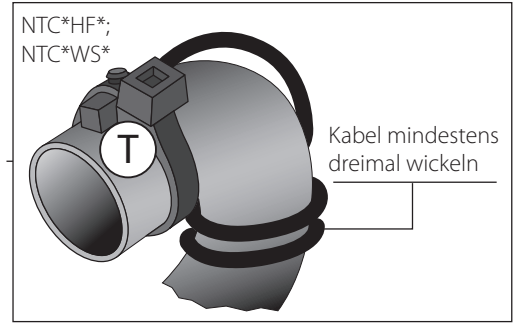
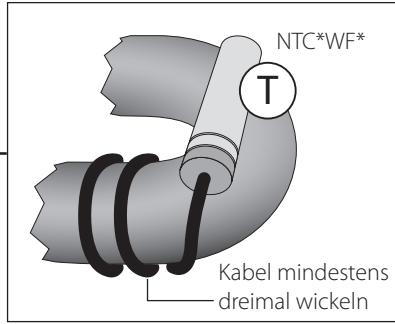
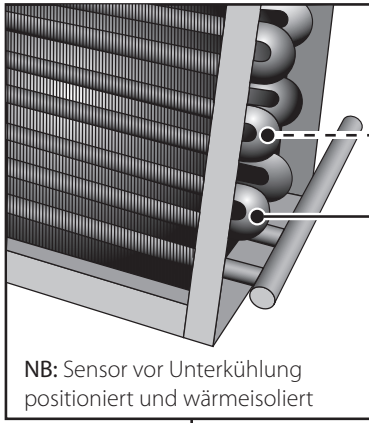
LEGENDE

T	Temperatur
P	Druck

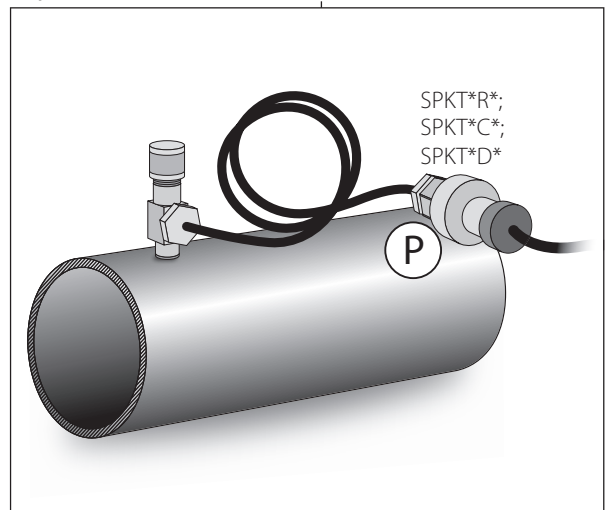


BLDC-Verdichter

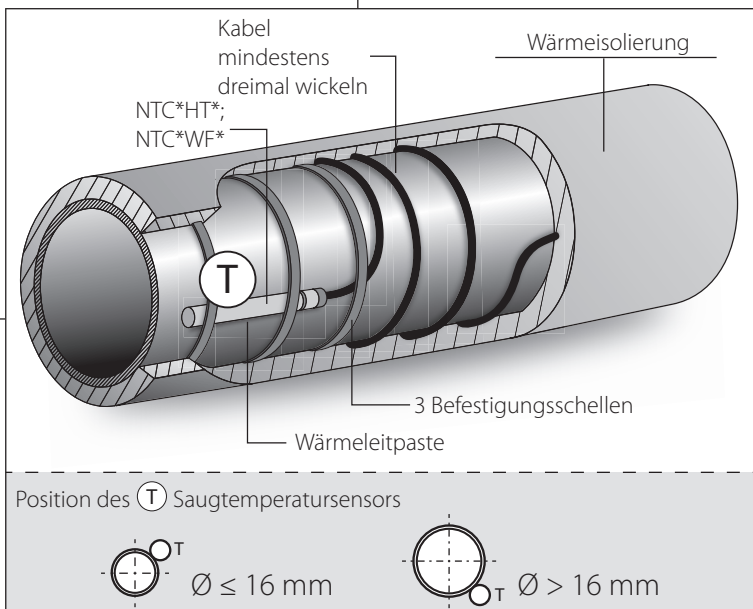




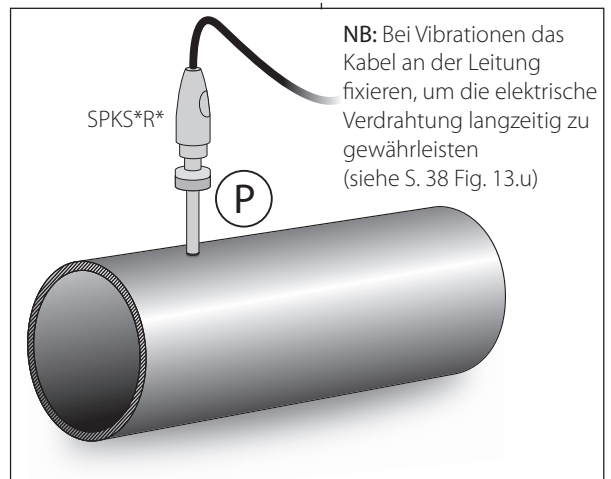
Kapillarenanschluss



ON/OFF-Verdichter



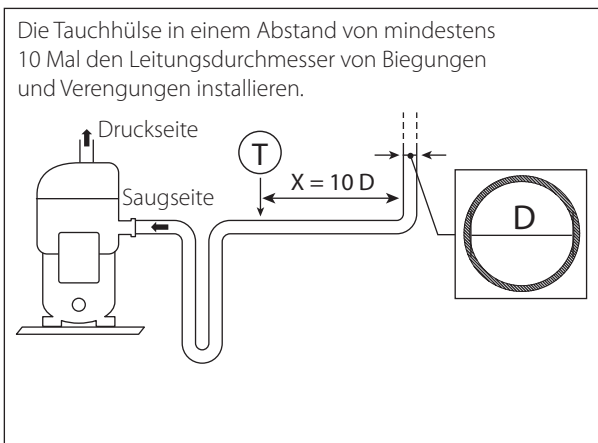
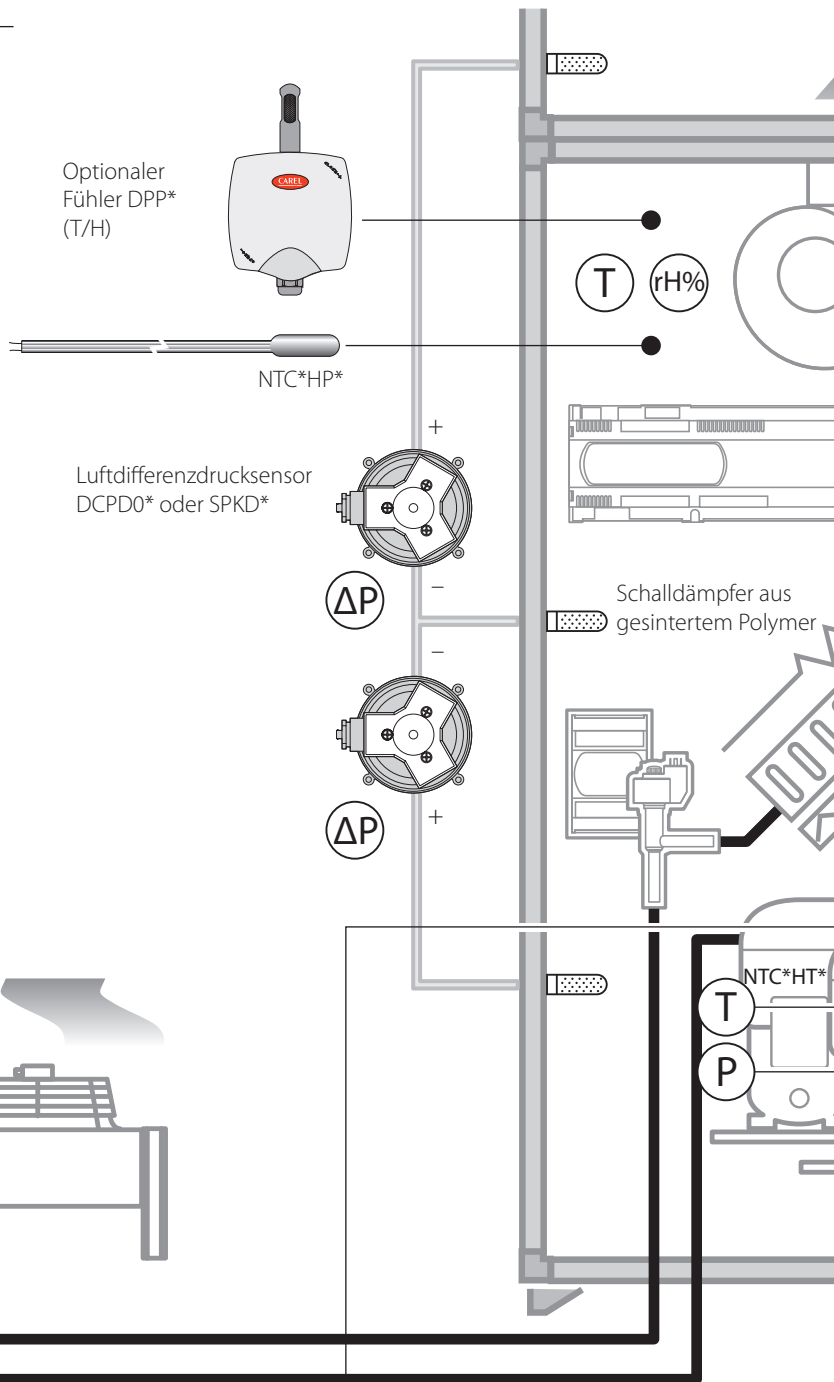
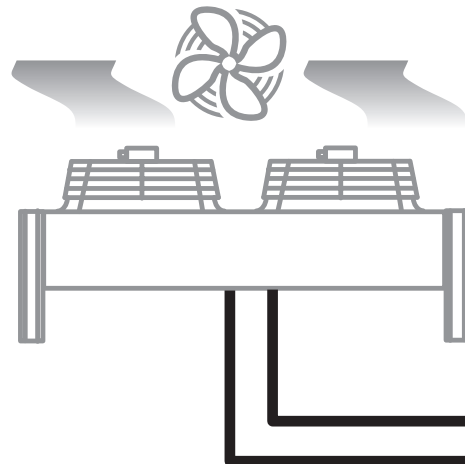
Lötanschluss



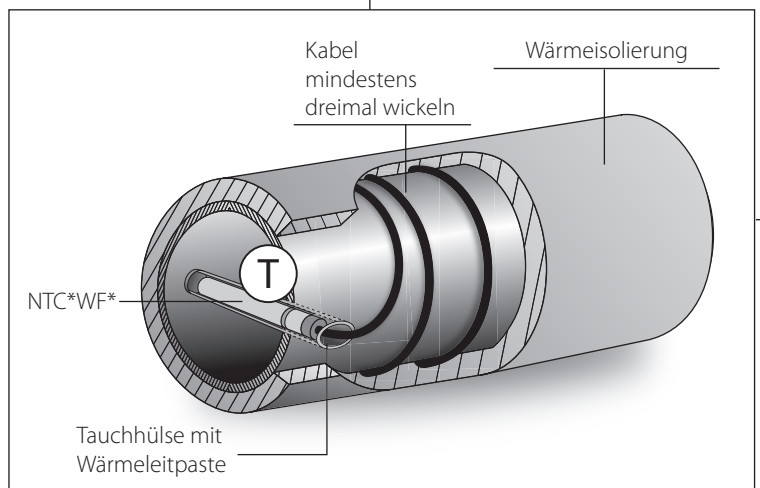
12.3 CRAC

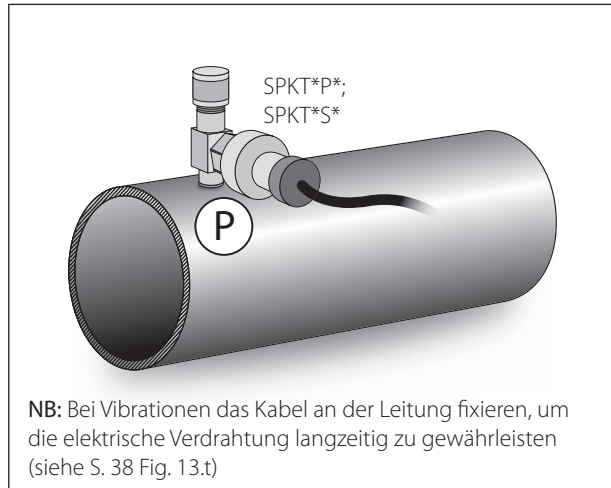
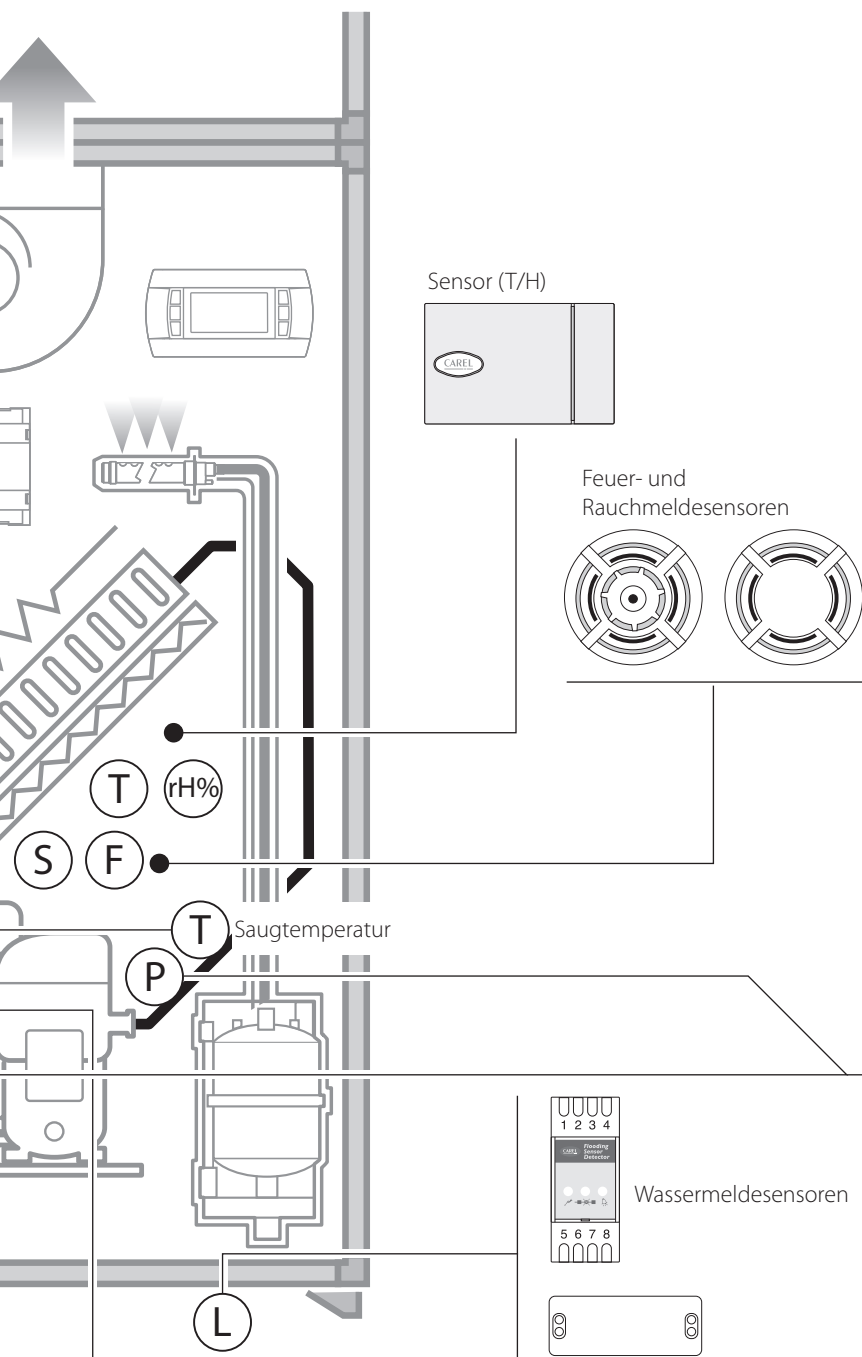
LEGENDE

T	Temperatur
P	Druck
rH%	Relative Feuchte
ΔP	Druckdifferenz
S	Rauch
F	Feuer
L	Wassermeldesensor

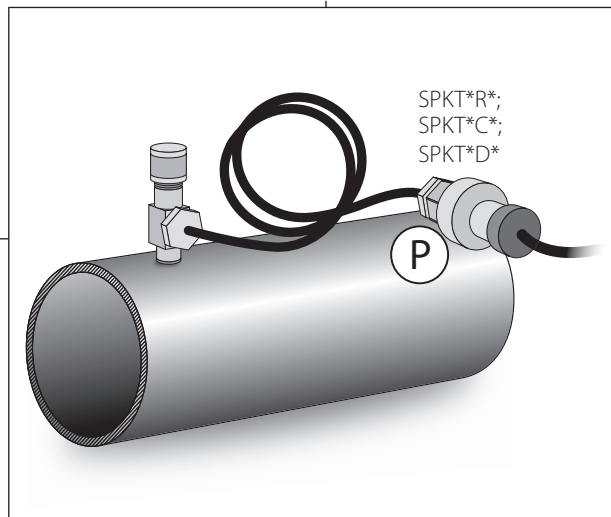


BLDC-Verdichter

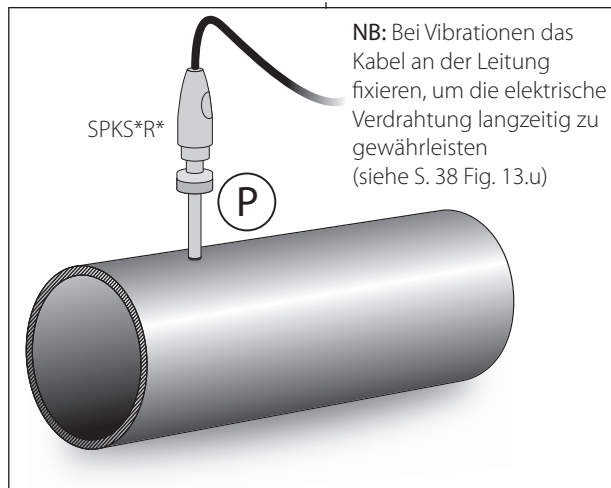




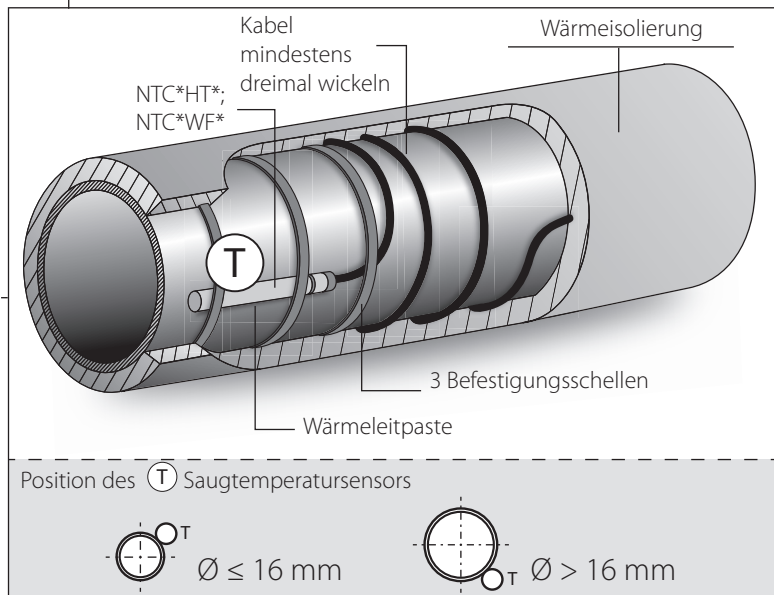
Kapillarenanschluss



Lötanschluss



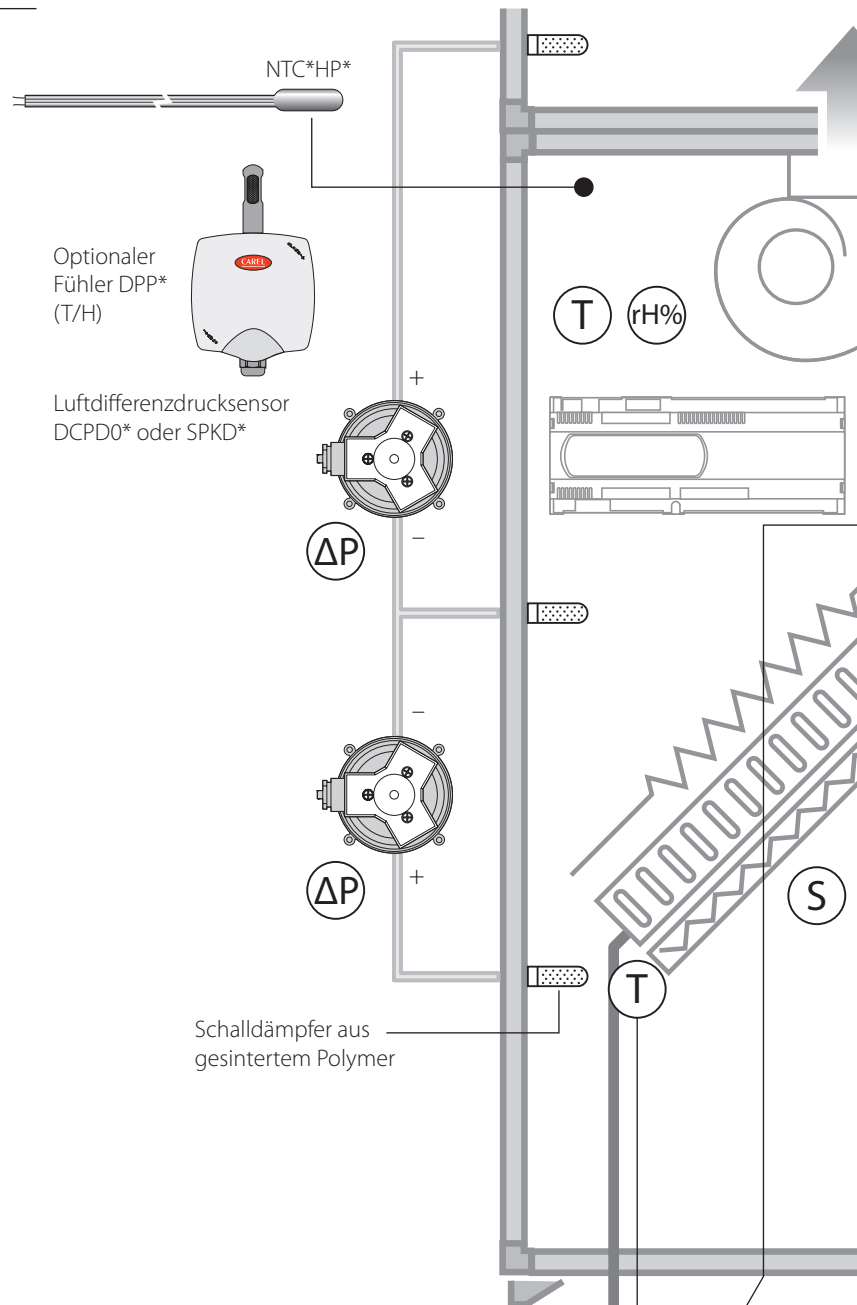
ON/OFF-Verdichter



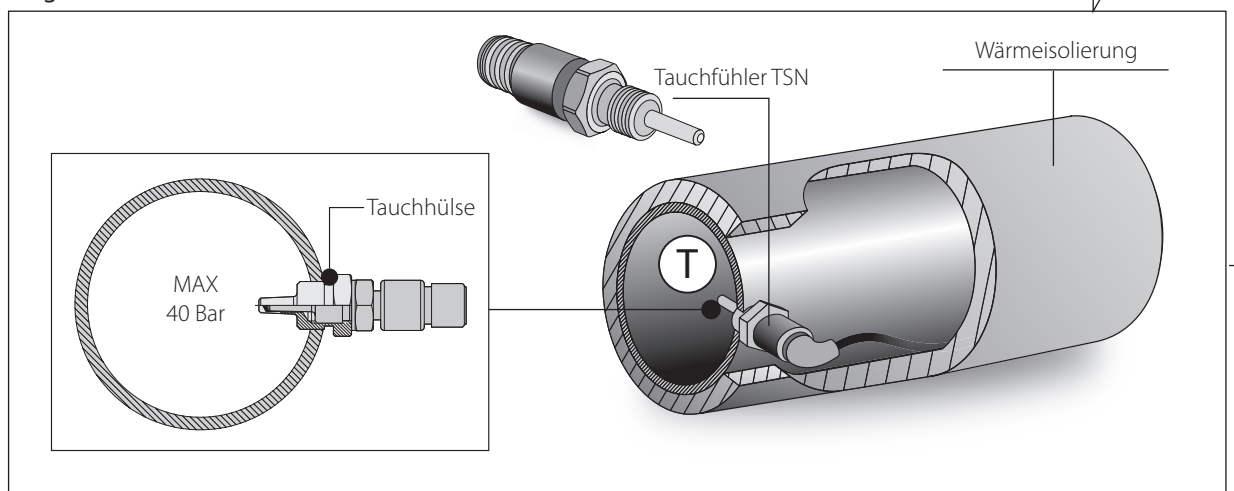
12.4 CRAC CW

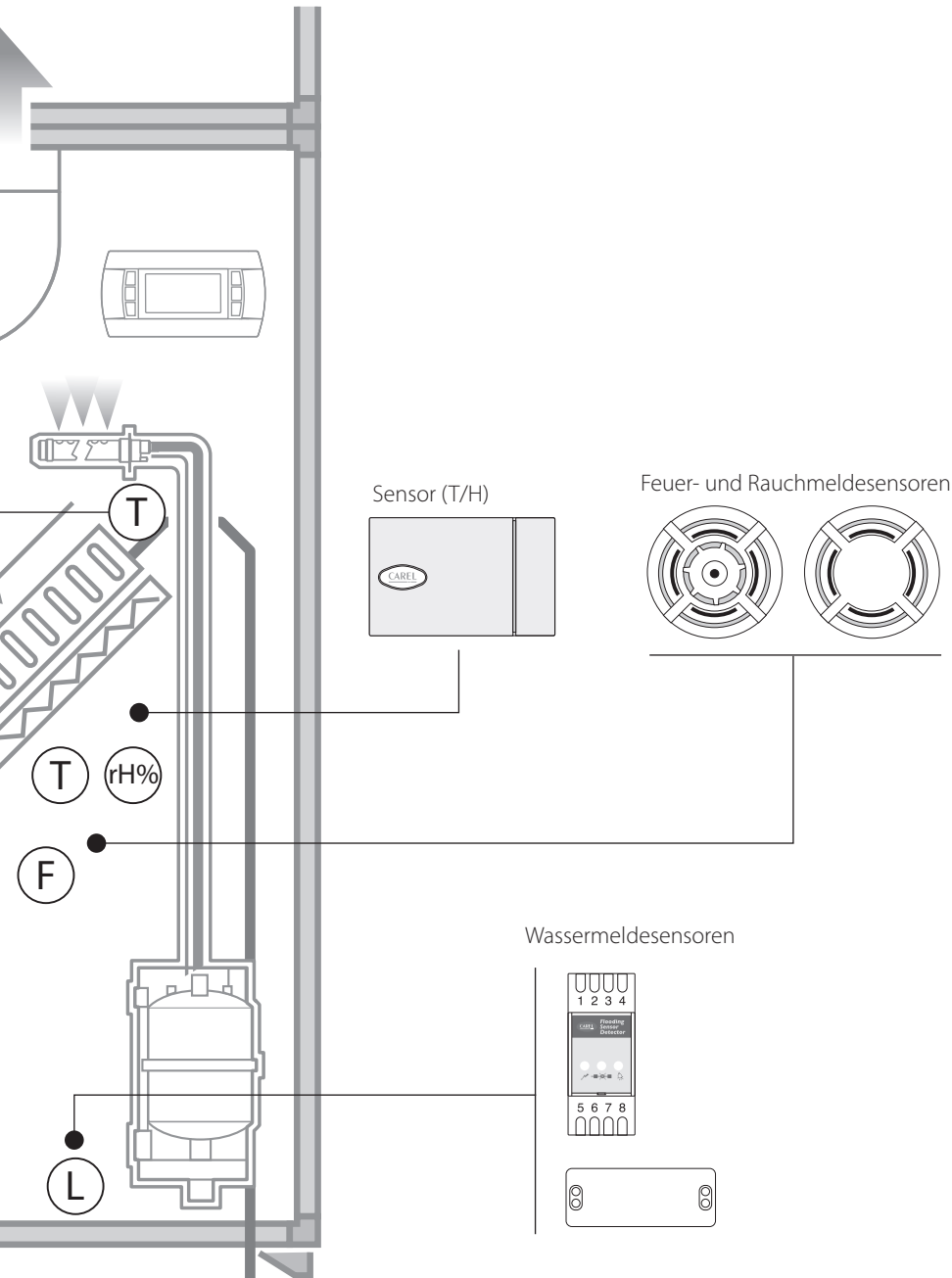
LEGENDE

T	Temperatur
rH%	Relative Feuchte
ΔP	Druckdifferenz
S	Rauch
F	Feuer
L	Wassermeldesensor

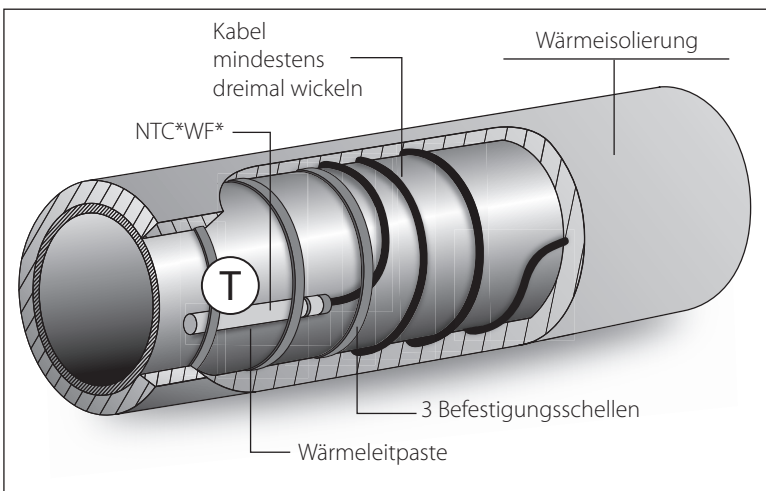


Regelfühler

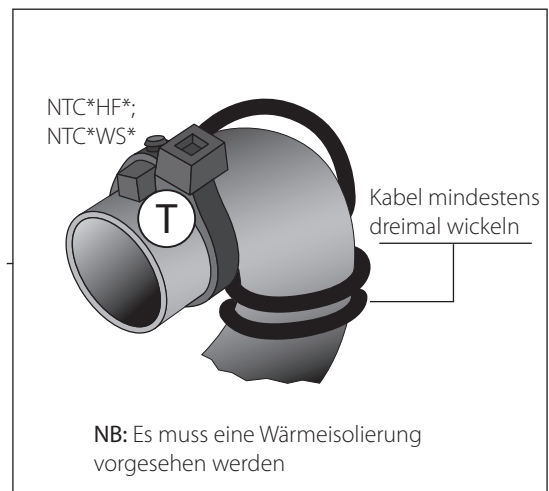




1. Alternativlösung - Leseführer



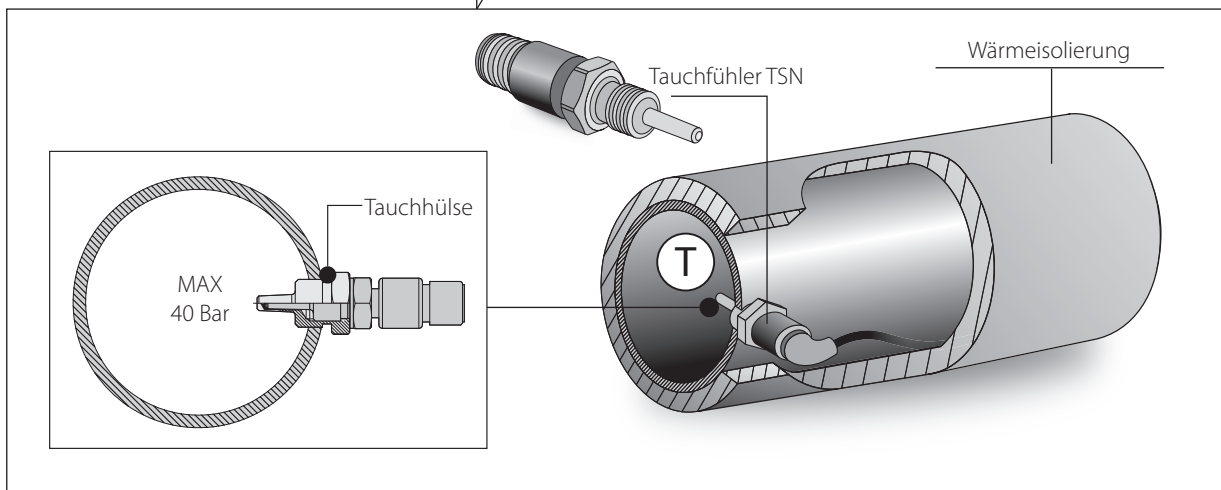
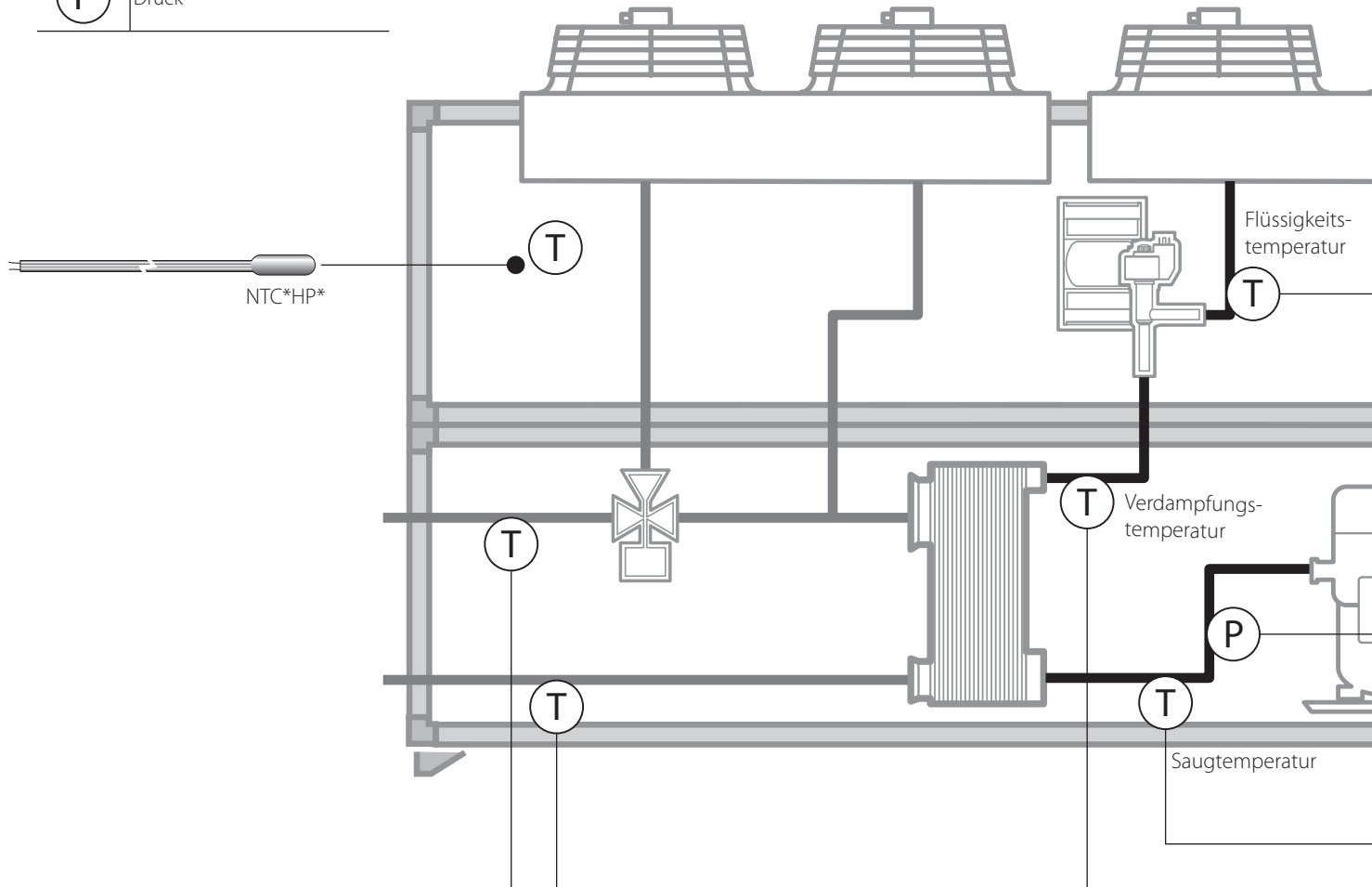
2. Alternativlösung - Leseführer

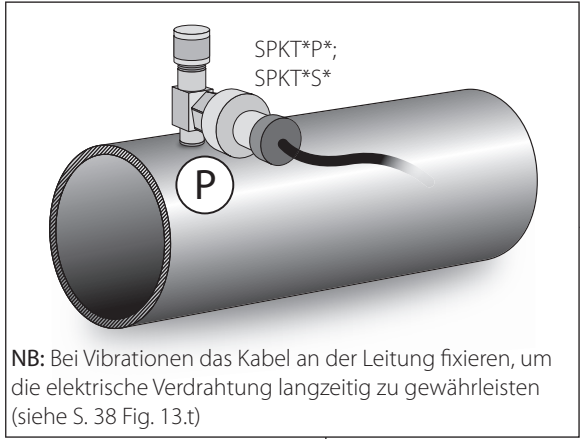


12.5 HLK: Technische Kühlung/Prozesskühlung Luft-/wassergekühlte Kältesätze

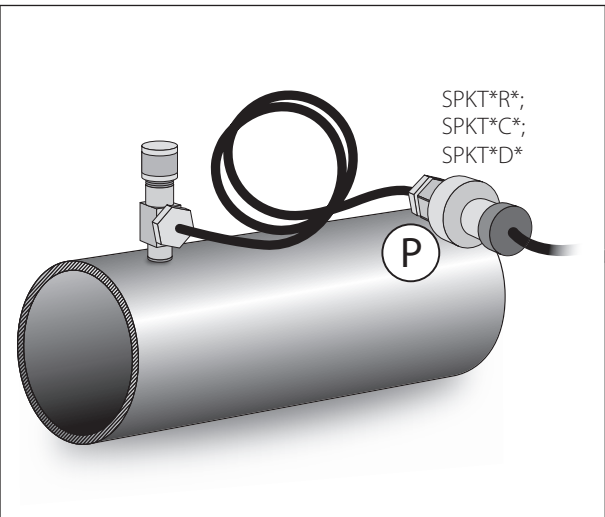
LEGENDE

(T)	Temperatur
(P)	Druck

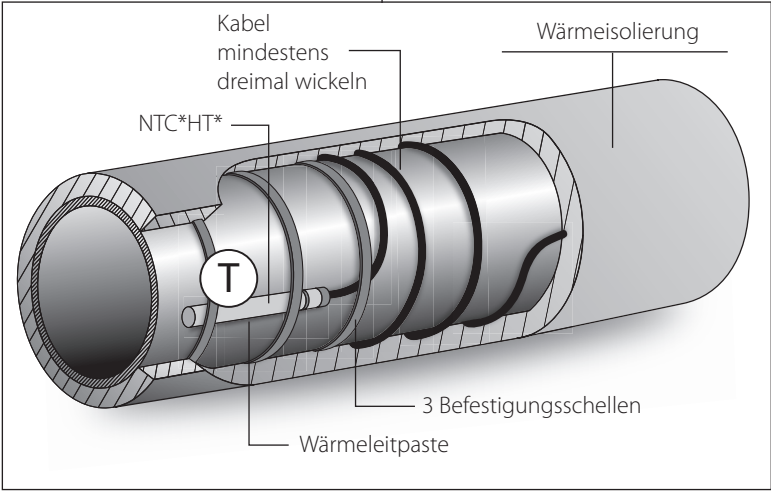
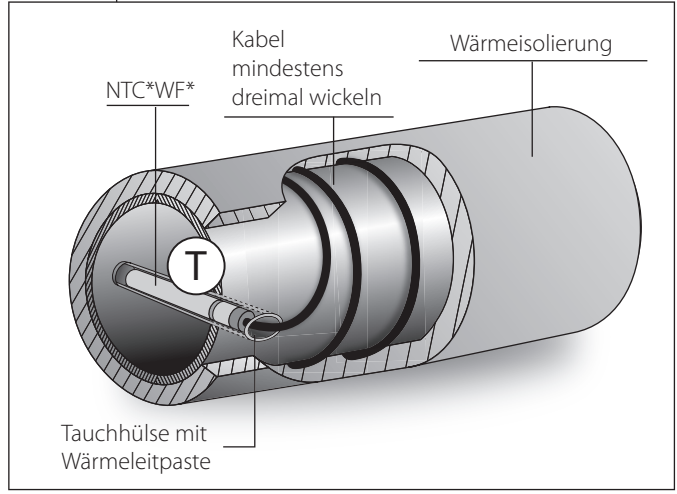
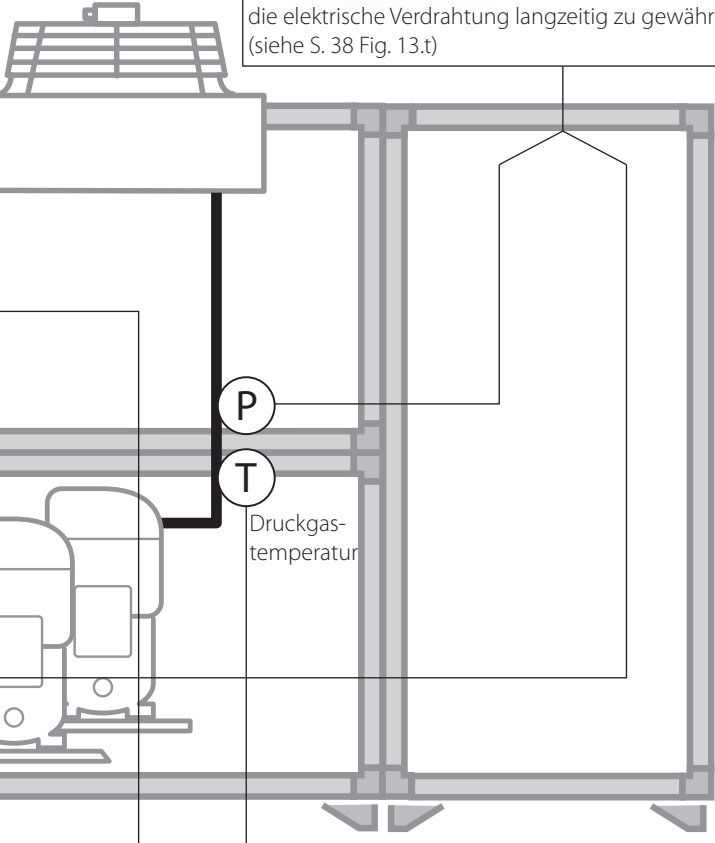
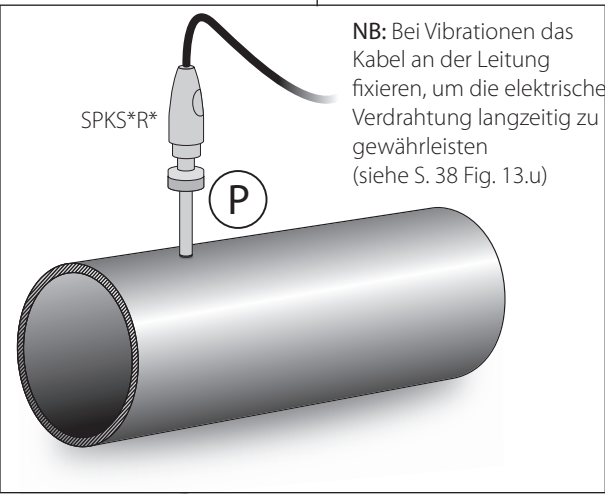




Kapillarenanschluss



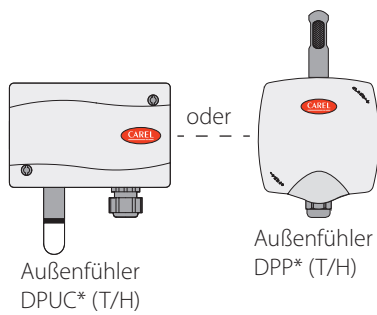
Lötanschluss



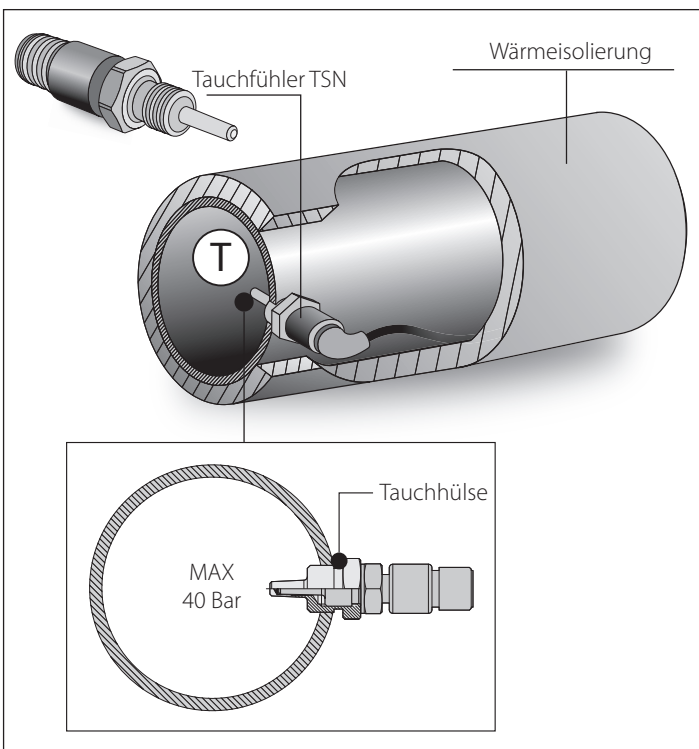
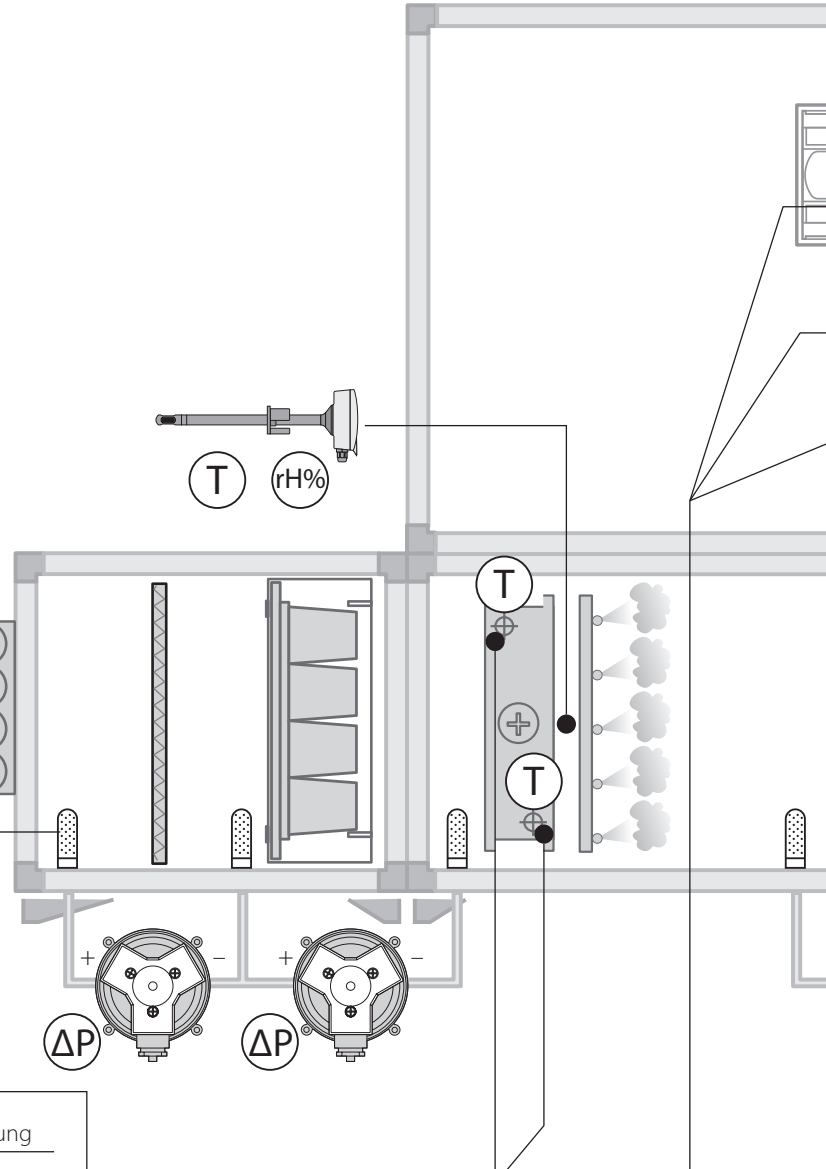
12.6 HLK: Gewerbe-/Wohnanwendungen - Dachzentralen

LEGENDE

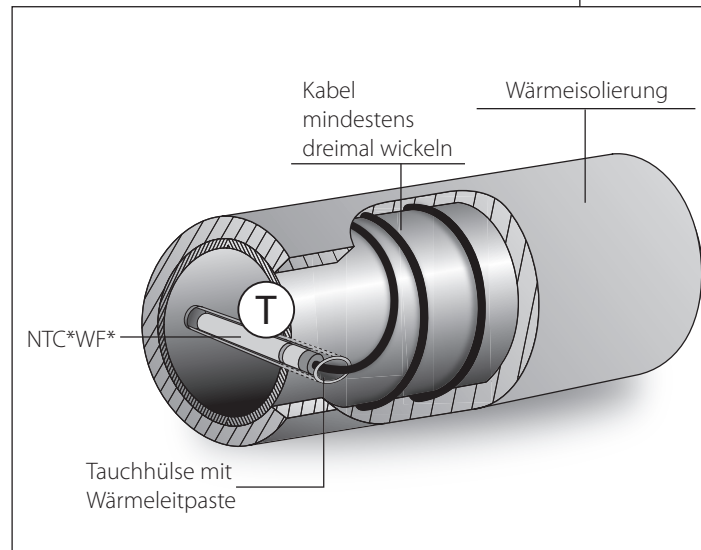
	Temperatur
	Druck
	Relative Feuchte
	Druckdifferenz

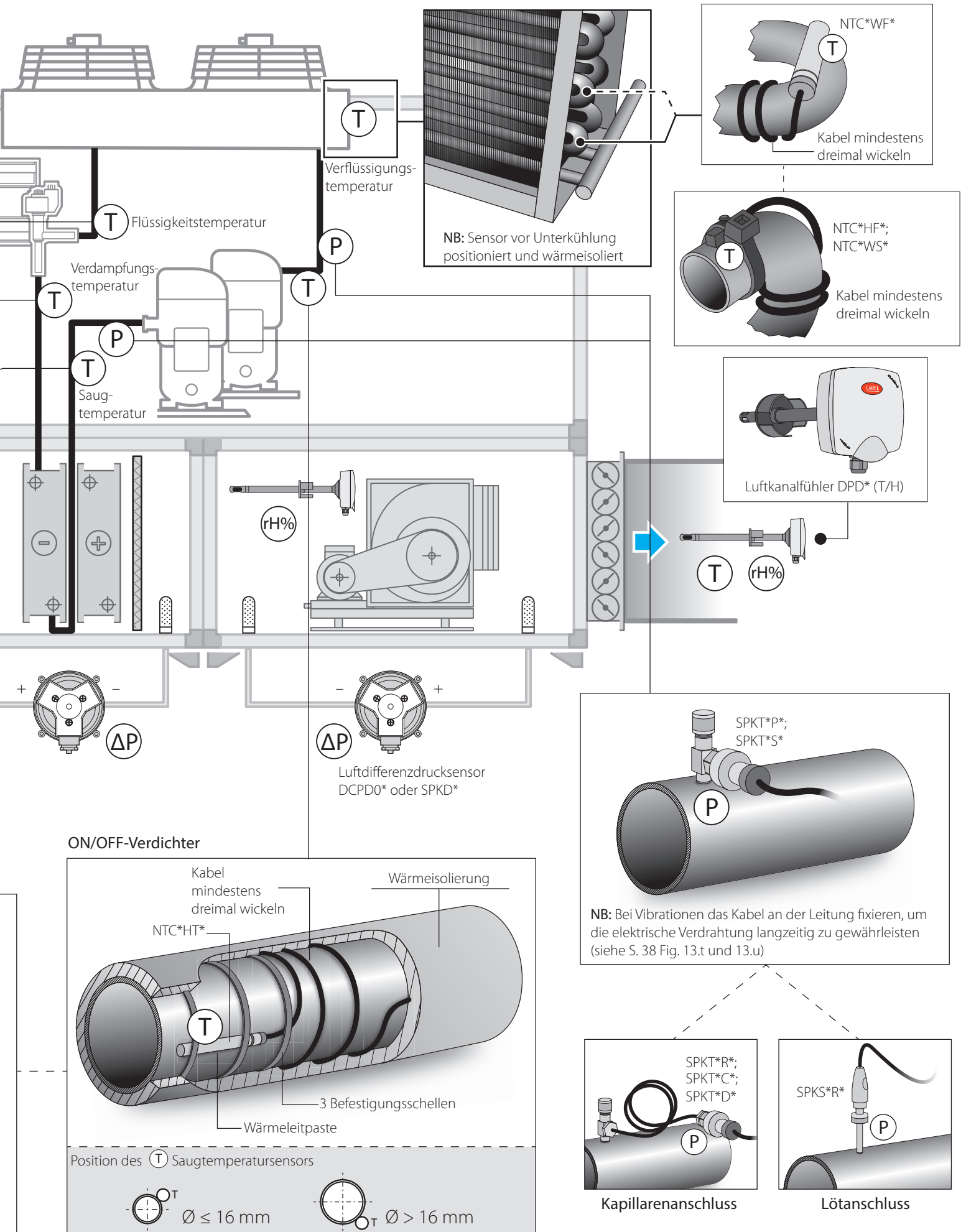


Schalldämpfer aus gesintertem Polymer



BLDC-Verdichter

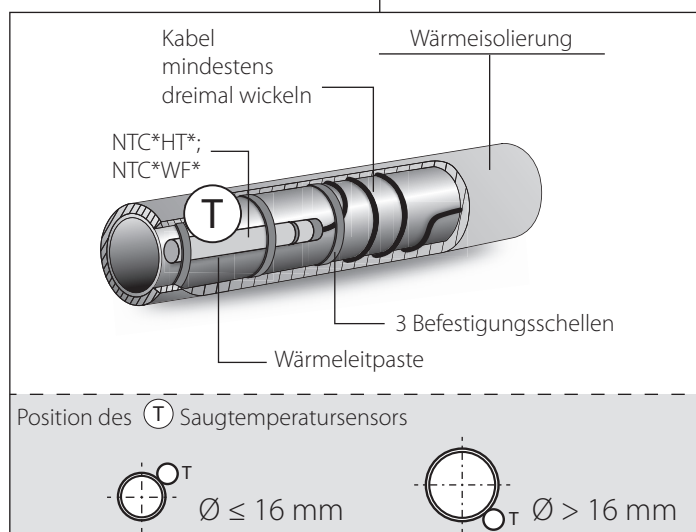
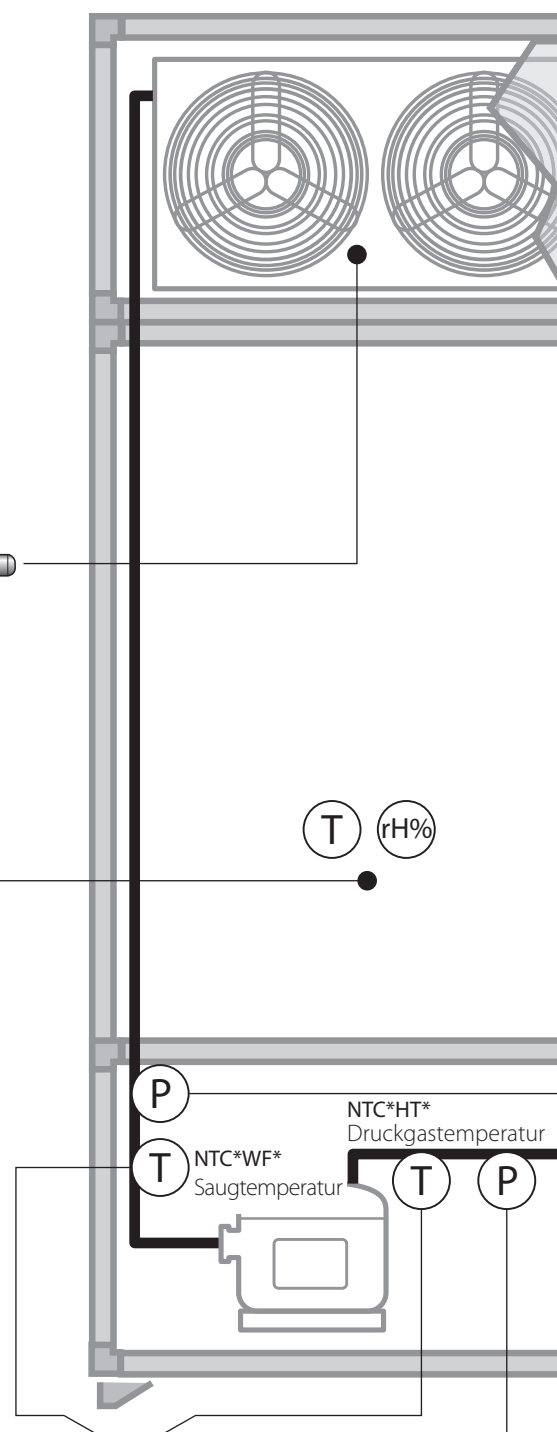
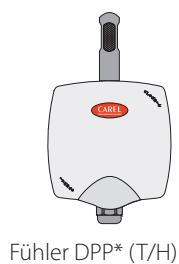
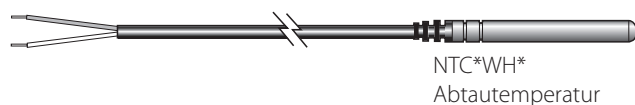


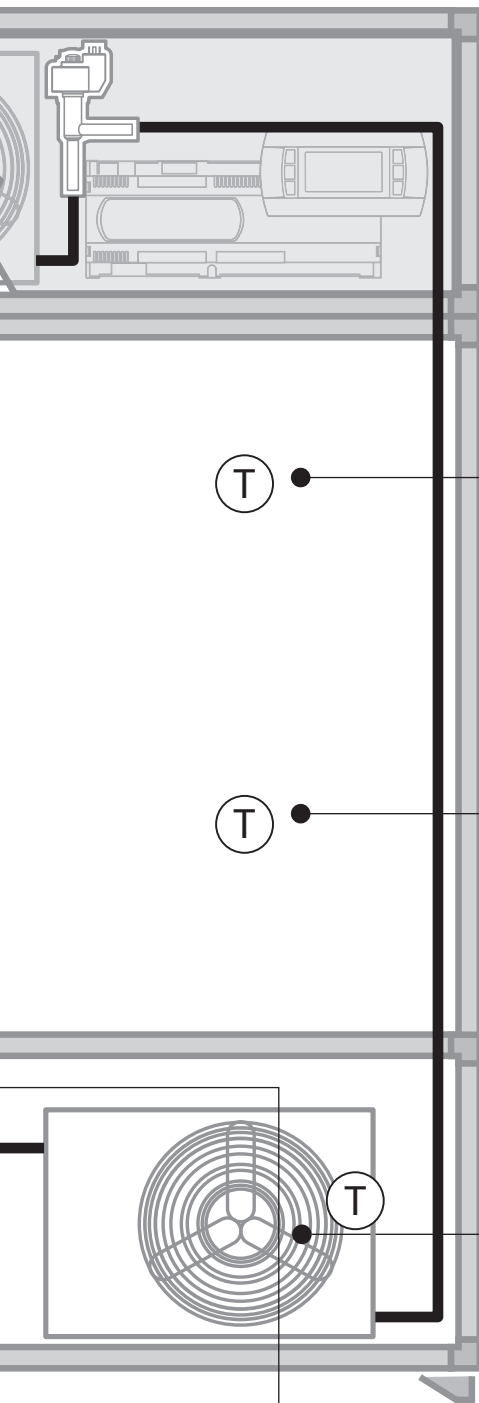


12.7 Schockfroster

LEGENDE

T	Temperatur
P	Druck
rH%	Relative Feuchte





Kernsensor NTCINF610*
Produkttemperatur

T

NTC*HP*;
NTC*HF*;
NTC*WS*

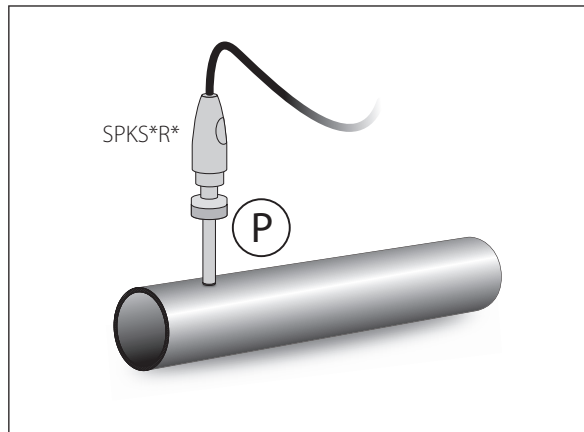
T

Kühlraumtemperatur

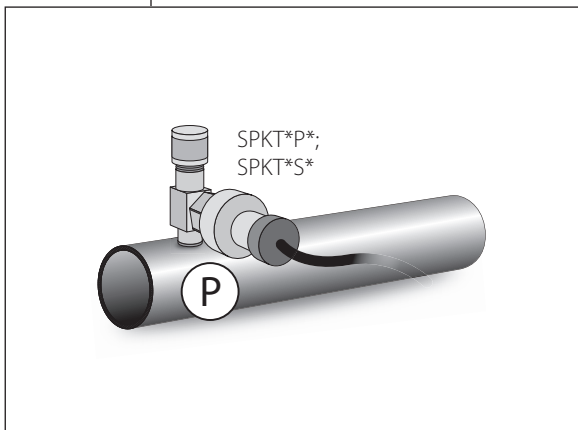
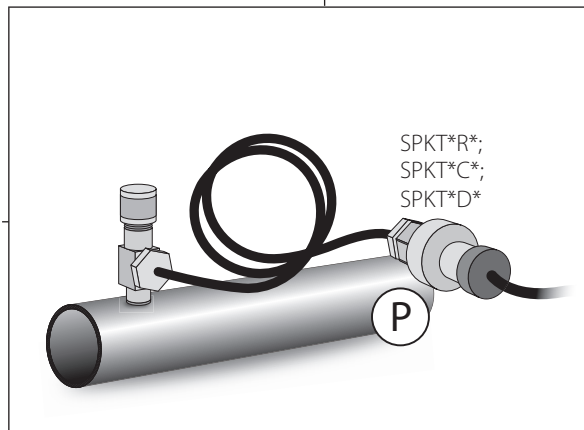
Verflüssigungs-
temperatur

T

Lötanschluss



Kapillarenanschluss

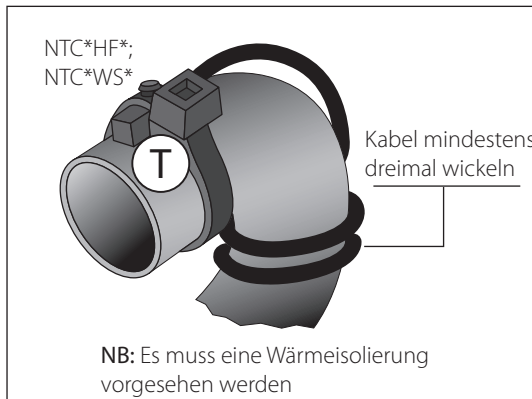
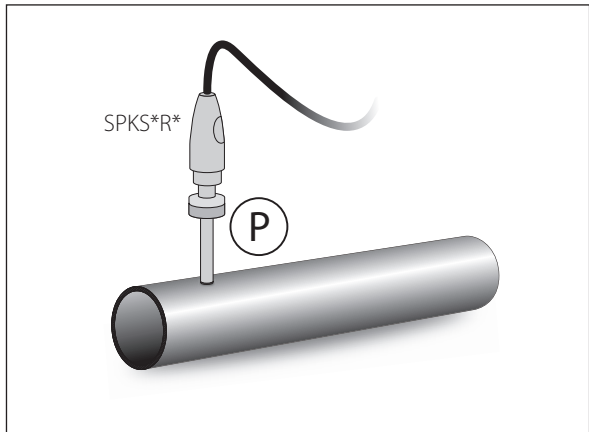


12.8 Eigenständige Kühlmöbel/Getränkekühler

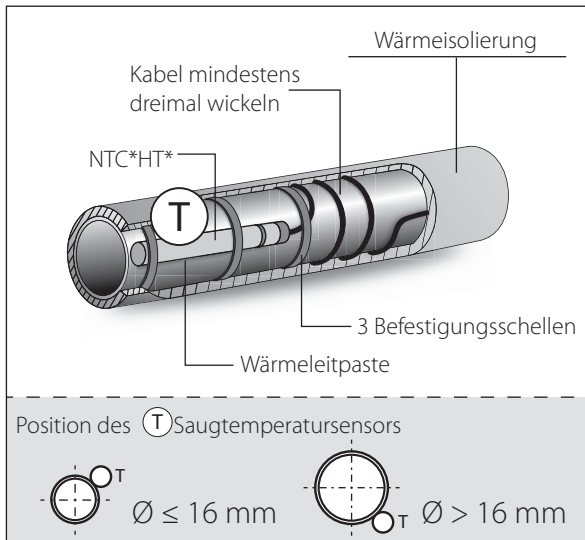
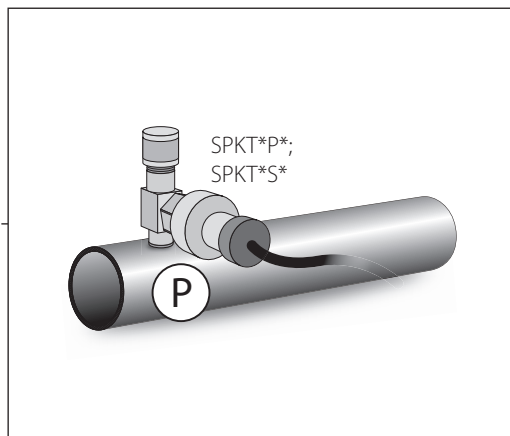
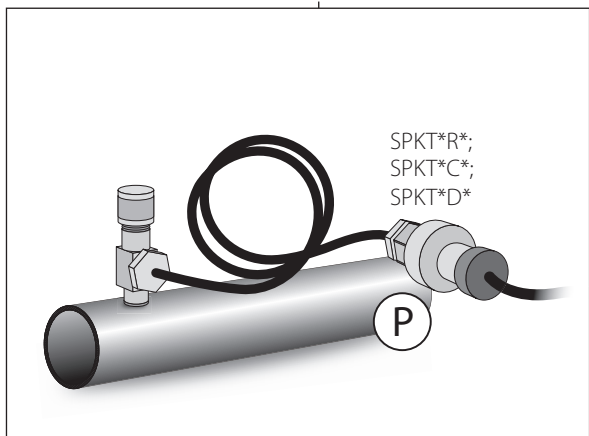
LEGENDE

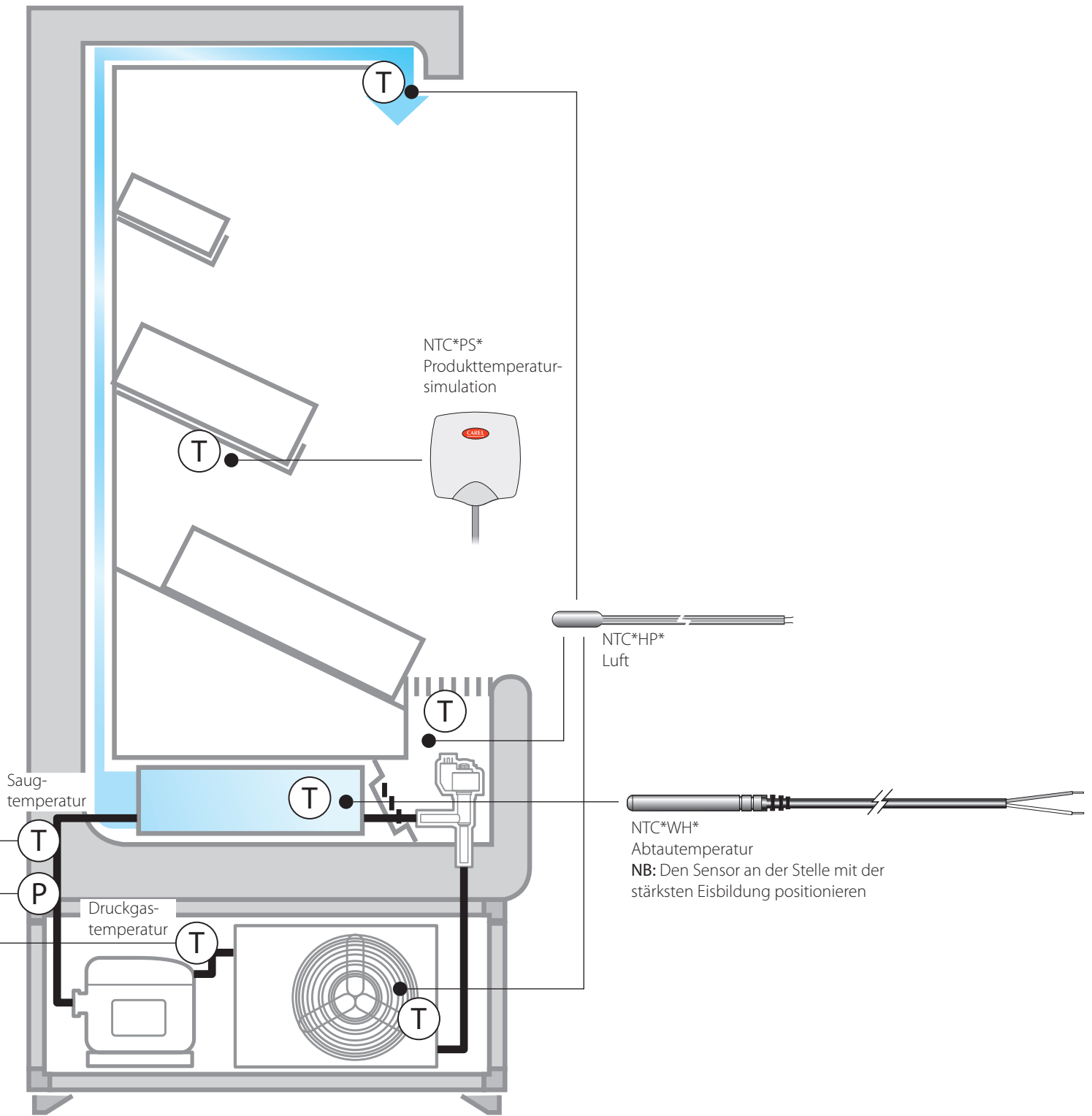
T	Temperatur
P	Druck

Lötanschluss



Kapillarenanschluss

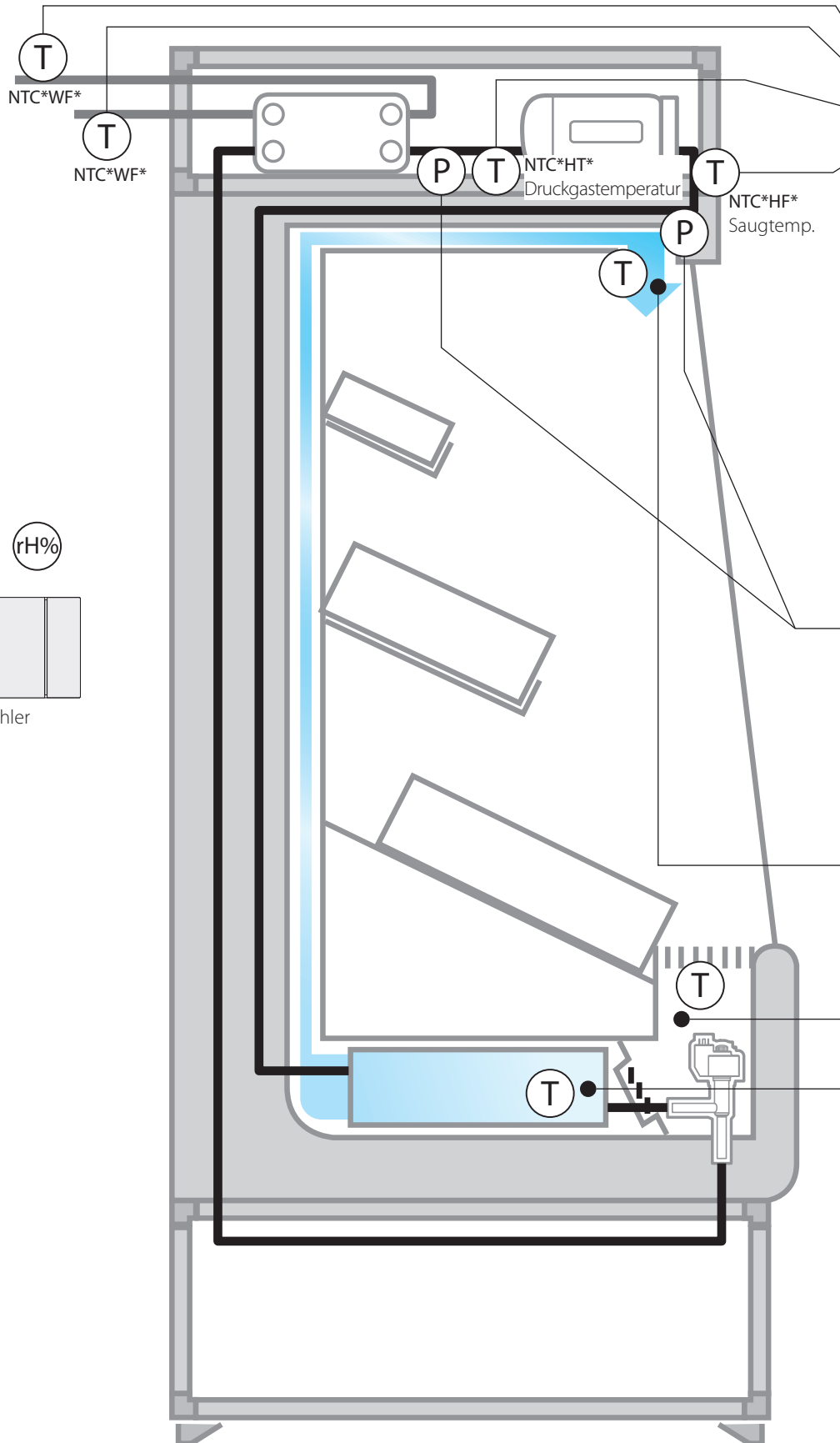
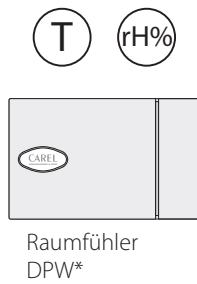


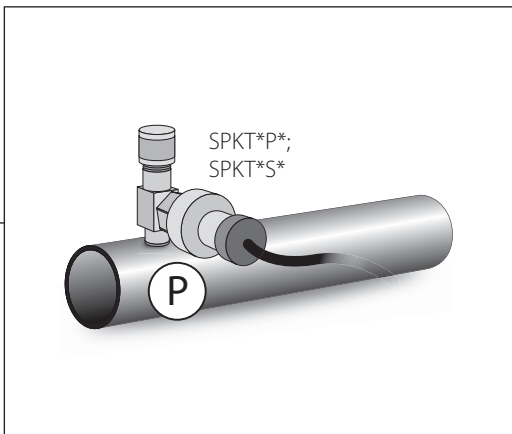
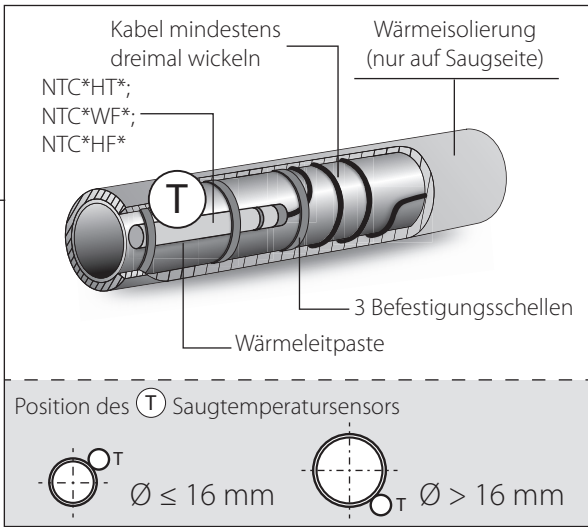


12.9 Eigenständige wassergekühlte Kühlmöbel

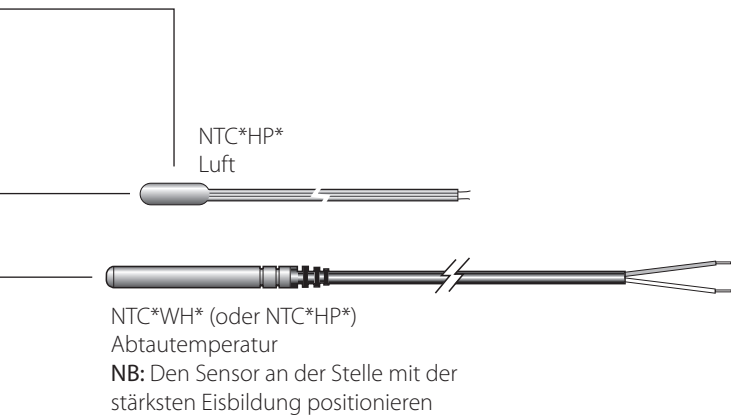
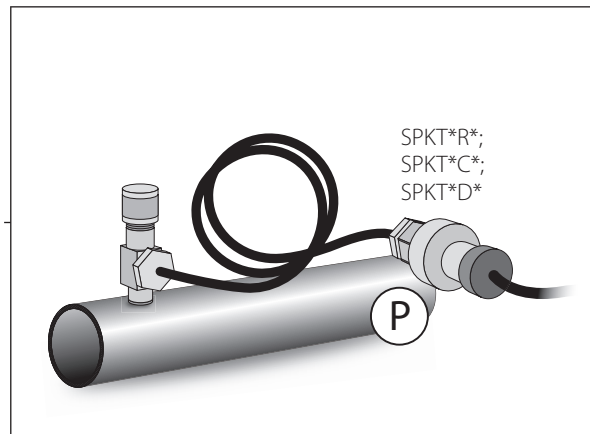
LEGENDE

T	Temperatur
rH%	Relative Feuchte
P	Druck

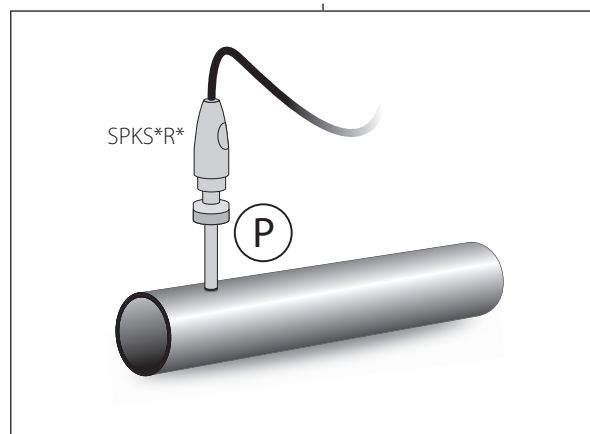




Kapillarenanschluss



Lötanschluss

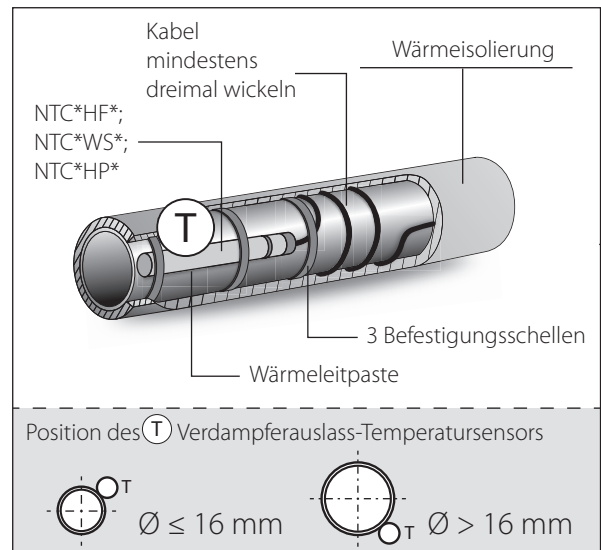
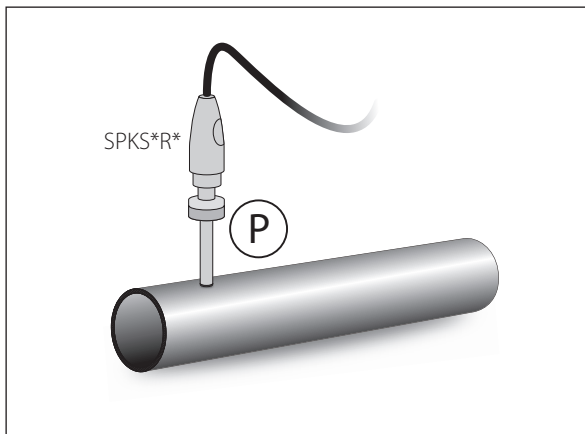


12.10 Zentral-/Verbundkühlmöbel

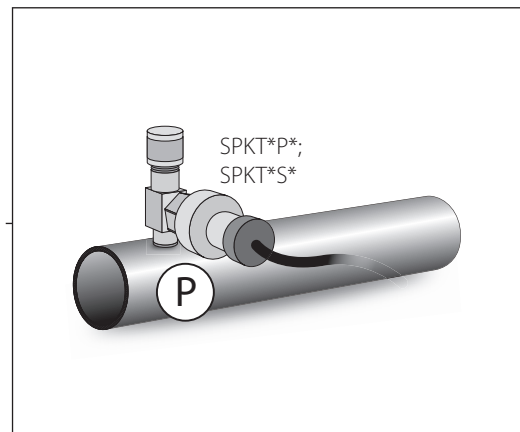
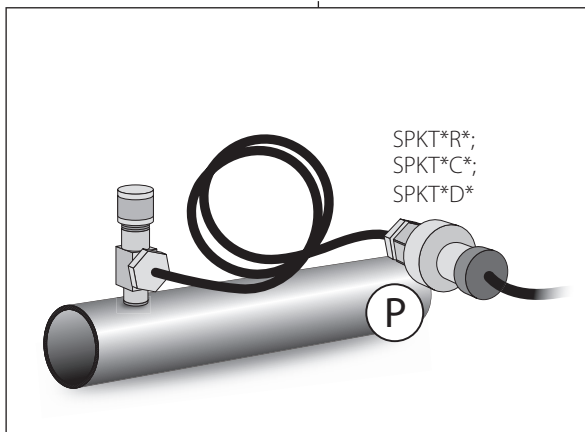
LEGENDE

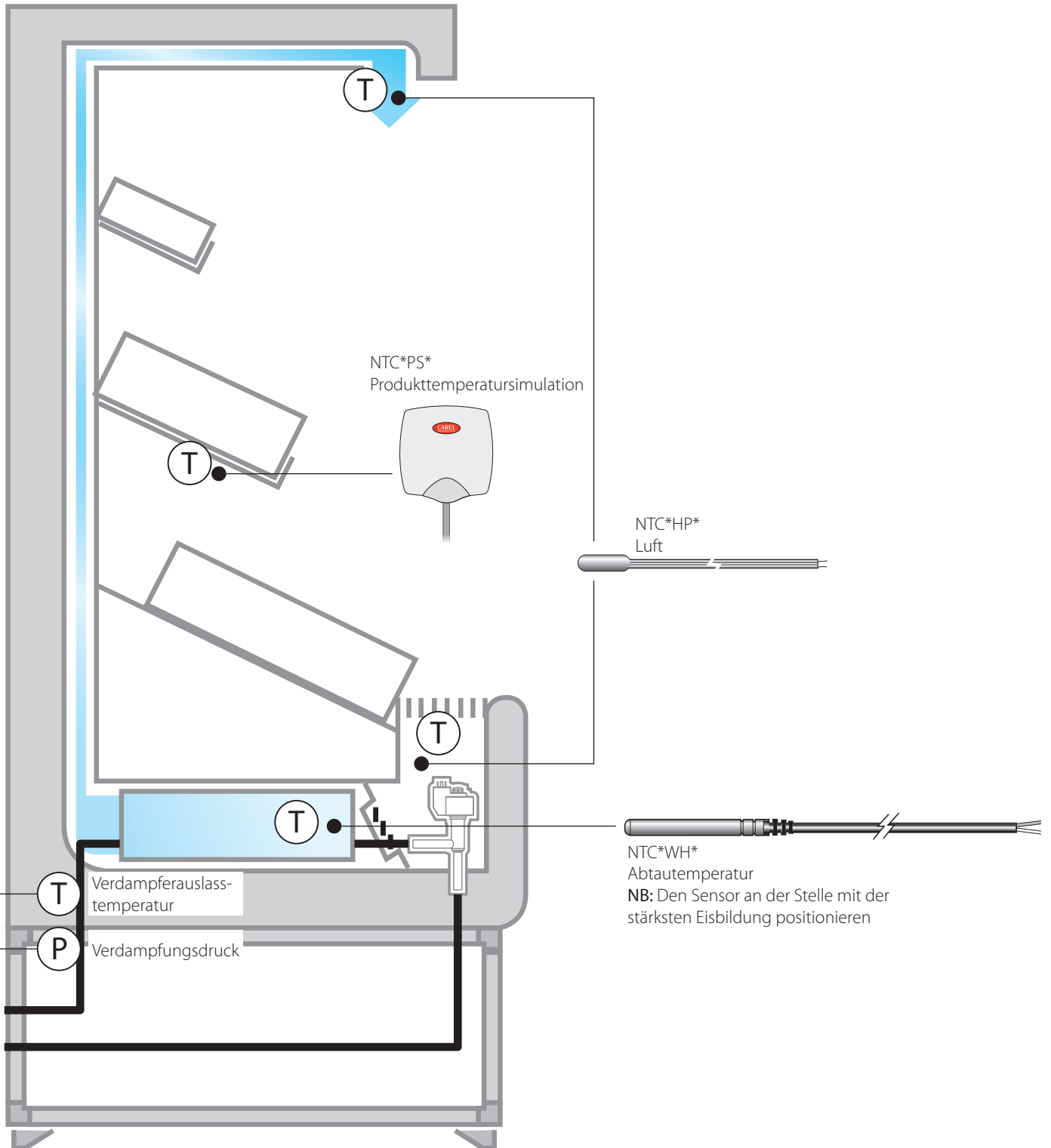
T	Temperatur
P	Druck

Lötanschluss



Kapillarenanschluss

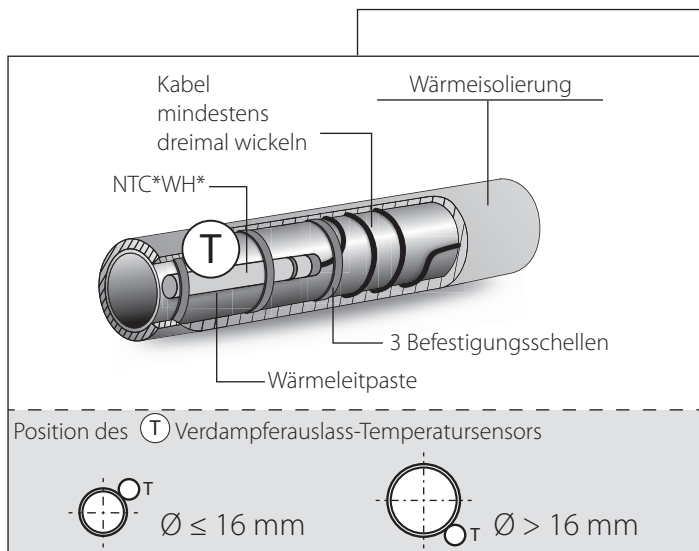
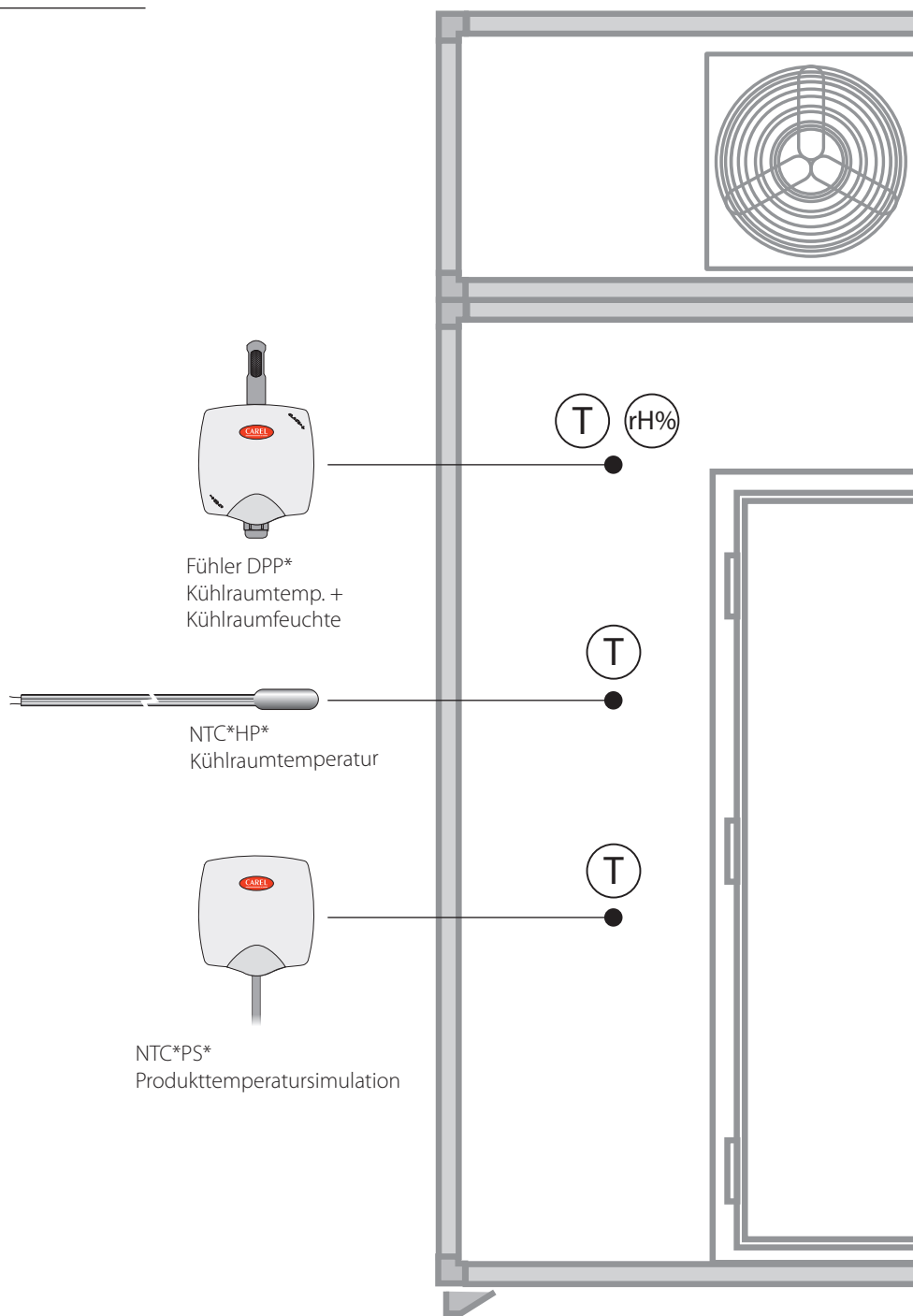


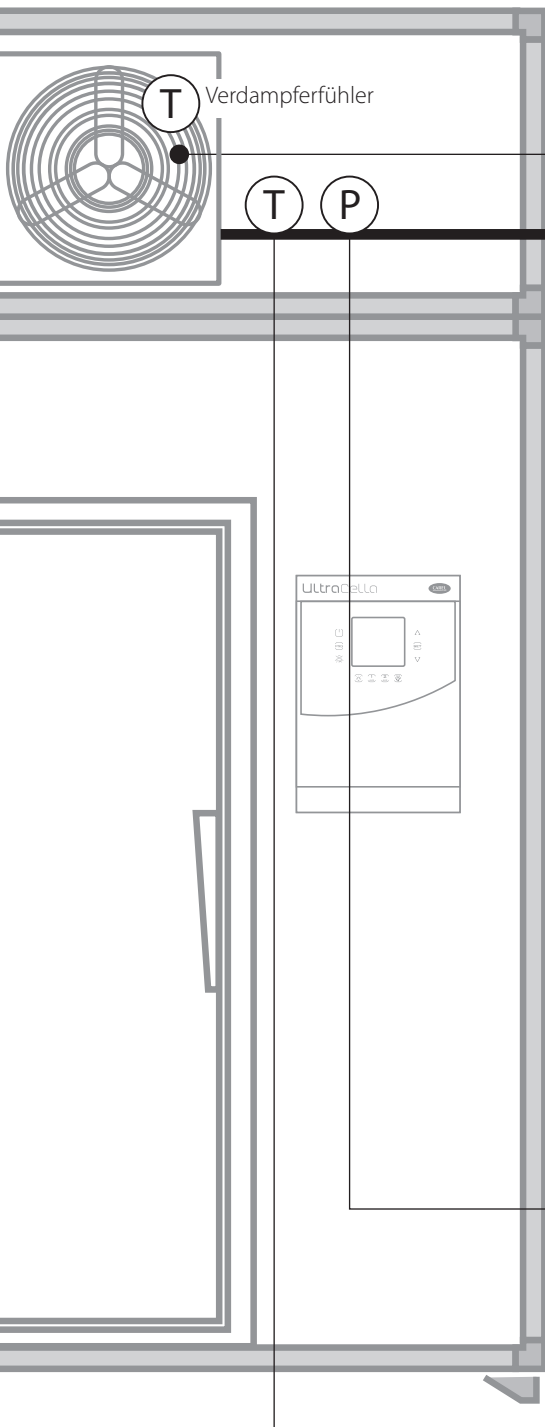


12.11 Kühlraum

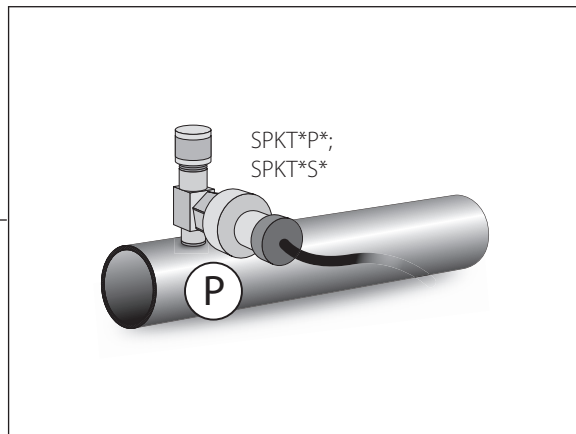
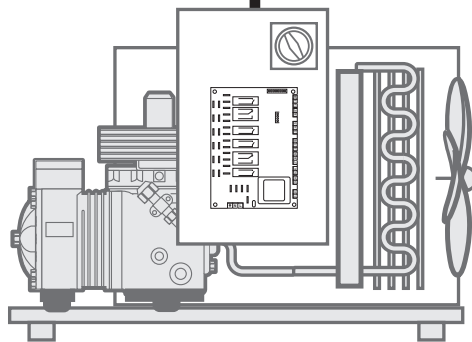
LEGENDE

T	Temperatur
P	Druck
rH%	Relative Feuchte

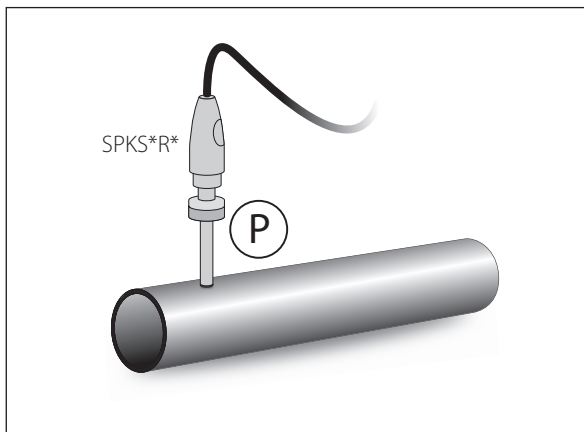




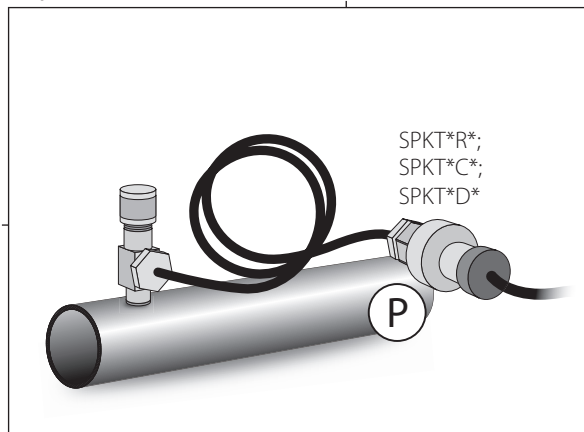
NTC*WH*
 Abtautemperatur
NB: Den Sensor an der Stelle mit der
 stärksten Eisbildung positionieren



Lötanschluss



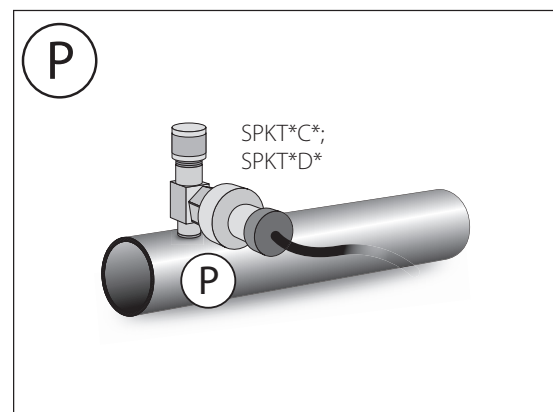
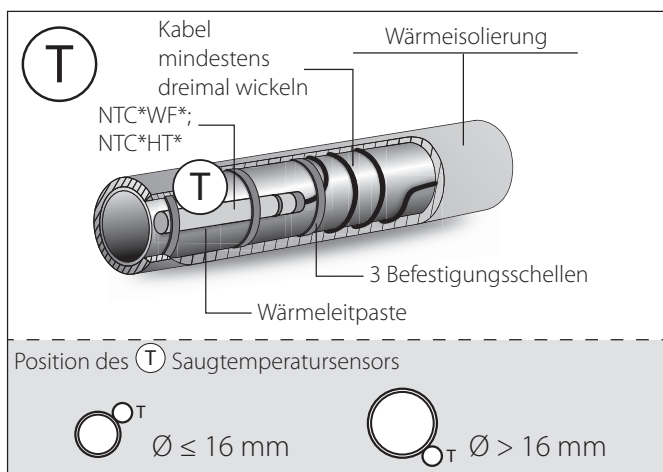
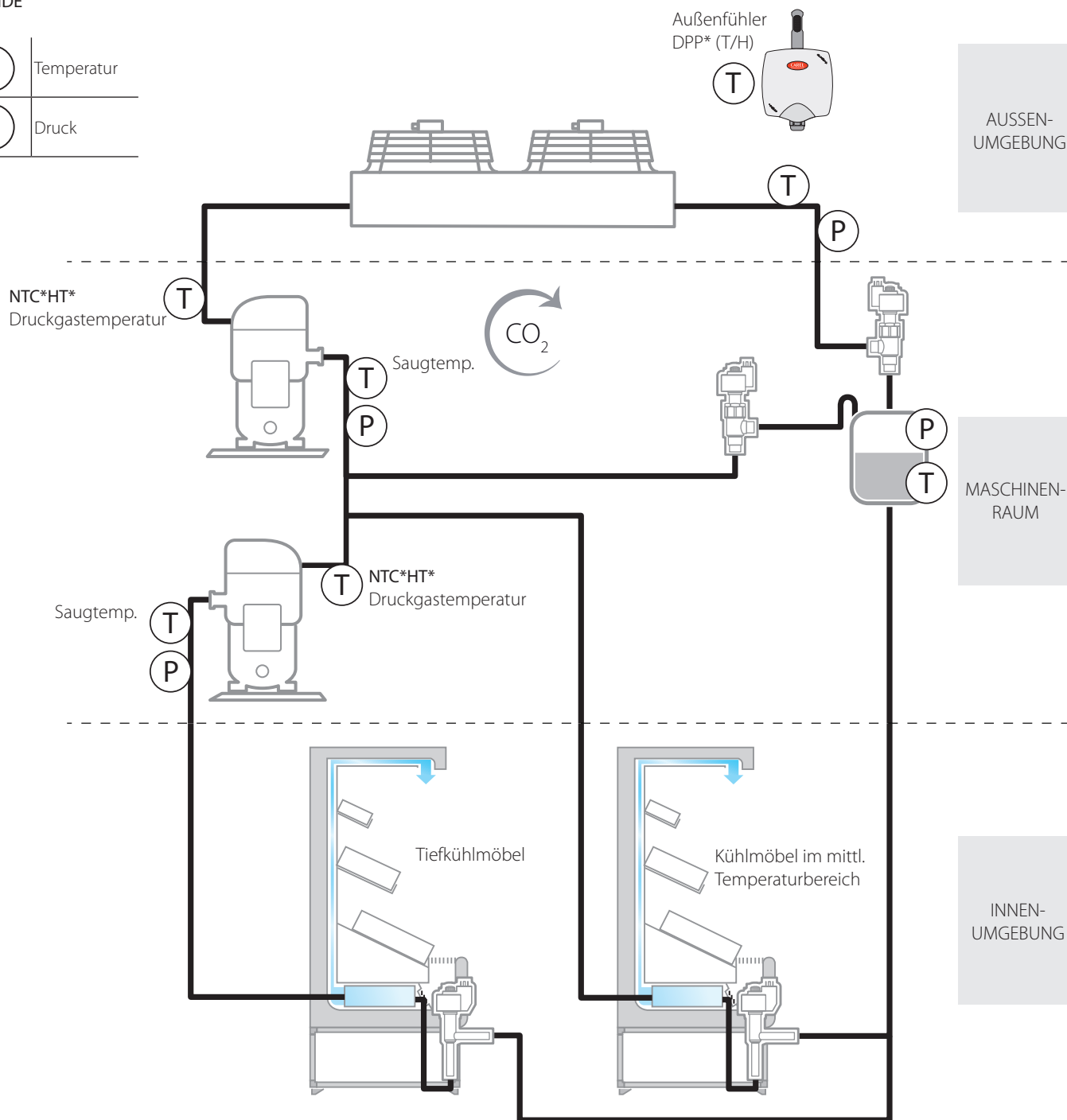
Kapillarenanschluss



12.12 Transkritische CO₂-Anlage

LEGENDE

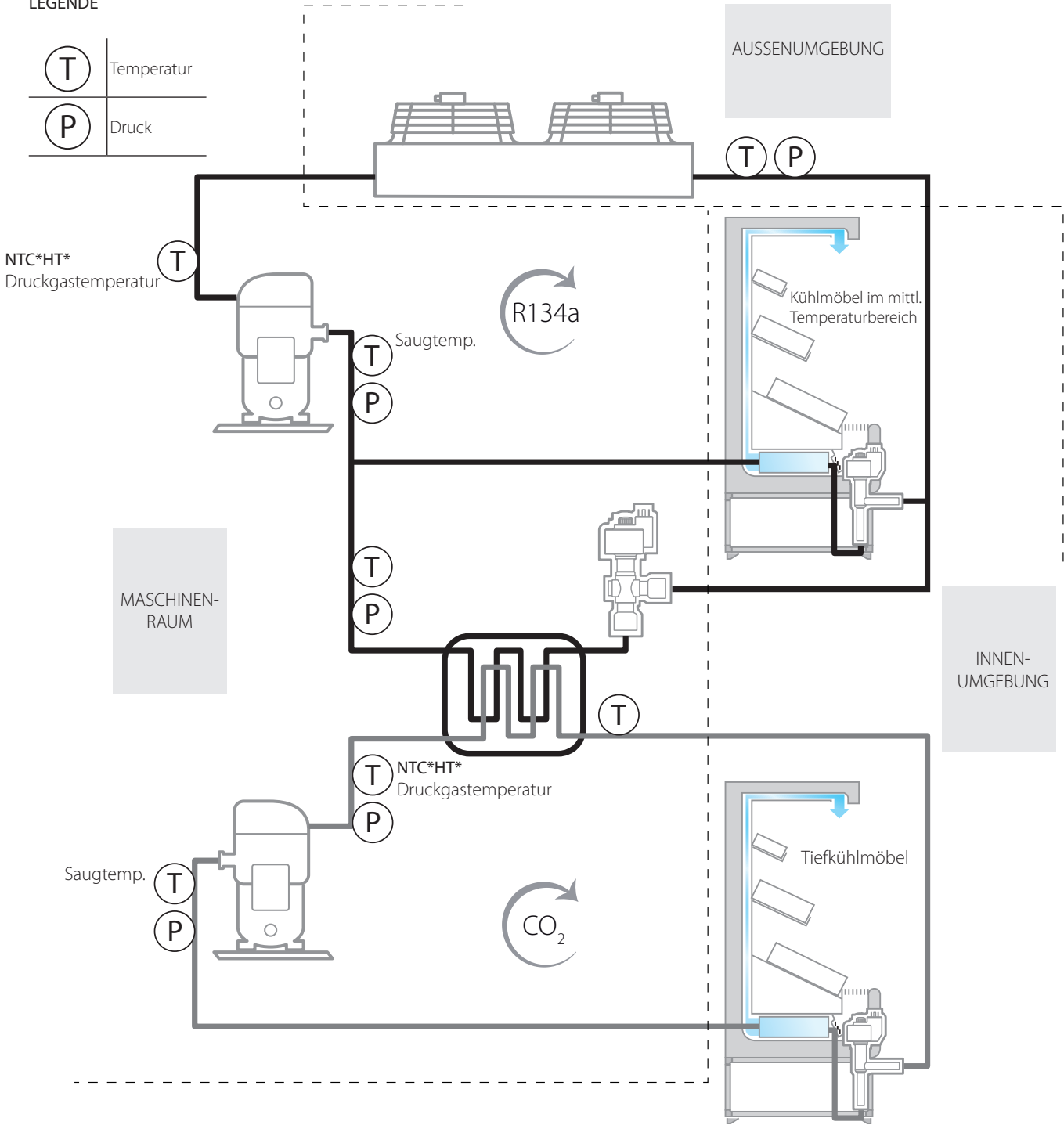
T	Temperatur
P	Druck



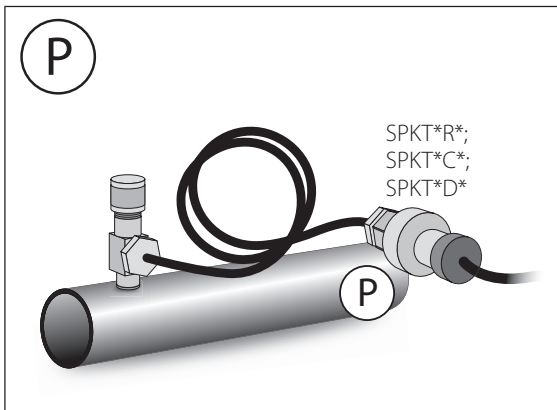
12.13 Subkritische CO₂-Anlage

LEGENDE

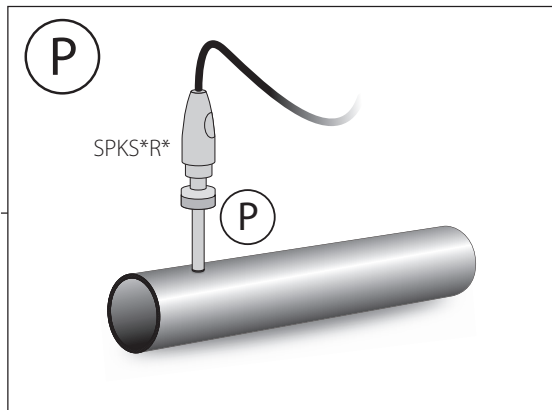
T	Temperatur
P	Druck



Kapillarenanschluss



Lötanschluss



13. WEITERE EMPFEHLUNGEN

13.1 Raumtemperatur- und Raumfeuchtesensoren

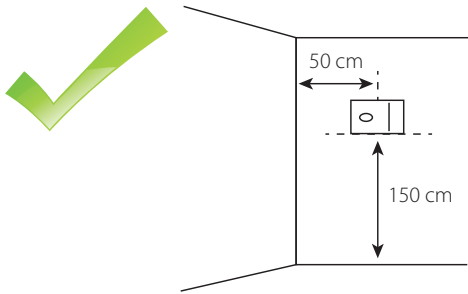


Fig. 13.a

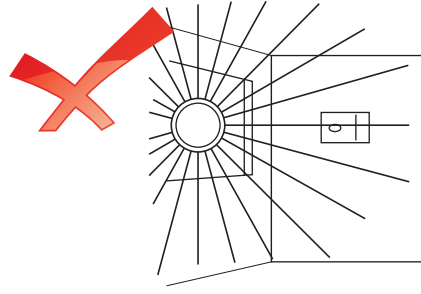


Fig. 13.b

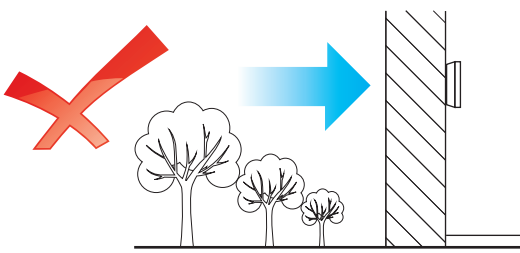


Fig. 13.c

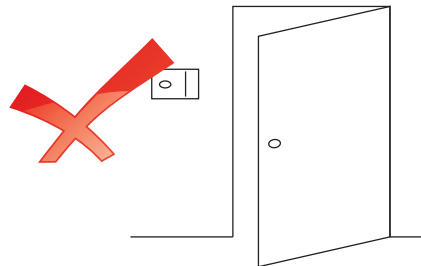


Fig. 13.d

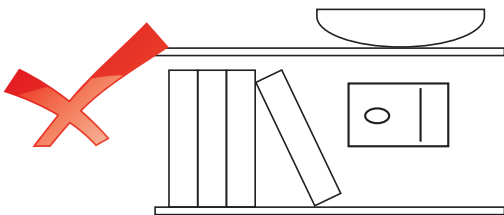


Fig. 13.e

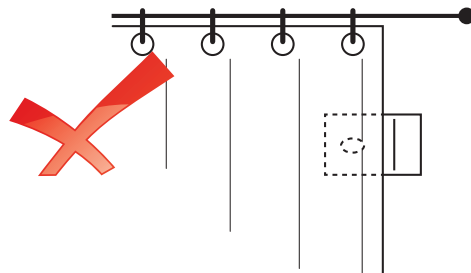


Fig. 13.f

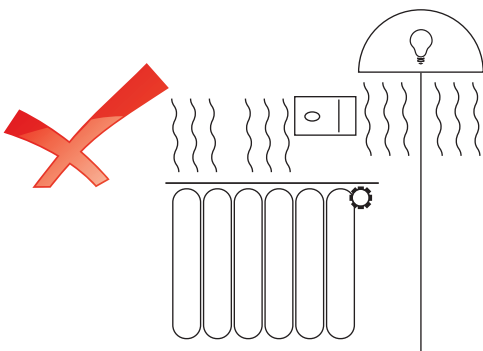


Fig. 13.g

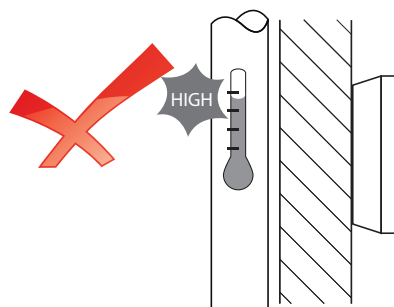


Fig. 13.h

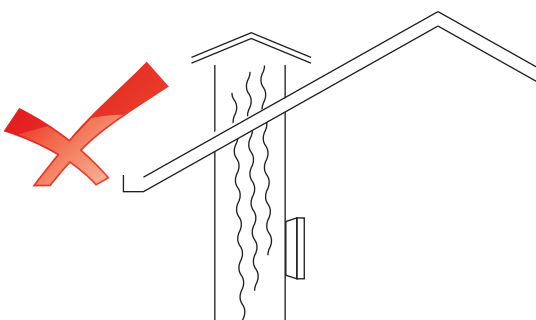


Fig. 13.i

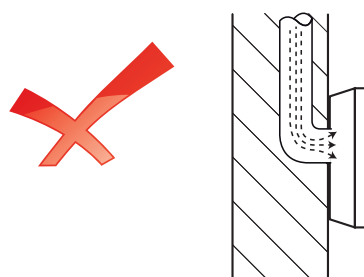


Fig. 13.l

13.2 Luftkanaltemperatur- und -feuchtesensoren

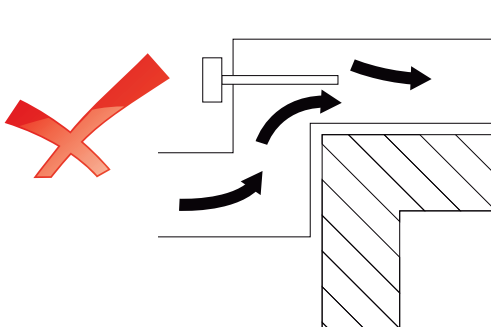


Fig. 13.m

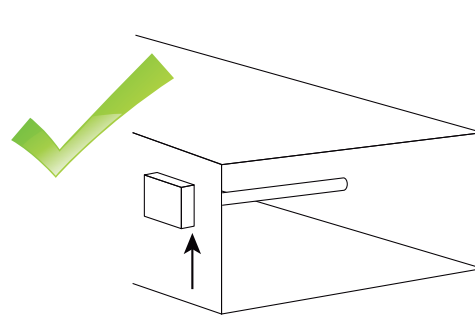


Fig. 13.n

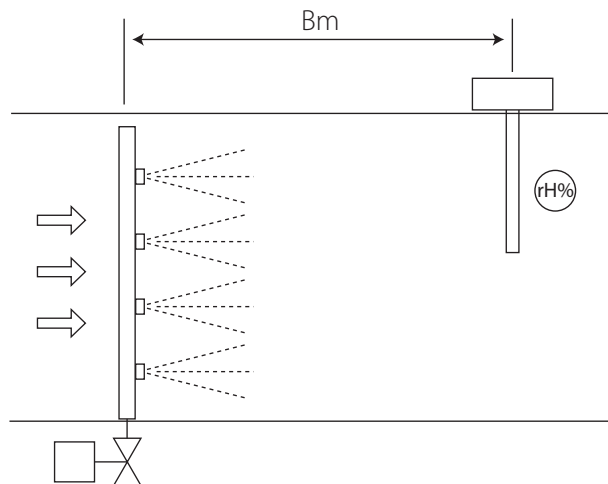
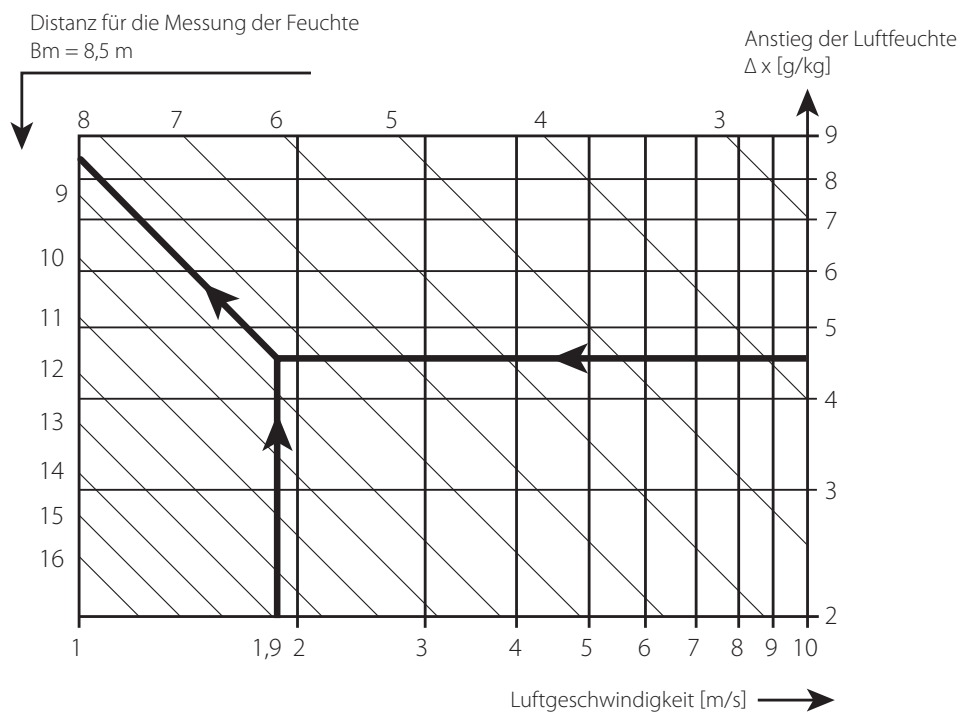


Fig. 13.o

13.3 Temperatursensoren

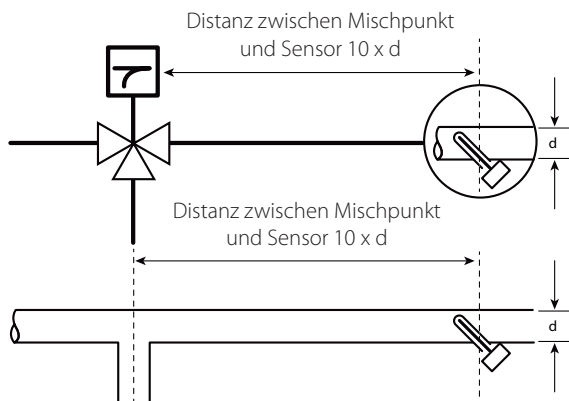


Fig. 13.p

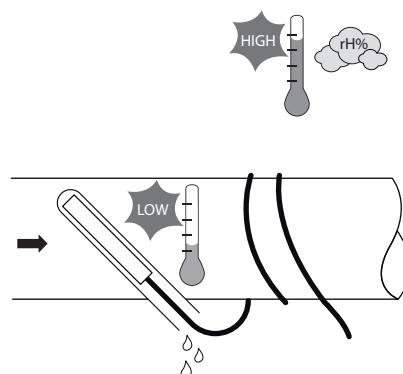


Fig. 13.q

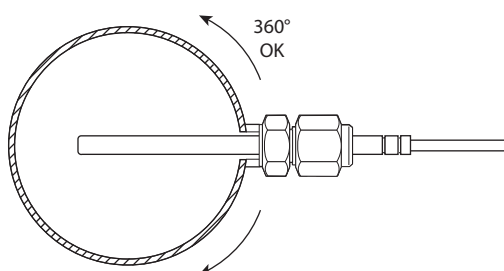


Fig. 13.r

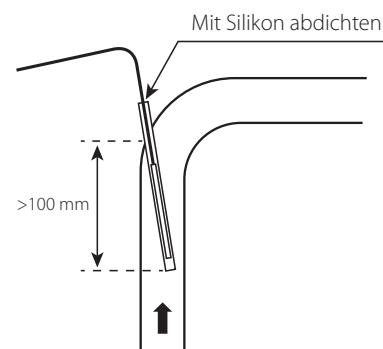


Fig. 13.s

13.4 Drucksensoren

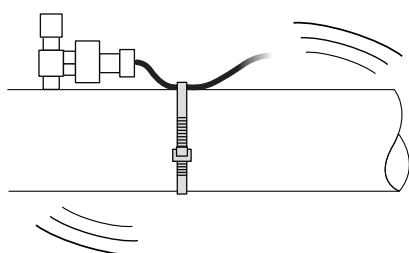


Fig. 13.t

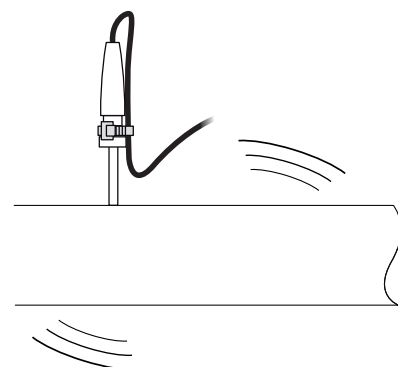


Fig. 13.u

13.5 Kältemitteldetektoren

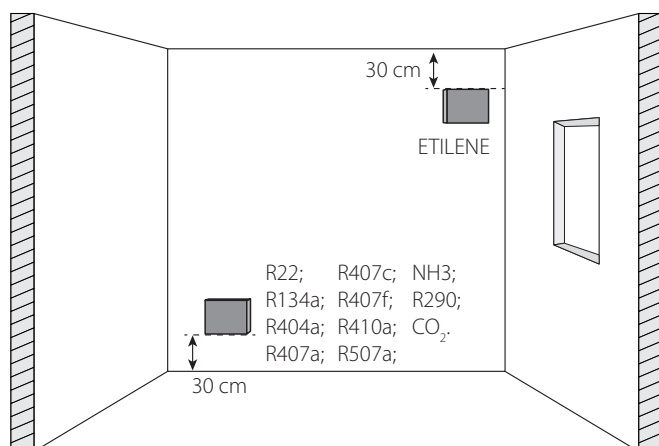


Fig. 13.v

CAREL

CAREL INDUSTRIES - Headquarters
Via dell'Industria, 11 - 35020 Brugine - Padova (Italy)
Tel. (+39) 049.9716611 - Fax (+39) 049.9716600
e-mail: carel@carel.com - www.carel.com

Agency: